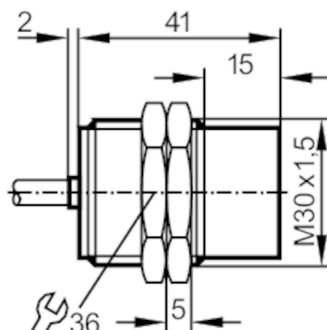


# NI5004



## Czujnik indukcyjny NAMUR

IIA2015-N/1D/1G/2G



### Cechy produktu

Wykonanie elektryczne	NAMUR
Funkcja wyjścia	normalnie zamknięte
Strefa działania [mm]	15
Obudowa	Obudowa gwintowana
Wymiary [mm]	M30 x 1,5 / L = 41

### Dane elektryczne

Podłączenie do wzmacniacza	tak
Wzmacniacz przełączający	podłączenie do certyfikowanych obwodów iskrobezpiecznych o wartościach maksymalnych: U = 15 V / I = 50 mA / P = 120 mW
Napięcie znamionowe DC [V]	8,2; (1kΩ)
Napięcie zasilania DC [V]	7,5...30; (przy użytkowaniu poza strefą EX)
Pobór prądu [mA]	< 1; (tłumiony; przewodzący: > 2,1)
Klasa ochrony	III

### Wyjścia

Wykonanie elektryczne	NAMUR
Funkcja wyjścia	normalnie zamknięte
Prąd obciążenia wyjścia przełączającego DC [mA]	30; (przy użytkowaniu poza strefą EX)
Częstotliwość przełączania DC [Hz]	200

### Strefa działania

Strefa działania [mm]	15
Realny zasięg działania Sr [mm]	15 ± 10 %

### Dokładność / odchylenie

Współczynnik korekcji	stal: 1 / stal kwasoodporna: 0,7 / mosiądz: 0,5 / aluminium: 0,4 / miedź: 0,3
Histereza [% z Sr]	1...15
Dryft punktu przełączania [% z Sr]	-10...10

### Warunki pracy

Temperatura otoczenia [°C]	-20...80
Ochrona	IP 67

# NI5004



## Czujnik indukcyjny NAMUR

IIA2015-N/1D/1G/2G

Testy / dopuszczenia	
Dopuszczenie	PTB 01 ATEX 2191; BVS 04 ATEX E153; TIIS TC16109; IECEx BVS 06.0003
Oznaczenie ATEX	$\text{Ex}$ II 1G Ex ia IIB T6 Ga
	$\text{Ex}$ II 2G Ex ia IIC T6 Gb
	$\text{Ex}$ II 1D Ex ia IIIC T 90°C Da
EMC	EN 60947-5-6
Odporność na wstrząsy	30 g (11 ms) / 10-55 Hz (1 mm)
MTTF [lata]	4697

Klasyfikacja bezpieczeństwa	
Maks. pojemność wewnętrzna [nF]	145
Maks. indukcyjność wewnętrzna [ $\mu$ H]	110

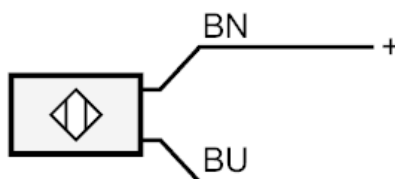
Dane mechaniczne	
Waga [g]	221,5
Obudowa	Obudowa gwintowana
Montaż	montaż niezabudowany
Wymiary [mm]	M30 x 1,5 / L = 41
Opis gwintu	M30 x 1,5
Materiał	mosiądz powłoka specjalna; powierzchnia aktywna: PBT

Akcesoria	
Dostarczane elementy	nakrętki zabezpieczające: 2

Uwagi	
Sztuk w opakowaniu	1 szt.

Połączenie elektryczne	
Przewód: 2 m, PVC; 2 x 0,5 mm <sup>2</sup>	

Podłączenie	
-------------	--



BN =                   Kolory żył :  
                          brązowy  
BU =                   niebieski