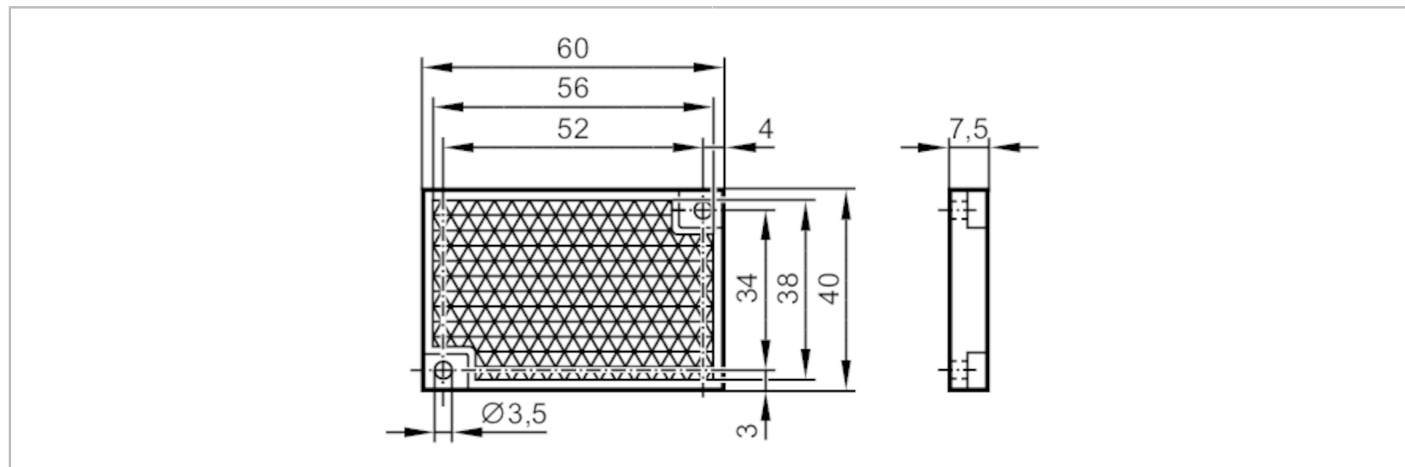


# E21268



## Odbłyśnik do czujników refleksyjnych

REFLECTOR TS-56X38 SC



Aplikacja		
Wykonanie	Do stref aseptycznych i wilgotnych w przemyśle spożywczym, prostokątny, do czujników na światło czerwone i podczerwień	
Warunki pracy		
Temperatura otoczenia	[°C]	-20...140
Dane mechaniczne		
Waga	[g]	14,6
Wymiary	[mm]	40 x 60 x 7,5
Powierzchnia reflektora	[mm]	56 x 38
Materiał		Solidchem
Uwagi		
Sztuk w opakowaniu		1 szt.