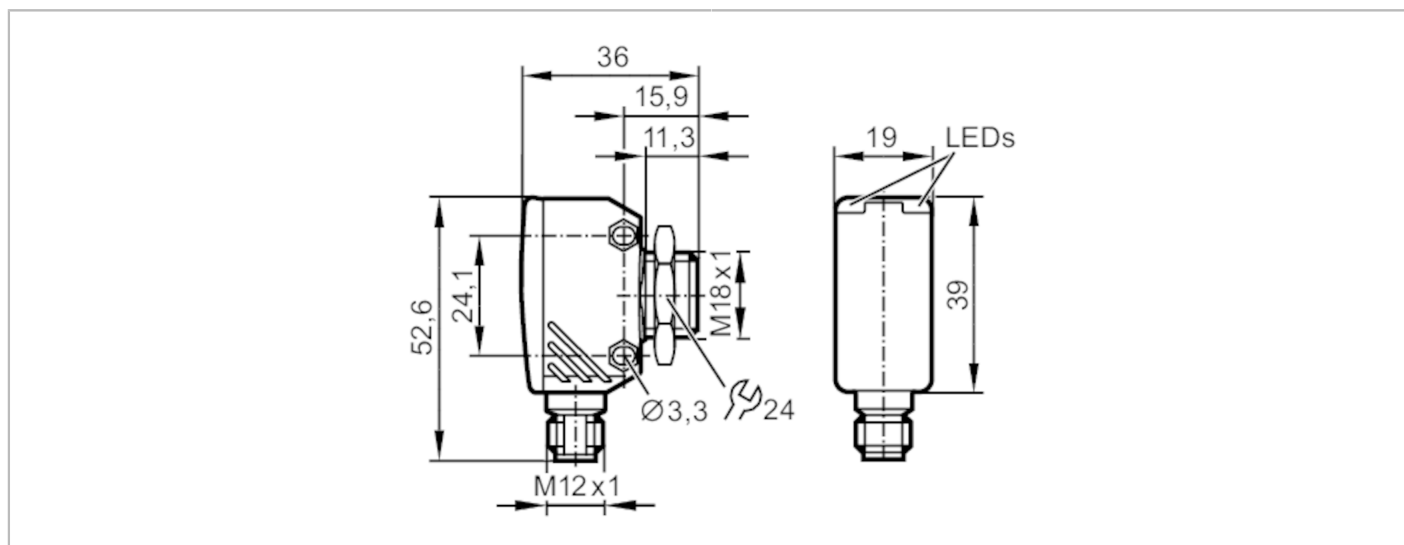




Czujnik typu bramka - odbiornik

OGE-DNKG/US/CUBE



| Cechy produktu | | |
|--|------|--------------------------------|
| Rodzaj światła | | światło czerwone |
| Obudowa | | prostopadłościan z gwintem M18 |
| Aplikacja | | |
| Zasada działania | | Bramka świetlna |
| Dane elektryczne | | |
| Napięcie zasilania | [V] | 10...30 DC |
| Pobór prądu | [mA] | 16 |
| Klasa ochrony | | III |
| Zabezpieczenie przed odwrotną polaryzacją | | tak |
| Rodzaj światła | | światło czerwone |
| Długość fali | [nm] | 662 |
| Wyjścia | | |
| Wykonanie elektryczne | | NPN |
| Funkcja wyjścia | | tryb ciemno-włącz |
| Maks. spadek napięcia wyjścia przełączającego DC | [V] | 2,5 |
| Prąd obciążenia wyjścia przełączającego DC | [mA] | 200 |
| Częstotliwość przełączania DC | [Hz] | 1000 |
| Zabezpieczenie przed zwarciami | | tak |
| Typ zabezpieczenia przed zwarciami | | impulsowe |
| Zabezpieczenie przed przeciążeniem | | tak |
| Strefa działania | | |
| Nadajnik / odbiornik | | odbiornik |



Czujnik typu bramka - odbiornik

OGE-DNKG/US/CUBE

| | | |
|-------------------|-----|------|
| Zasięg | [m] | < 20 |
| Regulowany zasięg | | nie |

Interfejsy

| | | |
|------------------------------------|---|---------------|
| Interfejs komunikacyjny | IO-Link | |
| Typ transmisji | COM2 (38,4 kBaud) | |
| IO-Link Revision | 1.1 | |
| Norma SDCI | IEC 61131-9 | |
| Profil | Smart Sensor: Device Identification; Device Diagnosis; Teach Channel; Switching Channel | |
| SIO tryb | tak | |
| Wymagany typ portu master | A | |
| Min.czas cyklu procesu | [ms] | 2,5 |
| Dane procesowe IO-Link (cykliczne) | Funkcja | długość bajtu |
| | status urządzenia | 4 |
| | informacje o przełączaniu binarnym | 1 |
| Funkcje IO-Link (acykliczne) | nazwa przypisana do aplikacji; licznik godzin pracy; licznik cykli przełączania | |
| Obsługiwane DeviceID | Typ działania | DeviceID |
| | domyślnie | 1137 |
| Uwaga | Więcej informacji można znaleźć w pliku PDF IODD w sekcji „Pliki do pobrania” | |

Warunki pracy

| | | |
|-------------------------|------|--------------|
| Temperatura otoczenia | [°C] | -25...60 |
| Temperatura składowania | [°C] | -40...60 |
| Ochrona | | IP 65; IP 67 |

Testy / dopuszczenia

| | | |
|-----------------|--------------|-------------|
| EMC | EN 60947-5-2 | |
| MTTF | [lata] | 961 |
| Dopuszczenie UL | Ta | -25...60 °C |
| | Typ obudowy | Type 1 |
| | Zasilanie | Class 2 |
| | Numer UL | E174191 |

Dane mechaniczne

| | | |
|-----------------------|------|--------------------------------|
| Waga | [g] | 59,5 |
| Obudowa | | prostokądnian z gwintem M18 |
| Wymiary | [mm] | 52,6 x 19 x 36 |
| Opis gwintu | | M18 x 1 |
| Materiał | | cynk odlewany ciśnieniowo; PEI |
| Materiał soczewki | | PMMA |
| Umieszczenie soczewki | | soczewki z boku |

Wyświetlacze / elementy robocze

| | | |
|-------------|--------------|------------------------|
| Wyświetlacz | Stan wyjścia | 1 x LED, kolor żółty |
| | działanie | 1 x LED, kolor zielony |

Akcesoria

| | |
|----------------------|-------------------------------|
| Dostarczane elementy | nakrętka zabezpieczająca: 1 x |
|----------------------|-------------------------------|

Uwagi

| | |
|--------------------|--------|
| Uwagi | |
| Sztuk w opakowaniu | 1 szt. |

Czujnik typu bramka - odbiornik

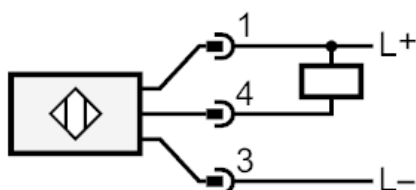
OGE-DNKG/US/CUBE

Połączenie elektryczne

Konektor: 1 x M12; kodowanie: A



Podłączenie



4

Wyjście / IO-Link



diagramy i wykresy

wykres wzmocnienia

