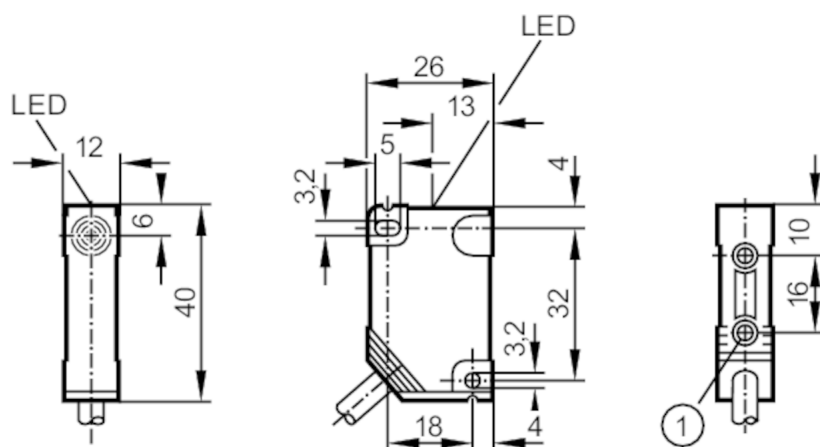




Czujnik indukcyjny

IN-3004-ANKG



- 1 tuleja gwintowana M3 Głębokość 5,8 mm
Moment dokręcający maksimum 1,2 Nm klasa właściwości mechanicznych 8.8
przy podstawie mosiężnej tulei na powierzchni mocującej



Cechy produktu

Wykonanie elektryczne	NPN
Funkcja wyjścia	normalnie otwarte
Strefa działania [mm]	4
Obudowa	prostokątny
Wymiary [mm]	40 x 12 x 26

Dane elektryczne

Napięcie zasilania [V]	10...36 DC
Pobór prądu [mA]	15; (24 V)
Klasa ochrony	II
Zabezpieczenie przed odwrotną polaryzacją	tak

Wyjścia

Wykonanie elektryczne	NPN
Funkcja wyjścia	normalnie otwarte
Maks. spadek napięcia wyjścia przełączającego DC [V]	2,5
Prąd obciążenia wyjścia przełączającego DC [mA]	250
Częstotliwość przełączania DC [Hz]	1300
Zabezpieczenie przed zwarciami	tak
Typ zabezpieczenia przed zwarciami	impulsowe
Zabezpieczenie przed przeciążeniem	tak

Strefa działania

Strefa działania [mm]	4
-----------------------	---

IN5133



Czujnik indukcyjny

IN-3004-ANKG

Realny zasięg działania Sr	[mm]	4 ± 10 %
Gwarantowany zasięg działania	[mm]	0...3,25

Dokładność / odchylenie		
Współczynnik korekcji		stal: 1 / stal kwasoodporna: 0,7 / mosiądz: 0,4 / aluminium: 0,3 / miedź: 0,2
Histereza	[% z Sr]	1...15
Dryft punktu przełączania	[% z Sr]	-10...10

Warunki pracy		
Temperatura otoczenia	[°C]	-25...80
Ochrona		IP 67

Testy / dopuszczenia		
EMC	EN 60947-5-2	
	EN 55011	klasa B
MTTF	[lata]	1781

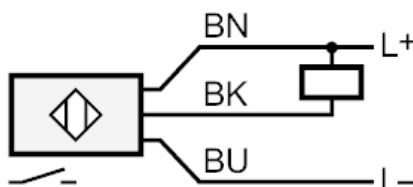
Dane mechaniczne		
Waga	[g]	112,9
Obudowa		prostokątny
Montaż		montaż niezabudowany
Wymiary	[mm]	40 x 12 x 26
Materiał		PBT

Wyświetlacze / elementy robocze		
Wyświetlacz	Stan wyjścia	1 x LED, kolor żółty

Uwagi		
Sztuk w opakowaniu		1 szt.

Połączenie elektryczne		
Przewód: 2 m, PVC; 3 x 0,5 mm ²		

Podłączenie



	Kolory żył :
BN =	brązowy
BU =	niebieski
BK =	czarny