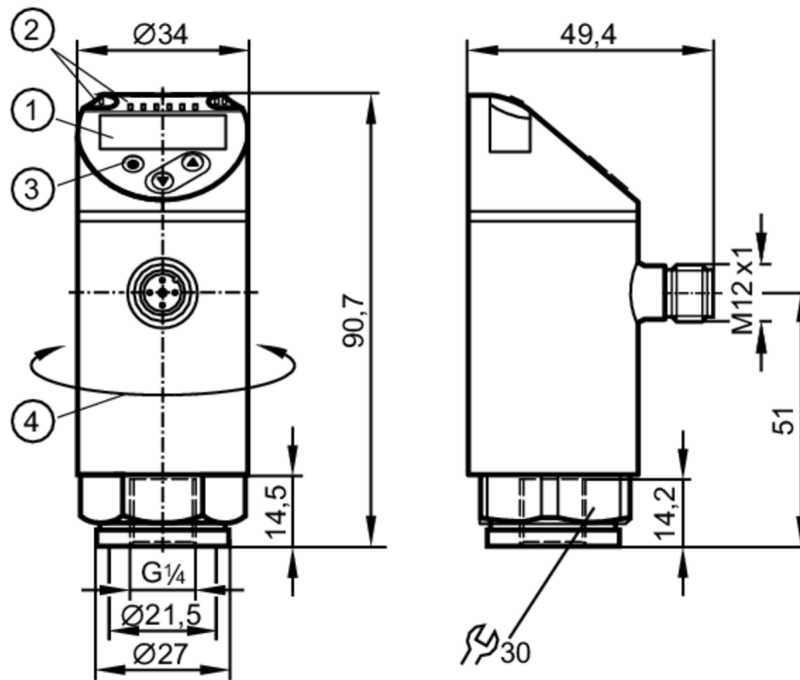




## Czujnik ciśnienia z wyświetlaczem

PN-+,5BRER14-MFRKG/US/ IV



- 1 wyświetlacz alfanumeryczny 4-cyfrowy czerwony / zielony
- 2 diody LED Jednostka wyświetlana / Stan wyjścia
- 3 przycisk do programowania
- 4 górna część obudowy może być obracana 345°



### Cechy produktu

Liczba wejść i wyjść	Liczba wyjść binarnych: 2; Liczba wyjść analogowych: 1				
Zakres pomiarowy	-0,5...0,5 bar	-500...500 mbar	-7,26...7,26 psi	-201...201 inH <sub>2</sub> O	-50...50 kPa
Przyłącze procesowe	połączenie gwintowane G 1/4 Gwint wewnętrzny				

### Aplikacja

Konstrukcja	styki pozłacane		
Element pomiarowy	ceramiczno-pojemnościowe celki pomiarowe		
Aplikacja	do aplikacji przemysłowych		
Media	ciecze i gazy		
Temperatura medium [°C]	-25...80		
Minimalne ciśnienie niszczące	30000 mbar	450 psi	3000 kPa
Wytrzymałość na ciśnienie	10000 mbar	145 psi	1000 kPa
Odporność na podciśnienie [mbar]	-1000		
Rodzaj ciśnienia	ciśnienie względne; próżnia		

### Dane elektryczne

Napięcie zasilania [V]	18...30 DC; (zgodnie z SELV/PELV)		
Pobór prądu [mA]	< 35		
Min. rezystancja izolacji [MΩ]	100; (500 V DC)		
Klasa ochrony	III		



## Czujnik ciśnienia z wyświetlaczem

PN-+,5BRER14-MFRKG/US/ IV

Zabezpieczenie przed odwrotną polaryzacją	tak
Czas rozruchu [s]	0,3
Zintegrowana funkcja Watchdog	tak

## Wejścia / wyjścia

Liczba wejść i wyjść	Liczba wyjść binarnych: 2; Liczba wyjść analogowych: 1
----------------------	--

## Wyjścia

Łączna liczba wyjść	2
Sygnał wyjściowy	sygnał przełączający; sygnał analogowy; IO-Link; (konfigurowalne)
Wykonanie elektryczne	PNP/NPN
Liczba wyjść binarnych	2
Funkcja wyjścia	normalnie otwarte / zamknięte; (parametryzowalna)
Maks. spadek napięcia wyjścia przełączającego DC [V]	2
Prąd obciążenia wyjścia przełączającego DC [mA]	250
Częstotliwość przełączania DC [Hz]	< 500
Liczba wyjść analogowych	1
Analogowe wyjście prądowe [mA]	4...20; (skalowany 1:5)
Maks. obciążenie [Ω]	500
Analogowe wyjście napięciowe [V]	0...10; (skalowany 1:5)
Min. rezystancja obciążenia [Ω]	2000
Zabezpieczenie przed zwarciami	tak
Typ zabezpieczenia przed zwarciami	impulsowe
Zabezpieczenie przed przeciążeniem	tak

## Zakres pomiaru / nastaw

Zakres pomiarowy	-0,5...0,5 bar	-500...500 mbar	-7,26...7,26 psi	-201...201 inH2O	-50...50 kPa
Wyjście analogowe / dolna wartość	-500...300 mbar	-7,26...4,36 psi	-201...120 inH2O	-50...30 kPa	
Wyjście analogowe / górna wartość	-300...500 mbar	-4,36...7,26 psi	-120...201 inH2O	-30...50 kPa	

## Factory setting / CMPT = 2

Punkt przełączania SP	-494...500 mbar	-7,16...7,26 psi	-198...201 inH2O	-49,4...50 kPa
Punkt resetu rP	-498...496 mbar	-7,22...7,2 psi	-200...199 inH2O	-49,8...49,6 kPa
Min. różnica między SP a rP	6 mbar	0,06 psi	2 inH2O	0,6 kPa
W krokach co	2 mbar	0,02 psi	1 inH2O	0,2 kPa

## Status\_B High Resolution / CMPT = 3

Punkt przełączania SP	-494...500 mbar	-7,16...7,25 psi	-198...201 inH2O	-49,4...50 kPa
Punkt resetu rP	-498...496 mbar	-7,22...7,19 psi	-200...199 inH2O	-49,8...49,6 kPa
Min. różnica między SP a rP	5 mbar	0,06 psi	2 inH2O	0,5 kPa
W krokach co	1 mbar	0,01 psi	1 inH2O	0,1 kPa



## Czujnik ciśnienia z wyświetlaczem

PN-+,5BRER14-MFRKG/US/ IV

Dokładność / odchylenie							
Dokładność punktu przełączenia [% zakresu]	< ± 0,4; (Turn down 1:1)						
Powtarzalność [% zakresu]	< ± 0,1; (z wahaniami temperatury < 10 K; Turn down 1:1)						
Odchyłka od charakterystyki [% zakresu]	< ± 0,25 (BFSL) / < ± 0,5 (LS); (Turn down 1:1; BFSL = Best Fit Straight Line; LS = ustawianie wartości brzegowej)						
Odchylenie histerezy [% zakresu]	< ± 0,1; (Turn down 1:1)						
Stabilność długotrwała [% zakresu]	< ± 0,05; (Turn down 1:1; na 6 miesięcy)						
Współczynnik temperaturowy punktu zerowego [% na zakres 10 K]	< ± 0,2; (-0...80 °C)						
Współczynnik temperaturowy zakresu [% na zakres 10 K]	< ± 0,2; (-0...80 °C)						
Uwaga	dokładność punktu przełączenia, błąd liniowości zgodnie z DNV GL: < ± 1%: < ± 1%						
Czasy reakcji							
Czas reakcji [ms]	< 1,5						
Programowalny czas opóźnienia dS, dr [s]	0...50						
Tłumienie wartości procesowej dAP [s]	0...4						
Tłumienie wyjścia analogowego dAA [s]	0...4						
Maksymalny czas odpowiedzi wyjścia analogowego [ms]	3						
Software / programowanie							
Możliwości parametryzacji	histereza / okno; normalnie otwarte / zamknięte; opóźnienie włączenia / wyłączenia; Tłumienie; Jednostka wyświetlana; wyjście prądowe / napięciowe						
Interfejsy							
Interfejs komunikacyjny	IO-Link						
Typ transmisji	COM2 (38,4 kBaud)						
IO-Link Revision	1.1						
Norma SDCI	IEC 61131-9						
SIO tryb	tak						
Wymagany typ portu master	A; (dla niepodłączonego pinu 2 : B)						
Obsługiwane DeviceID	<table border="1"> <thead> <tr> <th>Typ działania</th> <th>DeviceID</th> </tr> </thead> <tbody> <tr> <td>Factory setting / CMPT = 2</td> <td>468</td> </tr> <tr> <td>Status_B High Resolution / CMPT = 3</td> <td>984</td> </tr> </tbody> </table>	Typ działania	DeviceID	Factory setting / CMPT = 2	468	Status_B High Resolution / CMPT = 3	984
Typ działania	DeviceID						
Factory setting / CMPT = 2	468						
Status_B High Resolution / CMPT = 3	984						
Uwaga	Więcej informacji można znaleźć w pliku PDF IODD w sekcji „Pliki do pobrania”						
Factory setting / CMPT = 2							
Profil	Smart Sensor: Process Data Variable; Device Identification, Device Diagnosis						
Min.czas cyklu procesu [ms]	2,3						
Rozdzielczość IO-Link - ciśnienie [mbar]	1						



## Czujnik ciśnienia z wyświetlaczem

PN-+,5BRER14-MFRKG/US/ IV

Dane procesowe IO-Link (cykliczne)	Funkcja	długość bajtu
	Ciśnienie	14
	informacje o przełączaniu binarnym	2
Funkcje IO-Link (acykliczne)	nazwa przypisana do aplikacji	
<b>Status_B High Resolution / CMPT = 3</b>		
Profil	Smart Sensor ED2: Digital Measuring Sensor (0x000A), Identification and Diagnosis (0x4000)	
Min.czas cyklu procesu [ms]	3	
Rozdzielczość IO-Link - ciśnienie [mbar]	0,5	
Dane procesowe IO-Link (cykliczne)	Funkcja	długość bajtu
	Ciśnienie	16
	status urządzenia	4
	informacje o przełączaniu binarnym	2
Funkcje IO-Link (acykliczne)	nazwa przypisana do aplikacji	
<b>Warunki pracy</b>		
Temperatura otoczenia [°C]	-25...80	
Temperatura składowania [°C]	-40...100	
Ochrona	IP 65; IP 67	
<b>Testy / dopuszczenia</b>		
EMC	DIN EN 61000-6-2	
	DIN EN 61000-6-3	
Odporność na wstrząsy	DIN EN 60068-2-27	50 g (11 ms)
Odporność na wibracje	DIN EN 60068-2-6	20 g (10...2000 Hz)
MTTF [lata]	138	
Dopuszczenie UL	Dopuszczenie UL numer	J012
Dyrektywa PED Urządzenia Ciśnieniowe	dobra praktyka inżynierska; może być stosowany do płynów grupy 2; płyny grupy 1 na zapytanie	
<b>Dane mechaniczne</b>		
Waga [g]	238,5	
Materiał	stal nierdzewna (1.4404 / 316L); PBT+PC-GF30; PBT-GF20; PC	
Materiały części w kontakcie z medium	stal nierdzewna (1.4404 / 316L); Al2O3 (96 %; ceramika); FKM	
Min. liczba cykli ciśnienia	100 milionów	
Moment dokręcający [Nm]	25...35; (zalecany; W zależności od użytej pasty smarującej, uszczelnienia i ciśnienia.)	
Przyłącze procesowe	połączenie gwintowane G 1/4 Gwint wewnętrzny	
Zintegrowany tłumik	nie (można zainstalować)	
<b>Wyświetlacze / elementy robocze</b>		
Wyświetlacz	Jednostka wyświetlana	4 x LED, kolor zielony (mbar, kPa, psi, inH2O)
	Stan wyjścia	2 x LED, kolor żółty
	Wartość mierzona	wyświetlacz alfanumeryczny, czerwony / zielony 4-cyfrowy
<b>Uwagi</b>		
Sztuk w opakowaniu	1 szt.	

# PN2169



## Czujnik ciśnienia z wyświetlaczem

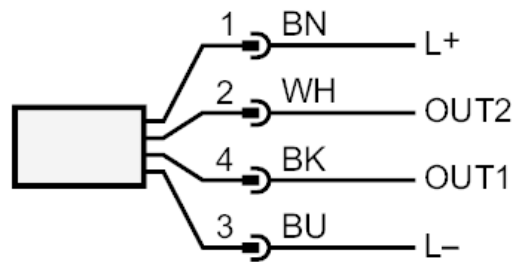
PN-+,5BRER14-MFRKG/US/ IV

### Połączenie elektryczne

Konektor: 1 x M12; kodowanie: A; Styki: pozłacane



### Podłączenie



OUT1 Wyjście przełączające  
IO-Link

OUT2 Wyjście przełączające  
wyjście analogowe

Kolory żył :

BK = czarny

BN = brązowy

BU = niebieski

WH = biały