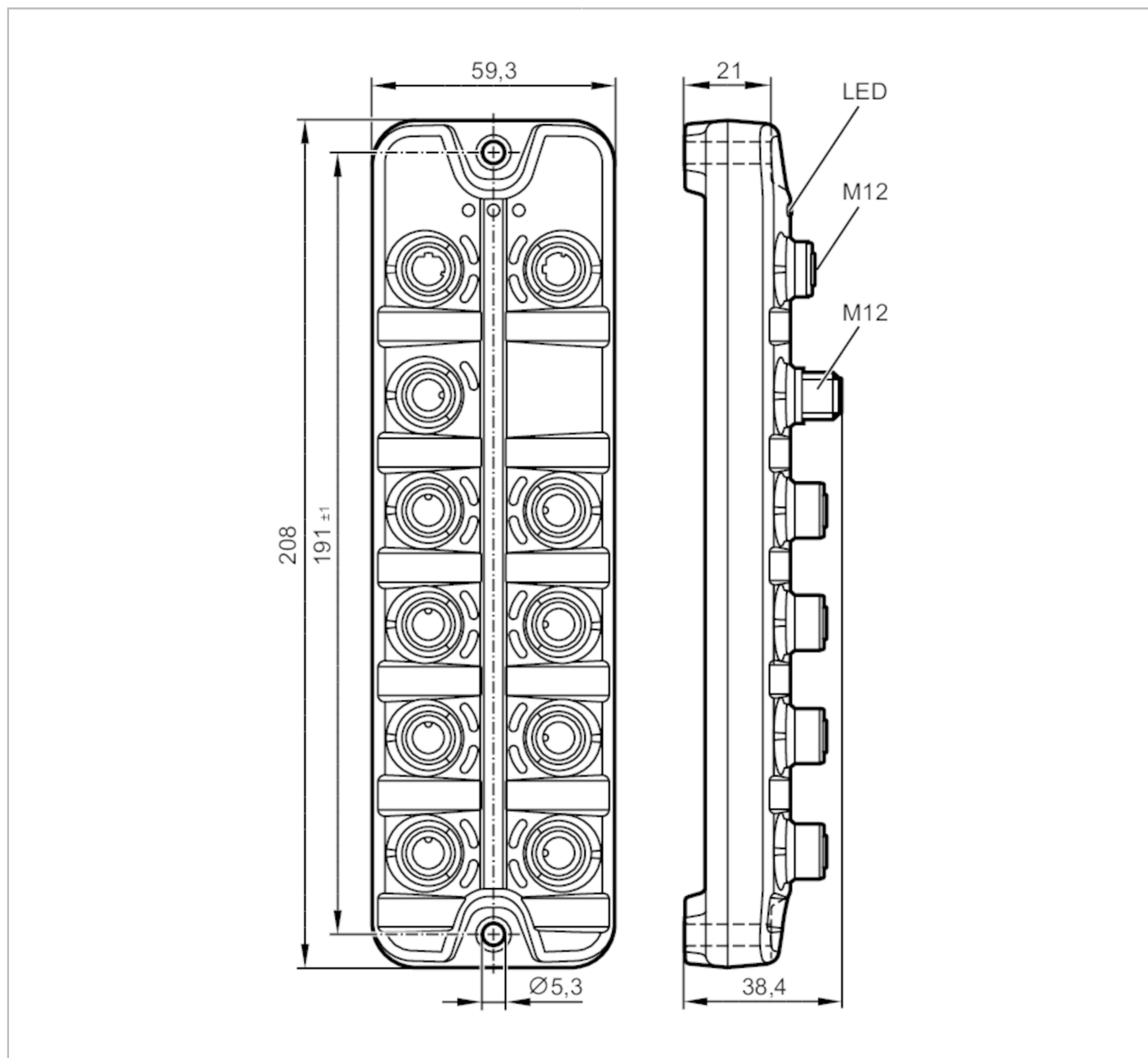


# AL1122



## IO-Link Master z interfejsem EtherNet/IP

IO-Link Master SL EIP 8P IP67



Aplikacja	
Aplikacja	Moduły I/O do zastosowań sieciowych
Funkcja łańcuchowa	złącze sieciowe
Dane elektryczne	
Napięcie zasilania [V]	20...30 DC; (US ; zgodnie z SELV/PELV)
Pobór prądu [mA]	300...3900; (US)
Klasa ochrony	III
Zasilanie czujnika US	
Maks. całkowity prąd obciążenia [A]	3,6



## IO-Link Master z interfejsem EtherNet/IP

IO-Link Master SL EIP 8P IP67

Wejścia / wyjścia	
Całkowita ilość wejść i wyjść	16; (konfigurowalne)
Liczba wejść i wyjść	Liczba wejść binarnych: 16; Liczba wyjść binarnych: 8
Wejścia	
Liczba wejść binarnych	16; (IO-Link Port Class A: 8 x 2)
Poziom przełączania Wysoki [V]	11...30
Poziom przełączania Niski [V]	0...5
Wejścia cyfrowe zabezpieczone przeciwzwarcioowo	tak
Wyjścia	
Liczba wyjść binarnych	8; (IO-Link Port Class A: 8 x 1)
Maks. prąd obciążenia na wyjście [mA]	300
Zabezpieczenie przed zwarcie	tak
Interfejsy	
Interfejs komunikacyjny	Ethernet; IO-Link
Ethernet - EtherNet/IP	
Standard transmisji danych	10Base-T; 100Base-TX
Prędkość transmisji	10 MBit/s; 100 MBit/s
Protokół	EtherNet/IP
Ustawienia fabryczne	adres IP: 192.168.1.250 maska podsieci: 255.255.255.0 adres IP bramki: 0.0.0.0 adres MAC: patrz tabliczka znamionowa
Notatka n/t interfejsów	DHCP, BOOTP, static DLR (Device Level Ring) Dopuszczalne topologie sieci: liniowa pierścieniowa
IO-Link Master	
Typ transmisji	COM1 (4,8 kBaud); COM2 (38,4 kBaud); COM3 (230,4 kBaud)
IO-Link Revision	1.1
Liczba portów klasy A	8
Warunki pracy	
Temperatura otoczenia [°C]	-25...60
Temperatura składowania [°C]	-25...85
Maks. wilgotność względna powietrza [%]	90
Ochrona	IP 65; IP 66; IP 67
Stopień ochrony (NEMA 250)	6P
Stopień zabrudzenia	2
Chemikalia	ISO 16750-5 AA, BA, BD, HLP, CC, DB, DC, DD, CA NEMA 250 5.13.1 AA



## IO-Link Master z interfejsem EtherNet/IP

IO-Link Master SL EIP 8P IP67

Testy / dopuszczenia		
EMC		EN 61000-6-2
		EN 61000-6-4
Odporność na wstrząsy		DIN EN 60068-2-27
Odporność na wibracje		DIN EN 60068-2-64 2009-04
		DIN EN 60068-2-6 2008-10
MTTF	[lata]	78

Dane mechaniczne		
Waga	[g]	396
Materiał	obudowa: PA kolor pomarańczowy; Gniazdo: mosiądz niklowany	
Materiał uszczelnienia	FKM	

Uwagi		
Uwagi	Dodatkowe informacje dostępne w instrukcji obsługi.	
Sztuk w opakowaniu	1 szt.	

## Połączenie elektryczne - Ethernet

Konektor: M12; kodowanie: D; uszczelnienie: FKM

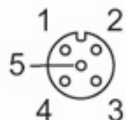


## IN / OUT X21, X22

1	TX +
2	RX +
3	TX -
4	RX -
5	nieużywany

## Połączenie elektryczne - Przyłącze procesowe

Konektor: M12; kodowanie: A; uszczelnienie: FKM



## IO-Link Port Class A X01...X08

1	Zasilanie czujnika (US) L+
2	Wejście binarne
3	Zasilanie czujnika (US) L-
4	C/Q IO-Link
5	nieużywany

# AL1122



## IO-Link Master z interfejsem EtherNet/IP

IO-Link Master SL EIP 8P IP67

### Połączenie elektryczne - Zasilanie

Konektor: M12; kodowanie: A



#### X31

1	+ 24 V DC (US)
2	nieużywany
3	GND (US)
4	nieużywany