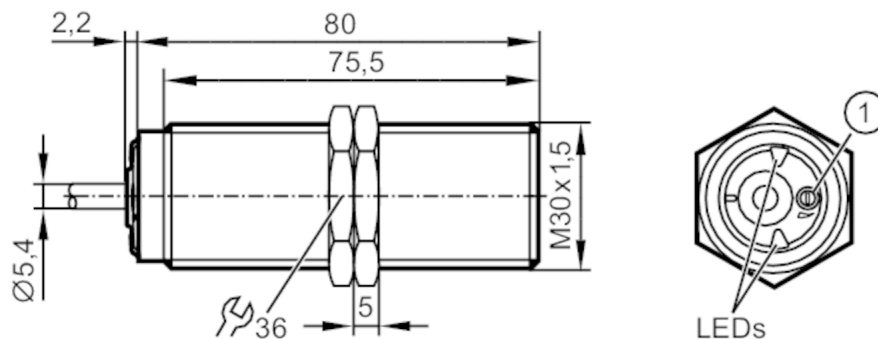


# DI5021



## Kompaktowy monitor prędkości

DIA3010-YPKG



1 potencjometr



### Cechy produktu

Wykonanie elektryczne	PNP
Funkcja wyjścia	normalnie zamknięte
Strefa działania [mm]	10
Obudowa	Obudowa gwintowana
Wymiary [mm]	M30 x 1,5 / L = 80

### Aplikacja

Aplikacja	prosta kontrola obrotów oraz przesunięcia liniowego z wykryciem spadku prędkości poniżej wartości zadanej; zablokowania
-----------	---

### Dane elektryczne

Napięcie znamionowe DC [V]	10...36
Pobór prądu [mA]	< 20
Klasa ochrony	III
Zabezpieczenie przed odwrotną polaryzacją	tak

### Wyjścia

Łączna liczba wyjść	1
Wykonanie elektryczne	PNP
Funkcja wyjścia	normalnie zamknięte
Maks. spadek napięcia wyjścia przełączającego DC [V]	2,5
Prąd obciążenia wyjścia przełączającego DC [mA]	250
Szczytowy prąd obciążenia wyjścia przełączającego [mA]	250
Zabezpieczenie przed zwarcieniem	tak
Zabezpieczenie przed przeciążeniem	tak

### Strefa działania

Strefa działania [mm]	10
Regulowany zasięg działania	nie
Gwarantowany zasięg działania [mm]	0...8,1

# DI5021



## Kompaktowy monitor prędkości

DIA3010-YPKG

Zakres pomiaru / nastaw		
Zakres ustawień	[Imp/min]	5...3600
Dokładność / odchylenie		
Współczynnik korekcji		stal: 1 / stal kwasoodporna: 0,7 / mosiądz: 0,5 / aluminium: 0,4 / miedź: 0,3
Histereza	[% z Sr]	10
Czasy reakcji		
Opóźnienie rozruchu	[s]	5
Maks. częstotliwość tłumienia	[Imp/min]	18000
Software / programowanie		
Regulacja punktu przełączania		potencjometr wieloobrotowy
Warunki pracy		
Temperatura otoczenia	[°C]	-25...80
Temperatura składowania	[°C]	-25...80
Ochrona		IP 65; IP 67
Testy / dopuszczenia		
MTTF	[lata]	656
Dane mechaniczne		
Waga	[g]	283,58
Obudowa		Obudowa gwintowana
Montaż		montaż zabudowany
Wymiary	[mm]	M30 x 1,5 / L = 80
Opis gwintu		M30 x 1,5
Materiał		mosiądz powłoka specjalna; PA; TPE-U
Moment dokręcający	[Nm]	50
Wyświetlacze / elementy robocze		
Wyświetlacz	Stan wyjścia	1 x LED, kolor zielony
Akcesoria		
Dostarczane elementy		nakrętki zabezpieczające: 2

# DI5021



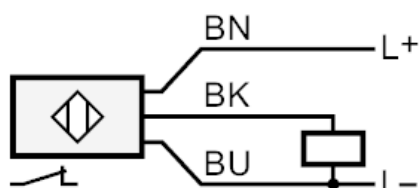
## Kompaktowy monitor prędkości

DIA3010-YPKG

### Połączenie elektryczne

Przewód: 2 m, PUR; 3 x 0,5 mm<sup>2</sup>

### Podłączenie



	Kolory żył :
BK =	czarny
BN =	brązowy
BU =	niebieski