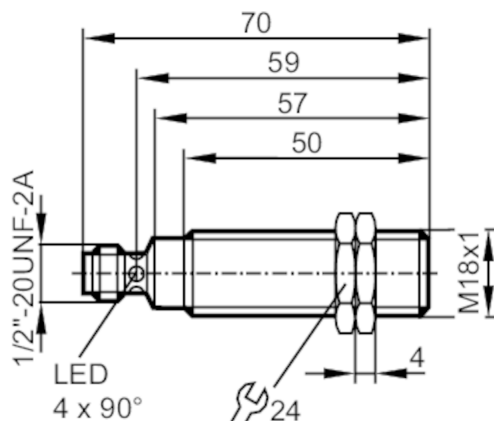




## Czujnik indukcyjny

IGK2005-ARKA/M/V4A/LS-104AK



### Cechy produktu

Funkcja wyjścia		normalnie otwarte
Strefa działania	[mm]	5
Obudowa		Obudowa gwintowana
Wymiary	[mm]	M18 x 1 / L = 70

### Aplikacja

Aplikacja		regularne procesy czyszczenia
-----------	--	-------------------------------

### Dane elektryczne

Napięcie zasilania	[V]	20...140 AC/DC
Klasa ochrony		II
Zabezpieczenie przed odwrotną polaryzacją		tak
Maks. czas rozruchu	[ms]	1000

### Wyjścia

Funkcja wyjścia		normalnie otwarte
Maks. spadek napięcia wyjścia przełączającego DC	[V]	5,5
Maks. spadek napięcia wyjścia przełączającego AC	[V]	5,5
Minimalny prąd obciążenia	[mA]	5
Maks. prąd upływu	[mA]	1
Prąd obciążenia wyjścia przełączającego AC	[mA]	80; (200 (...80 °C))
Prąd obciążenia wyjścia przełączającego DC	[mA]	80; (200 (...80 °C))
Szczytowy prąd obciążenia wyjścia przełączającego	[mA]	1200; (20 ms / 0,5 Hz)
Częstotliwość przełączania AC	[Hz]	25
Częstotliwość przełączania DC	[Hz]	400
Zabezpieczenie przed zwarciami		tak

# IGT002



## Czujnik indukcyjny

IGK2005-ARKA/M/V4A/LS-104AK

Typ zabezpieczenia przed zwarciem	impulsowe	
Zabezpieczenie przed przeciążeniem	tak	
<b>Strefa działania</b>		
Strefa działania [mm]	5	
Gwarantowany zasięg działania [mm]	0...4,05	
<b>Dokładność / odchylenie</b>		
Współczynnik korekcji	stal: 1 / stal kwasoodporna: 0,7 / mosiądz: 0,5 / aluminium: 0,4 / miedź: 0,3	
Histereza [% z Sr]	1...20	
<b>Warunki pracy</b>		
Temperatura otoczenia [°C]	0...100	
Ochrona	IP 68; IP 69K; ("COP")	
<b>Testy / dopuszczenia</b>		
EMC	EN 61000-4-2 ESD	4 kV CD / 8 kV AD
	EN 61000-4-3 w.cz. promieniowane	10 V/m
	EN 61000-4-4 Burst	2 kV
	EN 61000-4-5 Surge	0,5 kV przewód do przewodu, Ri: 2 Ohm
	EN 61000-4-6 w. cz. przewodzone	10 V
	EN 55011	klasa B
MTTF [lata]	394	
Dopuszczenie UL	Ta	0...40 °C
	Typ obudowy	Type 1
	Zasilanie	Hazardous voltage
	Numer UL	E174191
<b>Dane mechaniczne</b>		
Waga [g]	60,6	
Obudowa	Obudowa gwintowana	
Montaż	montaż zabudowany	
Wymiary [mm]	M18 x 1 / L = 70	
Opis gwintu	M18 x 1	
Materiał	kołnierz gwintowany: stal nierdzewna (1.4404 / 316L); powierzchnia aktywna: PEEK; nakrętki zabezpieczające: stal kwasoodporna	
<b>Wyświetlacze / elementy robocze</b>		
Wyświetlacz	Stan wyjścia	4 x 90° LED, kolor żółty
<b>Akcesoria</b>		
Dostarczane elementy	nakrętki zabezpieczające: 2	
<b>Uwagi</b>		
Sztuk w opakowaniu	1 szt.	

# IGT002



## Czujnik indukcyjny

IGK2005-ARKA/M/V4A/LS-104AK

### Połączenie elektryczne - wtyk

Konektor: 1 x 1/2"; kodowanie: C

