

## Puszka czujników - urządzeń wyk. - SACB-8/16-10,0PUR SCO P - 1452550

Należy pamiętać, że podane dane pochodzą z katalogu online. Proszę o pobranie kompletnych informacji i danych z dokumentacji użytkownika. Obowiązują ogólne warunki użytkowania dla materiałów pobieranych przez Internet. (<http://phoenixcontact.pl/download>)




Puszka czujników - urządzeń wyk., zastosowanie: Standard, rodzaj przyłącza: Gniazdo M12-SPEEDCON  
Tworzywo sztuczne, Ilość gniazd: 8, liczba biegunów: 5, kodowanie: A - standard, przyporządkowanie gniazd: podwójne, Wskaźnik stanu: Nie, Uniwersalny; przyłącze przewodów zbiorczych: Przyłącze stałe 180°, PUR/PCW, długość przewodów: 10 m, ekranowanie: nie

### Właściwości produktu

- Bezpieczne w polu, dzięki wytrzymałej obudowie i wysokim stopniom ochrony
- Elastyczne, zdecentralizowane wiązki sygnałów w przewodzie głównym
- Oszczędność miejsca: skrzynka rozdzielcza z podwójnymi wyprowadzeniami dla dwóch czujników na gnieździe
- Oszczędność czasu dzięki instalacji metodą szybkiego ryglowania SPEEDCON



### Dane handlowe

Jednostka opakowania	1 STK
GTIN	 4 046356 553896
GTIN	4046356553896
Waga jednej sztuki (bez opakowania)	2,097 kg
Numer taryfy celnej	85444290
Kraj pochodzenia	Polska

### Dane techniczne

#### Informacje ogólne

Napięcie znamionowe	120 V
Obciążalność prądowa sygnał I/O	2 A
Obciążalność prądowa na wtyk	4 A
Prąd zmierzony łącznie	12 A
Liczba biegunów	5
Ilość gniazd	8
Klasa palności wg UL 94	V0
Rodzaj przyłącza - czujnik - urządzenie wykonawcze	Gniazdo M12-SPEEDCON

# Puszka czujników - urządzeń wyk. - SACB-8/16-10,0PUR SCO P - 1452550

## Dane techniczne

### Warunki środowiskowe

Stopień ochrony	IP65
	IP67
Temperatura otoczenia (praca)	-25 °C ... 80 °C
	-40 °C ... 90 °C (przy ułożeniu na stałe)
	-5 °C ... 80 °C (przy ułożeniu przenośnym)

### Dane przyłączeniowe przewodów zbiorczych

Rodzaj przyłącza	Przyłącze stałe
Długość kabla	10 m
Moment obr. miejsca wtyku przewodu czujnik/urz. wyk.	0,4 Nm
Moment dokręcający śruby montażowej do mocowania obudowy	0,5 Nm

### Dane materiałowe

Materiał obudowy	PBT
Materiał masy zalewowej	PUR
materiał styku	Stop miedzi
materiał powierzchni styku	pozlacane
materiał uchwytu styków	PA
Materiał tulei gwintowana	PBT
materiał uszczelki toroidalnej	NBR

### Normy i przepisy

Oznaczenie normy	Łącznik wtykowy M12
Normy/Przepisy	IEC 61076-2-101
Przyłącze według normy	CUL
Klasa palności wg UL 94	V0

### Przewód

Typ kabla	PUR/PVC czarny
typ przewodu (oznaczenie skrócone)	PUR
symbole kabli	LiYY11Y-HF
UL AWM Style	20549 (80 °C / 300 V)
Przekrój przewodu	16x 0,5 mm <sup>2</sup> (Przewód sygnałowy)
	3x 1 mm <sup>2</sup> (Przewód zas.)
przewód sygnałowy AWG	20
zasilanie AWG	17
Budowa linki przewodu sygnałowego	28x 0,15 mm
Budowa przewodu zasilającego	56x 0,15 mm
średnica żyły wraz z izolacją	1,5 mm ±0,1 mm (Przewód sygnałowy)
	2,1 mm ±0,1 mm (Przewód zas.)
kolor żył	brązowy, niebieski, zielono-żółty, biały, zielony, żółty, szary, różowy, czerwony, czarny, fioletowy, szaro-różowy, czerwono-niebieski, biało-

# Puszka czujników - urządzeń wyk. - SACB-8/16-10,0PUR SCO P - 1452550

## Dane techniczne

### Przewód

	zielony, brązowo-zielony, biało-żółty, żółto-brązowy, biało-szary, szaro-brązowy
skręt całkowity	Żyły skręcane warstwowo
plaszcz zewnętrzny, kolor	czarny RAL 9005
Grubość ściany, plaszcz wewnętrzny	≥ 0,15 mm
Grubość ściany, plaszcz zewnętrzny	≥ 0,76 mm
Zewnętrzna średnica kabla D	10,5 mm ±0,2 mm
Minimalny promień gięcia, ułożenie stałe	7,5 x D
Minimalny promień gięcia, ułożenie elastyczne	10 x D
Liczba cykli gięcia	1500000
Minimalny promień gięcia, zastosowanie łańcucha z występami	10 x D
Droga procesu	2 m
szybkość procesu	2 m/s
Ciężar kabla	183,7 kg/km
plaszcz zewnętrzny, materiał	PUR
materiał powłoki wewnętrznej	PCW
materiał izolacji żył	PCW
Materiał przewodu	błyszcząca skrętka Cu
Napięcie znamionowe przewodu	300 V
Napięcie pomiarowe przewodu	2000 V
Właściwości szczególne	bez silikonu
odporność na rozprzestrzenianie się płomienia	wg DIN EN 50265
olejoodporność	wg VDE 0472 część 803
Pozostała odporność	wysoka odporność na kwasy, ługi i rozpuszczalniki
Temperatura otoczenia (praca)	-40 °C ... 90 °C (Kabel, ułożenie stałe)
	-5 °C ... 80 °C (Kabel, ułożenie ruchome)

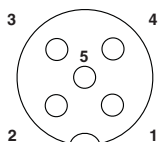
### Environmental Product Compliance

China RoHS	Okres użytkowania zgodnie z przeznaczeniem: nieograniczony = EFUP-e
	Brak substancji niebezpiecznych powyżej wartości progowych

### Rysunki

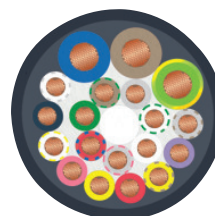
# Puszka czujników - urządzeń wyk. - SACB-8/16-10,0PUR SCO P - 1452550

Rysunek schematyczny



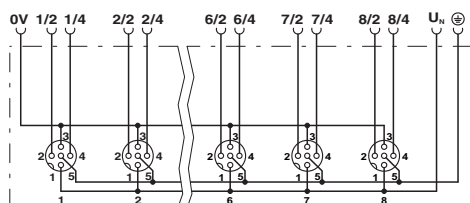
Gniazdo rozszerzeń M12, 5-biegunowe

Przekrój kabla

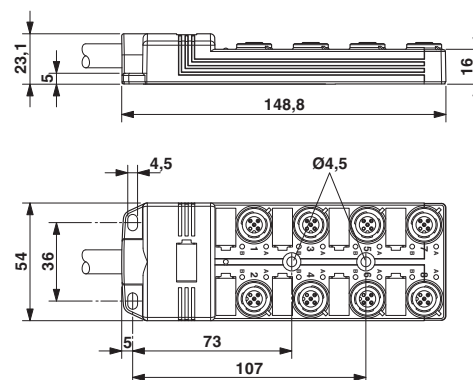


PUR/PVC czarny [PUR]

Schemat



Rysunek wymiarowy



## Klasyfikacje

### eCl@ss

eCl@ss 4.0	27140815
eCl@ss 4.1	27140815
eCl@ss 5.0	27143423
eCl@ss 5.1	27250300
eCl@ss 6.0	27279200
eCl@ss 7.0	27279219
eCl@ss 8.0	27279219
eCl@ss 9.0	27440108

### ETIM

ETIM 4.0	EC002585
ETIM 5.0	EC002585
ETIM 6.0	EC002585

### UNSPSC

UNSPSC 6.01	31261501
-------------	----------

# Puszka czujników - urządzeń wyk. - SACB-8/16-10,0PUR SCO P - 1452550

## Klasyfikacje

### UNSPSC

UNSPSC 7.0901	31261501
UNSPSC 11	31261501
UNSPSC 12.01	31261501
UNSPSC 13.2	31251501

## Aprobaty

### Aprobaty

#### Aprobaty

UL Recognized / cUL Recognized / EAC / cULus Recognized

#### Aprobaty Ex

### Szczegóły aprobat

UL Recognized		<a href="http://database.ul.com/cgi-bin/XYV/template/LISEXT/1FRAME/index.htm">http://database.ul.com/cgi-bin/XYV/template/LISEXT/1FRAME/index.htm</a>	FILE E 118976
Napięcie znamionowe UN		120 V	

cUL Recognized		<a href="http://database.ul.com/cgi-bin/XYV/template/LISEXT/1FRAME/index.htm">http://database.ul.com/cgi-bin/XYV/template/LISEXT/1FRAME/index.htm</a>	FILE E 118976
Napięcie znamionowe UN		120 V	

EAC		EAC-Zulassung
-----	--	---------------

cULus Recognized		<a href="http://database.ul.com/cgi-bin/XYV/template/LISEXT/1FRAME/index.htm">http://database.ul.com/cgi-bin/XYV/template/LISEXT/1FRAME/index.htm</a>
------------------	--	---

## Akcesoria

### Akcesoria

## Puszka czujników - urządzeń wyk. - SACB-8/16-10,0PUR SCO P - 1452550

### Akcesoria

Adapter szyny nośnej

Adapter szyny nośnej - UTA 136 - 2853996

Uniwersalny adapter szynowy do nakręcania aparatów łączeniowych



---

### Narzędzie do wkręcania

Wkładka adaptująca - TSD-M SAC-BIT ADAPTER - 1212600



Bit adaptera, do narzędzi dynamometrycznych TSD-M..., napęd E6,3-1/4", z sześciokątem 4 mm do mocowania bitów SAC

---

Narzędzia - SAC BIT M12-D15 - 1208432



Klucz nasadowy do montażu kabli czujników/urządzeń wykonawczych ze złączem wtykowym M12 oraz konfekcjonowanych złączy wtykowych M12, z radełkiem o średnicy 15 mm i trzpieniem sześciokątnym 4 mm

---

Narzędzia - SACC BIT M12-D20 - 1208445



Nasadka wtykowa do montażu konfekcjonowanych złączy wtykowych M12 z radełkowaniem o średnicy 20 mm, do napędu sześciokątnego 4 mm

---

### Oznaczenie urządzeń

Szyldzik zapadkowy - UC-EM (17,5X9) - 0827490



Szyldzik zapadkowy, mata, biały, nieopisane, opisywany przy pomocy: BLUEMARK ID, BLUEMARK ID COLOR, BLUEMARK CLED, BLUEMARK LED, CMS-P1-PLOTTER, PLOTMARK, rodzaj montażu: zatrzaskiwać na uchwyty tabliczek, wielkość pola opisowego: 17,5 × 9 mm

## Puszka czujników - urządzeń wyk. - SACB-8/16-10,0PUR SCO P - 1452550

### Akcesoria

Szyldzik zapadkowy - UCT-EM (17,5X9) - 0801491



Szyldzik zapadkowy, mata, biały, nieopisane, opisywany przy pomocy: THERMOMARK CARD, THERMOMARK PRIME, BLUEMARK ID, BLUEMARK ID COLOR, TOPMARK LASER, TOPMARK NEO, rodzaj montażu: zatrzaskiwać na uchwyty tabliczek, wielkość pola opisowego: 17,5 × 9 mm

Szyldzik zapadkowy - UC-EM (17,5X9) YE - 0827494



Szyldzik zapadkowy, mata, żółty, nieopisane, opisywany przy pomocy: BLUEMARK ID, BLUEMARK ID COLOR, BLUEMARK CLED, BLUEMARK LED, CMS-P1-PLOTTER, PLOTMARK, rodzaj montażu: zatrzaskiwać na uchwyty tabliczek, wielkość pola opisowego: 17,5 × 9 mm

Szyldzik zapadkowy - UCT-EM (17,5X9) YE - 0801492



Szyldzik zapadkowy, mata, żółty, nieopisane, opisywany przy pomocy: THERMOMARK CARD, THERMOMARK PRIME, BLUEMARK ID, BLUEMARK ID COLOR, TOPMARK LASER, TOPMARK NEO, rodzaj montażu: zatrzaskiwać na uchwyty tabliczek, wielkość pola opisowego: 17,5 × 9 mm

### Oznacznik urządzeń, z opisem

Szyldzik zapadkowy - UC-EM (17,5X9) CUS - 0828238



Szyldzik zapadkowy, możliwość zamówienia: matami, biały, opis wg zamówienia klienta, rodzaj montażu: zatrzaskiwać na uchwyty tabliczek, wielkość pola opisowego: 17,5 × 9 mm

Szyldzik zapadkowy - UCT-EM (17,5X9) CUS - 0801575



Mata UniCard, do opisu urządzeń innych producentów, tabela poglądowa patrz obszar z materiałami do pobrania, opis wg życzenia klienta

## Puszka czujników - urządzeń wyk. - SACB-8/16-10,0PUR SCO P - 1452550

### Akcesoria

Szyldzik zapadkowy - UC-EM (17,5X9) YE CUS - 0828239



Szyldzik zapadkowy, możliwość zamówienia: matami, żółty, opis wg zamówienia klienta, rodzaj montażu: zatrzaskiwać na uchwyty tabliczek, wielkość pola opisowego: 17,5 × 9 mm

Szyldzik zapadkowy - UCT-EM (17,5X9) YE CUS - 0801576



Mata UniCard, do opisu urządzeń innych producentów, tabela poglądowa patrz obszar z materiałami do pobrania, opis wg życzenia klienta

### Pokrywa ochronna

Śruba zamykająca - PROT-MS SCO - 1553129



### Urządzenie dynamometryczne

Wkrętak z nastawianym momentem obrotowym - TSD 04 SAC - 1208429



Wkrętak dynamometryczny, z nastawionym wstępnie momentem obrotowym 0,4 Nm i 4 mm trzpieniem sześciokątnym do złącza wtykowego M12

Wkrętak z nastawianym momentem obrotowym - TSD-M 1,2NM - 1212224



Wkrętak dynamometryczny, dokładność wg EN ISO 6789, zakres ustawień 0,3 - 1,2 Nm



