

## Puszka czujników - urządzeń wyk. - SACB-8/ 8- 5,0PUR SCO - 1517042

Należy pamiętać, że podane dane pochodzą z katalogu online. Proszę o pobranie kompletnych informacji i danych z dokumentacji użytkownika. Obowiązują ogólne warunki użytkowania dla materiałów pobieranych przez Internet. (<http://phoenixcontact.pl/download>)




Puszka czujników - urządzeń wyk., zastosowanie: Standard, rodzaj przyłącza: Gniazdo M12-SPEEDCON Metal, ilość gniazd: 8, liczba biegunów: 4, kodowanie: A - standard, przyporządkowanie gniazd: zwykłe, Wskaźnik stanu: Nie, Uniwersalny; przyłącze przewodów zbiorczych: Przyłącze stałe 180°, PUR/PCW, długość przewodów: 5 m, ekranowanie: nie

### Właściwości produktu

- ✓ Bezpieczne w polu, dzięki wytrzymałej obudowie i wysokim stopniom ochrony
- ✓ Elastyczne, zdecentralizowane wiązki sygnałów w przewodzie głównym
- ✓ Oszczędność czasu dzięki instalacji metodą szybkiego ryglowania SPEEDCON



### Dane handlowe

Jednostka opakowania	1 STK
GTIN	 4 017918 967710
GTIN	4017918967710
Waga jednej sztuki (bez opakowania)	0,898 kg
Numer taryfy celnej	85444290
Kraj pochodzenia	Polska
Wskazówka	Produkcja na zamówienie (bez zwrotów)

### Dane techniczne

#### Informacje ogólne

Napięcie znamionowe	120 V
napięcie robocze maksymalne $U_{max}$	135 V
Obciążalność prądowa sygnał I/O	2 A
Obciążalność prądowa na wtyk	4 A
Prąd zmierzony łącznie	12 A
Liczba biegunów	4
Ilość gniazd	8
Klasa palności wg UL 94	V0
Rodzaj przyłącza - czujnik - urządzenie wykonawcze	Gniazdo M12-SPEEDCON

## Puszka czujników - urządzeń wyk. - SACB-8/ 8- 5,0PUR SCO - 1517042

### Dane techniczne

#### Warunki środowiskowe

Stopień ochrony	IP65
	IP67
	IP69K
Temperatura otoczenia (praca)	-30 °C ... 90 °C
	-40 °C ... 90 °C (przy ułożeniu na stałe)
	-5 °C ... 80 °C (przy ułożeniu przenośnym)

#### Dane przyłączeniowe przewodów zbiorczych

Rodzaj przyłącza	Przyłącze stałe
Długość kabla	5 m
Moment obr. miejsca wtyku przewodu czujnik/urz. wyk.	0,4 Nm
Moment dokręcający śruby montażowej do mocowania obudowy	0,5 Nm

#### Dane materiałowe

Materiał obudowy	PBT
Materiał masy zalewowej	PUR
materiał styku	Stop miedzi
materiał powierzchni styku	pozlacane
materiał uchwytu styków	PA
Materiał tulei gwintowana	Cynkowy odlew ciśnieniowy
Materiał powierzchni tulei gwint.	niklowane
materiał uszczelki toroidalnej	NBR

#### Przyporz. złączy

Miejsce/biegun = kolor żyty lub złącza	1 / 4 (A) = WH
	2 / 4 (A) = GN
	3 / 4 (A) = YE
	4 / 4 (A) = GY
	5 / 4 (A) = PK
	6 / 4 (A) = RD
	7 / 4 (A) = BK
	8 / 4 (A) = VT
	1-8 / 1 (+ 120 V) = BN
	1-8 / 3 (0 V) = BU
	1-8 / 5 (PE) = GN/YE

#### Normy i przepisy

Oznaczenie normy	Łącznik wtykowy M12
Normy/Przepisy	IEC 61076-2-101
Przyłącze według normy	CUL
Klasa palności wg UL 94	V0

#### Przewód

## Puszka czujników - urządzeń wyk. - SACB-8/ 8- 5,0PUR SCO - 1517042

### Dane techniczne

#### Przewód

Typ kabla	PUR/PVC czarny
typ przewodu (oznaczenie skrócone)	PUR
symbole kabli	LiYY11Y-HF
UL AWM Style	20549 (80 °C / 300 V)
Przekrój przewodu	8x 0,34 mm <sup>2</sup> (Przewód sygnałowy) 3x 0,75 mm <sup>2</sup> (Przewód zas.)
przewód sygnałowy AWG	22
zasilanie AWG	18
Budowa linki przewodu sygnałowego	19x 0,15 mm
Budowa przewodu zasilającego	42x 0,15 mm
średnica żyły wraz z izolacją	1,3 mm ±0,1 mm (Przewód sygnałowy) 1,8 mm ±0,1 mm (Przewód zas.)
kolor żył	brązowy, niebieski, zielono/żółty, biały, zielony, żółty, szary, różowy, czerwony, czarny, fioletowy
skręt całkowity	Żyły skręcane warstwowo
plaszcz zewnętrzny, kolor	czarny RAL 9005
Grubość ściany, plaszcz wewnętrzny	≥ 0,15 mm
Grubość ściany, plaszcz zewnętrzny	≥ 0,38 mm
Zewnętrzna średnica kabla D	8,5 mm ±0,2 mm
Minimalny promień gięcia, ułożenie stałe	7,5 x D
Minimalny promień gięcia, ułożenie elastyczne	10 x D
Liczba cykli gięcia	1500000
Minimalny promień gięcia, zastosowanie łańcucha z występami	10 x D
Droga procesu	2 m
szybkość procesu	2 m/s
Ciężar kabla	107,4 kg/km
plaszcz zewnętrzny, materiał	PUR
materiał powłoki wewnętrznej	PCW
materiał izolacji żył	PCW
Materiał przewodu	błyszcząca skrętka Cu
Napięcie znamionowe przewodu	300 V
Napięcie pomiarowe przewodu	2000 V
Właściwości szczególne	bez silikonu
odporność na rozprzestrzenianie się płomienia	DIN EN 50265
olejoodporność	wg VDE 0472 część 803
Pozostała odporność	wysoka odporność na kwasy, ługi i rozpuszczalniki
Temperatura otoczenia (praca)	-40 °C ... 90 °C (Kabel, ułożenie stałe) -5 °C ... 80 °C (Kabel, ułożenie ruchome)

#### Environmental Product Compliance

China RoHS	Okres dla użytkowania zgodnego z przeznaczeniem (EFUP): 50 lat
------------	----------------------------------------------------------------

# Puszka czujników - urządzeń wyk. - SACB-8/ 8- 5,0PUR SCO - 1517042

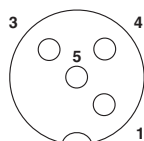
## Dane techniczne

### Environmental Product Compliance

	Informacje na temat substancji niebezpiecznych można znaleźć w deklaracji producenta w zakładce „Do pobrania”
--	---------------------------------------------------------------------------------------------------------------

## Rysunki

Rysunek schematyczny



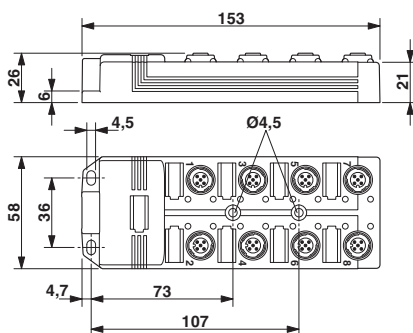
Gniazdo rozszerzeń M12, 4-biegunowe

Przekrój kabla

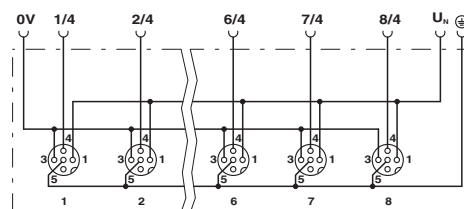


PUR/PVC czarny [PUR]

Rysunek wymiarowy



Schemat



## Klasyfikacje

### eCl@ss

eCl@ss 4.0	27140815
eCl@ss 4.1	27140815
eCl@ss 5.0	27143423
eCl@ss 5.1	27250300
eCl@ss 6.0	27279200
eCl@ss 7.0	27279219
eCl@ss 8.0	27279219
eCl@ss 9.0	27440108

### ETIM

ETIM 2.0	EC000200
ETIM 3.0	EC001856

# Puszka czujników - urządzeń wyk. - SACB-8/ 8- 5,0PUR SCO - 1517042

## Klasyfikacje

### ETIM

ETIM 4.0	EC002585
ETIM 5.0	EC002585
ETIM 6.0	EC002585

### UNSPSC

UNSPSC 6.01	31261501
UNSPSC 7.0901	31261501
UNSPSC 11	31261501
UNSPSC 12.01	31261501
UNSPSC 13.2	31251501

## Aprobaty

### Aprobaty

#### Aprobaty

UL Recognized / cUL Recognized / EAC / cULus Recognized

#### Aprobaty Ex

## Szczegóły aprobat

UL Recognized		<a href="http://database.ul.com/cgi-bin/XYV/template/LISEXT/1FRAME/index.htm">http://database.ul.com/cgi-bin/XYV/template/LISEXT/1FRAME/index.htm</a>	FILE E 118976
Napięcie znamionowe UN	120 V		
Prąd znamionowy IN	3 A		

cUL Recognized		<a href="http://database.ul.com/cgi-bin/XYV/template/LISEXT/1FRAME/index.htm">http://database.ul.com/cgi-bin/XYV/template/LISEXT/1FRAME/index.htm</a>	FILE E 118976
Napięcie znamionowe UN	120 V		
Prąd znamionowy IN	3 A		

EAC		EAC-Zulassung
-----	--	---------------

## Puszka czujników - urządzeń wyk. - SACB-8/ 8- 5,0PUR SCO - 1517042

### Aprobaty

cULus Recognized



<http://database.ul.com/cgi-bin/XYV/template/LISEXT/1FRAME/index.htm>

### Akcesoria

#### Akcesoria

#### Adapter szyny nośnej

Adapter szyny nośnej - UTA 136 - 2853996

Uniwersalny adapter szynowy do nakręcania aparatów łączeniowych



### Narzędzie do wkręcania

Wkładka adaptująca - TSD-M SAC-BIT ADAPTER - 1212600



Bit adaptera, do narzędzi dynamometrycznych TSD-M..., napęd E6,3-1/4", z sześciokątem 4 mm do mocowania bitów SAC

Narzędzia - SAC BIT M12-D15 - 1208432



Klucz nasadowy do montażu kabli czujników/urządzeń wykonawczych ze złączem wtykowym M12 oraz konfekcjonowanych złączy wtykowych M12, z radełkiem o średnicy 15 mm i trzpieniem sześciokątnym 4 mm

Narzędzia - SACC BIT M12-D20 - 1208445



Nasadka wtykowa do montażu konfekcjonowanych złączy wtykowych M12 z radełkowaniem o średnicy 20 mm, do napędu sześciokątnego 4 mm

### Oznaczenie urządzeń

## Puszka czujników - urządzeń wyk. - SACB-8/ 8- 5,0PUR SCO - 1517042

### Akcesoria

#### Szyldzik zapadkowy - UC-EM (17,5X9) - 0827490



Szyldzik zapadkowy, mata, biały, nieopisane, opisywany przy pomocy: BLUEMARK ID, BLUEMARK ID COLOR, BLUEMARK CLED, BLUEMARK LED, CMS-P1-PLOTTER, PLOTMARK, rodzaj montażu: zatrzaskiwać na uchwyty tabliczek, wielkość pola opisowego: 17,5 × 9 mm

#### Szyldzik zapadkowy - UCT-EM (17,5X9) - 0801491



Szyldzik zapadkowy, mata, biały, nieopisane, opisywany przy pomocy: THERMOMARK CARD, THERMOMARK PRIME, BLUEMARK ID, BLUEMARK ID COLOR, TOPMARK LASER, TOPMARK NEO, rodzaj montażu: zatrzaskiwać na uchwyty tabliczek, wielkość pola opisowego: 17,5 × 9 mm

#### Szyldzik zapadkowy - UC-EM (17,5X9) YE - 0827494



Szyldzik zapadkowy, mata, żółty, nieopisane, opisywany przy pomocy: BLUEMARK ID, BLUEMARK ID COLOR, BLUEMARK CLED, BLUEMARK LED, CMS-P1-PLOTTER, PLOTMARK, rodzaj montażu: zatrzaskiwać na uchwyty tabliczek, wielkość pola opisowego: 17,5 × 9 mm

#### Szyldzik zapadkowy - UCT-EM (17,5X9) YE - 0801492



Szyldzik zapadkowy, mata, żółty, nieopisane, opisywany przy pomocy: THERMOMARK CARD, THERMOMARK PRIME, BLUEMARK ID, BLUEMARK ID COLOR, TOPMARK LASER, TOPMARK NEO, rodzaj montażu: zatrzaskiwać na uchwyty tabliczek, wielkość pola opisowego: 17,5 × 9 mm

### Oznacznik urządzeń, z opisem

#### Szyldzik zapadkowy - UC-EM (17,5X9) CUS - 0828238



Szyldzik zapadkowy, możliwość zamówienia: matami, biały, opis wg zamówienia klienta, rodzaj montażu: zatrzaskiwać na uchwyty tabliczek, wielkość pola opisowego: 17,5 × 9 mm

## Puszka czujników - urządzeń wyk. - SACB-8/ 8- 5,0PUR SCO - 1517042

### Akcesoria

Szyldzik zapadkowy - UCT-EM (17,5X9) CUS - 0801575



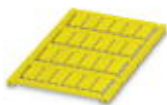
Mata UniCard, do opisu urządzeń innych producentów, tabela poglądowa patrz obszar z materiałami do pobrania, opis wg życzenia klienta

Szyldzik zapadkowy - UC-EM (17,5X9) YE CUS - 0828239



Szyldzik zapadkowy, możliwość zamówienia: matami, żółty, opis wg zamówienia klienta, rodzaj montażu: zatrzaskiwać na uchwyty tabliczek, wielkość pola opisowego: 17,5 × 9 mm

Szyldzik zapadkowy - UCT-EM (17,5X9) YE CUS - 0801576



Mata UniCard, do opisu urządzeń innych producentów, tabela poglądowa patrz obszar z materiałami do pobrania, opis wg życzenia klienta

### Pokrywa ochronna

Śruba zamykająca - PROT-MS SCO - 1553129



### Urządzenie dynamometryczne

Wkrętak z nastawianym momentem obrotowym - TSD 04 SAC - 1208429



Wkrętak dynamometryczny, z nastawionym wstępnie momentem obrotowym 0,4 Nm i 4 mm trzpieniem sześciokątnym do złącza wtykowego M12



## Puszka czujników - urządzeń wyk. - SACB-8/ 8- 5,0PUR SCO - 1517042

### Akcesoria

Wkrętak z nastawianym momentem obrotowym - TSD-M 1,2NM - 1212224



Wkrętak dynamometryczny, dokładność wg EN ISO 6789, zakres ustawień 0,3 - 1,2 Nm