

Puszka czujników - urządzeń wyk. - SACB-4/ 8-L-10,0PUR SCO P NPN - 1405732

Należy pamiętać, że podane dane pochodzą z katalogu online. Proszę o pobranie kompletnych informacji i danych z dokumentacji użytkownika. Obowiązują ogólne warunki użytkowania dla materiałów pobieranych przez Internet. (<http://phoenixcontact.pl/download>)



Puszka czujników - urządzeń wyk., rodzaj przyłącza: Gniazdo M12-SPEEDCON Tworzywo sztuczne, Ilość gniazd: 4, liczba biegunów: 5, kodowanie: A - standard, przyporządkowanie gniazd: podwójne, Wskaźnik stanu: Tak, npn; przyłącze przewodów zbiorczych: Przyłącze stałe 180°, PUR/PCW, długość przewodów: 10 m, ekranowanie: nie

Właściwości produktu

- ✓ Bezpieczne w polu, dzięki wytrzymałej obudowie i wysokim stopniom ochrony
- ✓ Elastyczne, zdecentralizowane wiązki sygnałów w przewodzie głównym
- ✓ Komfort: większa dyspozycyjność maszyny dzięki szybkiej i łatwej diagnozie
- ✓ Oszczędność miejsca: skrzynka rozdzielcza z podwójnymi wyprowadzeniami dla dwóch czujników na gnieździe
- ✓ Oszczędność czasu dzięki instalacji metodą szybkiego ryglowania SPEEDCON



Dane handlowe

Jednostka opakowania	1 STK
GTIN	 4 046356 782869
GTIN	4046356782869
Waga jednej sztuki (bez opakowania)	1,427 kg
Numer taryfy celnej	85444290
Kraj pochodzenia	Polska
Wskazówka	Produkcja na zamówienie (bez zwrotów)

Dane techniczne

Informacje ogólne

Napięcie znamionowe	24 V DC
napięcie robocze maksymalne U_{max}	30 V DC
Obciążalność prądowa sygnał I/O	2 A
Obciążalność prądowa na wtyk	4 A
Prąd zmierzony łącznie	12 A
Liczba biegunów	5

Puszka czujników - urządzeń wyk. - SACB-4/ 8-L-10,0PUR SCO P NPN - 1405732

Dane techniczne

Informacje ogólne

Ilość gniazd	4
Rodzaj przyłącza - czujnik - urządzenie wykonawcze	Gniazdo M12-SPEEDCON

Warunki środowiskowe

Stopień ochrony	IP65
	IP67
Temperatura otoczenia (praca)	-25 °C ... 80 °C
	-40 °C ... 90 °C (przy ułożeniu na stałe)
	-5 °C ... 80 °C (przy ułożeniu przenośnym)

Lokalna funkcja diagnozy

Diagnostyka lokalna	Napięcie zasilania LED zielona
	wskaźnik stanu I/O LED żółta

Dane przyłączeniowe przewodów zbiorczych

Rodzaj przyłącza	Przyłącze stałe
Długość kabla	10 m
Moment obr. miejsca wtyku przewodu czujnik/urz. wyk.	0,4 Nm
Moment dokręcający śruby montażowej do mocowania obudowy	0,5 Nm

Dane materiałowe

Materiał obudowy	PBT
Materiał masy zalewowej	PUR
materiał styku	Stop miedzi
materiał powierzchni styku	pozlacane
materiał uchwytu styków	PA
Materiał tulei gwintowana	PBT
materiał uszczelki toroidalnej	NBR

Przyporz. złączy

Miejsce/biegun = kolor żyły lub złącza	1 / 4 (A) = WH
	1 / 2 (B) = GY/PK
	2 / 4 (A) = GN
	2 / 2 (B) = RD/BU
	3 / 4 (A) = YE
	3 / 2 (B) = WH/GN
	4 / 4 (A) = GY
	4 / 2 (B) = BN/GN
	1-4 / 1 (+ 24 V) = BN
	1-4 / 3 (0 V) = BU
	1-4 / 5 (PE) = GN/YE

Normy i przepisy

Puszka czujników - urządzeń wyk. - SACB-4/ 8-L-10,0PUR SCO P NPN - 1405732

Dane techniczne

Normy i przepisy

Oznaczenie normy	Łącznik wtykowy M12
Normy/Przepisy	IEC 61076-2-101
Przyłącze według normy	CUL

Przewód

Typ kabla	PUR/PVC czarny
typ przewodu (oznaczenie skrócone)	PUR
symbole kabli	LiYY11Y-HF
UL AWM Style	20549
Przekrój przewodu	8x 0,5 mm ² (Przewód sygnałowy)
	3x 1 mm ² (Przewód zas.)
przewód sygnałowy AWG	20
zasilanie AWG	17
Budowa linki przewodu sygnałowego	28x 0,15 mm
Budowa przewodu zasilającego	56x 0,15 mm
średnica żyły wraz z izolacją	1,5 mm ±0,1 mm (Przewód sygnałowy)
	2,1 mm ±0,1 mm (Przewód zas.)
kolor żył	brązowy, niebieski, zielono-żółty, biały, zielony, żółty, szary, szaro-różowy, czerwono-niebieski, biało-zielony, brązowo-zielony
skręt całkowity	Żyły skręcane warstwowo
plaszcz zewnętrzny, kolor	czarny RAL 9005
Grubość ściany, plaszcz wewnętrzny	≥ 0,15 mm
Grubość ściany, plaszcz zewnętrzny	≥ 0,38 mm
Zewnętrzna średnica kabla D	8,7 mm ±0,2 mm
Minimalny promień gięcia, ułożenie stałe	7,5 x D
Minimalny promień gięcia, ułożenie elastyczne	10 x D
Liczba cykli gięcia	1500000
Promień gięcia	87 mm
Droga procesu	2 m
szybkość procesu	2 m/s
Ciężar kabla	122 kg/km
plaszcz zewnętrzny, materiał	PUR
materiał powłoki wewnętrznej	PCW
materiał izolacji żył	PCW
Materiał przewodu	błyszcząca skrętka Cu
Napięcie znamionowe przewodu	300 V
Napięcie pomiarowe przewodu	2000 V
Właściwości szczególne	bez silikonu
odporność na rozprzestrzenianie się płomienia	DIN EN 50265
olejoodporność	wg VDE 0472 część 803

Puszka czujników - urządzeń wyk. - SACB-4/ 8-L-10,0PUR SCO P NPN - 1405732

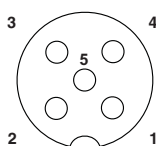
Dane techniczne

Przewód

Pozostała odporność	wysoka odporność na kwasy, ługi i rozpuszczalniki
Temperatura otoczenia (praca)	-40 °C ... 90 °C (Kabel, ułożenie stałe)
	-5 °C ... 80 °C (Kabel, ułożenie ruchome)

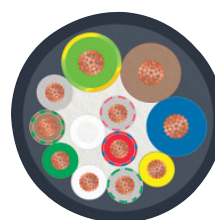
Rysunki

Rysunek schematyczny



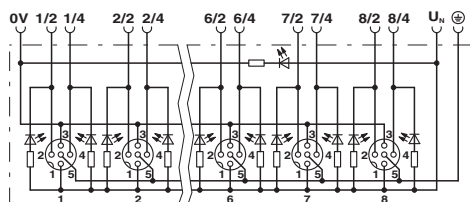
Gniazdo rozszerzeń M12, 5-biegunowe

Przekrój kabla

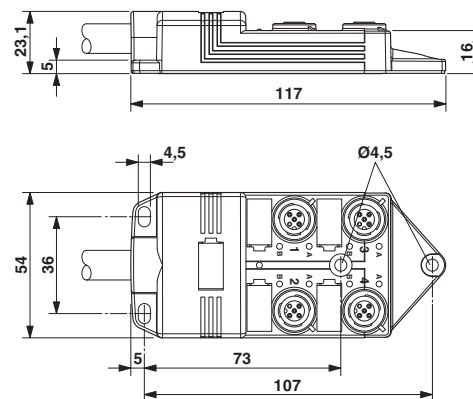


PUR/PVC czarny [PUR]

Schemat



Rysunek wymiarowy



Klasyfikacje

eCl@ss

eCl@ss 4.0	27140815
eCl@ss 4.1	27140815
eCl@ss 5.0	27143423
eCl@ss 5.1	27250300
eCl@ss 6.0	27279200
eCl@ss 7.0	27279219
eCl@ss 8.0	27279219
eCl@ss 9.0	27440108

Puszka czujników - urządzeń wyk. - SACB-4/ 8-L-10,0PUR SCO P NPN - 1405732

Klasyfikacje

ETIM

ETIM 3.0	EC001856
ETIM 4.0	EC002585
ETIM 5.0	EC002585
ETIM 6.0	EC002585

UNSPSC

UNSPSC 6.01	31261501
UNSPSC 7.0901	31261501
UNSPSC 11	31261501
UNSPSC 12.01	31261501
UNSPSC 13.2	31251501

Aprobaty

Aprobaty

Aprobaty

EAC

Aprobaty Ex

Szczegóły aprobat

EAC		EAC-Zulassung
-----	--	---------------

Akcesoria

Akcesoria

Adapter szyny nośnej

Adapter szyny nośnej - UTA 107 - 2853983

Uniwersalny adapter szyny nośnej



Puszka czujników - urządzeń wyk. - SACB-4/ 8-L-10,0PUR SCO P NPN - 1405732

Akcesoria

Narzędzie do wkręcania

Wkładka adaptująca - TSD-M SAC-BIT ADAPTER - 1212600



Bit adaptera, do narzędzi dynamometrycznych TSD-M..., napęd E6,3-1/4", z sześciokątem 4 mm do mocowania bitów SAC

Narzędzia - SAC BIT M12-D15 - 1208432



Klucz nasadowy do montażu kabli czujników/urządzeń wykonawczych ze złączem wtykowym M12 oraz konfekcjonowanych złączy wtykowych M12, z radełkiem o średnicy 15 mm i trzpieniem sześciokątnym 4 mm

Narzędzia - SACC BIT M12-D20 - 1208445



Nasadka wtykowa do montażu konfekcjonowanych złączy wtykowych M12 z radełkowaniem o średnicy 20 mm, do napędu sześciokątnego 4 mm

Oznaczenie urządzeń

Szyldzik zapadkowy - UC-EM (17,5X9) - 0827490



Szyldzik zapadkowy, mata, biały, nieopisane, opisywany przy pomocy: BLUEMARK ID, BLUEMARK ID COLOR, BLUEMARK CLED, BLUEMARK LED, CMS-P1-PLOTTER, PLOTMARK, rodzaj montażu: zatrzaskiwać na uchwyty tabliczek, wielkość pola opisowego: 17,5 × 9 mm

Szyldzik zapadkowy - UCT-EM (17,5X9) - 0801491



Szyldzik zapadkowy, mata, biały, nieopisane, opisywany przy pomocy: THERMOMARK CARD, THERMOMARK PRIME, BLUEMARK ID, BLUEMARK ID COLOR, TOPMARK LASER, TOPMARK NEO, rodzaj montażu: zatrzaskiwać na uchwyty tabliczek, wielkość pola opisowego: 17,5 × 9 mm

Puszka czujników - urządzeń wyk. - SACB-4/ 8-L-10,0PUR SCO P NPN - 1405732

Akcesoria

Szyldzik zapadkowy - UC-EM (17,5X9) YE - 0827494



Szyldzik zapadkowy, mata, żółty, nieopisane, opisywany przy pomocy: BLUEMARK ID, BLUEMARK ID COLOR, BLUEMARK CLED, BLUEMARK LED, CMS-P1-PLOTTER, PLOTMARK, rodzaj montażu: zatrzaskiwać na uchwyty tabliczek, wielkość pola opisowego: 17,5 × 9 mm

Szyldzik zapadkowy - UCT-EM (17,5X9) YE - 0801492



Szyldzik zapadkowy, mata, żółty, nieopisane, opisywany przy pomocy: THERMOMARK CARD, THERMOMARK PRIME, BLUEMARK ID, BLUEMARK ID COLOR, TOPMARK LASER, TOPMARK NEO, rodzaj montażu: zatrzaskiwać na uchwyty tabliczek, wielkość pola opisowego: 17,5 × 9 mm

Oznacznik urządzeń, z opisem

Szyldzik zapadkowy - UC-EM (17,5X9) CUS - 0828238



Szyldzik zapadkowy, możliwość zamówienia: matami, biały, opis wg zamówienia klienta, rodzaj montażu: zatrzaskiwać na uchwyty tabliczek, wielkość pola opisowego: 17,5 × 9 mm

Szyldzik zapadkowy - UCT-EM (17,5X9) CUS - 0801575



Mata UniCard, do opisu urządzeń innych producentów, tabela poglądowa patrz obszar z materiałami do pobrania, opis wg życzenia klienta

Szyldzik zapadkowy - UC-EM (17,5X9) YE CUS - 0828239



Szyldzik zapadkowy, możliwość zamówienia: matami, żółty, opis wg zamówienia klienta, rodzaj montażu: zatrzaskiwać na uchwyty tabliczek, wielkość pola opisowego: 17,5 × 9 mm

Puszka czujników - urządzeń wyk. - SACB-4/ 8-L-10,0PUR SCO P NPN - 1405732

Akcesoria

Szyldzik zapadkowy - UCT-EM (17,5X9) YE CUS - 0801576



Mata UniCard, do opisu urządzeń innych producentów, tabela poglądowa patrz obszar z materiałami do pobrania, opis wg życzenia klienta

Pokrywa ochronna

Śruba zamykająca - PROT-MS SCO - 1553129



Urządzenie dynamometryczne

Wkrętak z nastawianym momentem obrotowym - TSD 04 SAC - 1208429



Wkrętak dynamometryczny, z nastawionym wstępnie momentem obrotowym 0,4 Nm i 4 mm trzpieniem sześciokątnym do złącza wtykowego M12

Wkrętak z nastawianym momentem obrotowym - TSD-M 1,2NM - 1212224



Wkrętak dynamometryczny, dokładność wg EN ISO 6789, zakres ustawień 0,3 - 1,2 Nm