

## Puszka czujników - urządzeń wyk. - SACB-8/ 8-10,0PUR SCO P - 1452521

Należy pamiętać, że podane dane pochodzą z katalogu online. Proszę o pobranie kompletnych informacji i danych z dokumentacji użytkownika. Obowiązują ogólne warunki użytkowania dla materiałów pobieranych przez Internet. (<http://phoenixcontact.pl/download>)



Puszka czujników - urządzeń wyk., zastosowanie: Standard, rodzaj przyłącza: Gniazdo M12-SPEEDCON  
Tworzywo sztuczne, Ilość gniazd: 8, liczba biegunów: 4, kodowanie: A - standard, przyporządkowanie gniazd: zwykłe, Wskaźnik stanu: Nie, Uniwersalny; przyłącze przewodów zbiorczych: Przyłącze stałe 180°, PUR/PCW, długość przewodów: 10 m, ekranowanie: nie

### Właściwości produktu

- Bezpieczne w polu, dzięki wytrzymałej obudowie i wysokim stopniom ochrony
- Elastyczne, zdecentralizowane wiązki sygnałów w przewodzie głównym
- Oszczędność czasu dzięki instalacji metodą szybkiego ryglowania SPEEDCON



### Dane handlowe

|                                     |   |
|-------------------------------------|---|
| Jednostka opakowania                | 1 STK   |
| GTIN                                | <br>4 046356 553872 |
| GTIN                                | 4046356553872   |
| Waga jednej sztuki (bez opakowania) | 1,288 kg  |
| Numer taryfy celnej                 | 85444290  |
| Kraj pochodzenia                    | Polska  |

### Dane techniczne

#### Informacje ogólne

|  |                      |
|--|----------------------|
| Napięcie znamionowe                                | 120 V                |
| Obciążalność prądowa sygnał I/O                    | 2 A                  |
| Obciążalność prądowa na wtyk                       | 4 A                  |
| Prąd zmierzony łącznie                             | 12 A                 |
| Liczba biegunów                                    | 4                    |
| Ilość gniazd                                       | 8                    |
| Klasa palności wg UL 94                            | V0                   |
| Rodzaj przyłącza - czujnik - urządzenie wykonawcze | Gniazdo M12-SPEEDCON |

#### Warunki środowiskowe

# Puszka czujników - urządzeń wyk. - SACB-8/ 8-10,0PUR SCO P - 1452521

## Dane techniczne

### Warunki środowiskowe

|                               |  |
|-------------------------------|--|
| Stopień ochrony               | IP65                                       |
|                               | IP67                                       |
| Temperatura otoczenia (praca) | -25 °C ... 80 °C                           |
|                               | -40 °C ... 90 °C (przy ułożeniu na stałe)  |
|                               | -5 °C ... 80 °C (przy ułożeniu przenośnym) |

### Dane przyłączeniowe przewodów zbiorczych

|  |                 |
|--|-----------------|
| Rodzaj przyłącza   | Przyłącze stałe |
| Długość kabla  | 10 m            |
| Moment obr. miejsca wtyku przewodu czujnik/urz. wyk.     | 0,4 Nm          |
| Moment dokręcający śruby montażowej do mocowania obudowy | 0,5 Nm          |

### Dane materiałowe

|                                |             |
|--------------------------------|-------------|
| Materiał obudowy               | PBT         |
| Materiał masy zalewowej        | PUR         |
| materiał styku                 | Stop miedzi |
| materiał powierzchni styku     | pozlacane   |
| materiał uchwytu styków        | PA          |
| Materiał tulei gwintowana      | PBT         |
| materiał uszczelki toroidalnej | NBR         |

### Normy i przepisy

|                         |                     |
|-------------------------|---------------------|
| Oznaczenie normy        | Łącznik wtykowy M12 |
| Normy/Przepisy          | IEC 61076-2-101     |
| Przyłącze według normy  | CUL                 |
| Klasa palności wg UL 94 | V0                  |

### Przewód

|                                    |  |
|------------------------------------|--|
| Typ kabla                          | PUR/PVC czarny   |
| typ przewodu (oznaczenie skrócone) | PUR  |
| symbole kabli                      | LiYY11Y-HF   |
| UL AWM Style                       | 20549 (80 °C / 300 V)  |
| Przekrój przewodu                  | 8x 0,34 mm <sup>2</sup> (Przewód sygnałowy)  |
|                                    | 3x 0,75 mm <sup>2</sup> (Przewód zas.)   |
| przewód sygnałowy AWG              | 22   |
| zasilanie AWG                      | 18   |
| Budowa linki przewodu sygnałowego  | 19x 0,15 mm  |
| Budowa przewodu zasilającego       | 42x 0,15 mm  |
| średnica żyły wraz z izolacją      | 1,3 mm ±0,1 mm (Przewód sygnałowy)   |
|                                    | 1,8 mm ±0,1 mm (Przewód zas.)  |
| kolor żył                          | brązowy, niebieski, zielono/żółty, biały, zielony, żółty, szary, różowy, czerwony, czarny, fioletowy |

# Puszka czujników - urządzeń wyk. - SACB-8/ 8-10,0PUR SCO P - 1452521

## Dane techniczne

### Przewód

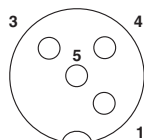
|   |   |
|---|---|
| skręt całkowity   | Żyły skręcane warstwowo                           |
| plaszcz zewnętrzny, kolor                                   | czarny RAL 9005                                   |
| Grubość ściany, plaszcz wewnętrzny                          | ≥ 0,15 mm   |
| Grubość ściany, plaszcz zewnętrzny                          | ≥ 0,38 mm   |
| Zewnętrzna średnica kabla D                                 | 8,5 mm ±0,2 mm                                    |
| Minimalny promień gięcia, ułożenie stałe                    | 7,5 x D   |
| Minimalny promień gięcia, ułożenie elastyczne               | 10 x D  |
| Liczba cykli gięcia   | 1500000   |
| Minimalny promień gięcia, zastosowanie łańcucha z występami | 10 x D  |
| Droga procesu   | 2 m   |
| szybkość procesu  | 2 m/s   |
| Ciężar kabla  | 107,4 kg/km                                       |
| plaszcz zewnętrzny, materiał                                | PUR   |
| materiał powłoki wewnętrznej                                | PCW   |
| materiał izolacji żył                                       | PCW   |
| Materiał przewodu   | błyszcząca skrętka Cu                             |
| Napięcie znamionowe przewodu                                | 300 V   |
| Napięcie pomiarowe przewodu                                 | 2000 V  |
| Właściwości szczególne                                      | bez silikonu                                      |
| odporność na rozprzestrzenianie się płomienia               | DIN EN 50265                                      |
| olejoodporność  | wg VDE 0472 część 803                             |
| Pozostała odporność   | wysoka odporność na kwasy, ługi i rozpuszczalniki |
| Temperatura otoczenia (praca)                               | -40 °C ... 90 °C (Kabel, ułożenie stałe)          |
|   | -5 °C ... 80 °C (Kabel, ułożenie ruchome)         |

### Environmental Product Compliance

|            |   |
|------------|---|
| China RoHS | Okres użytkowania zgodnie z przeznaczeniem: nieograniczony = EFUP-e |
|            | Brak substancji niebezpiecznych powyżej wartości progowych          |

## Rysunki

Rysunek schematyczny



Gniazdo rozszerzeń M12, 4-biegunowe

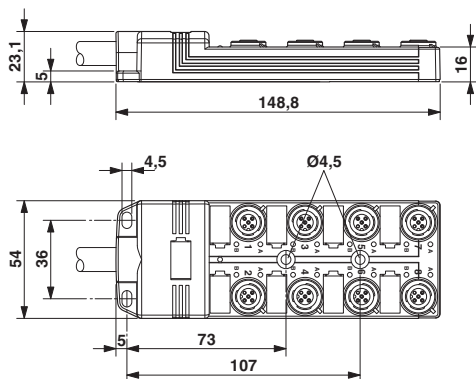
Przekrój kabla



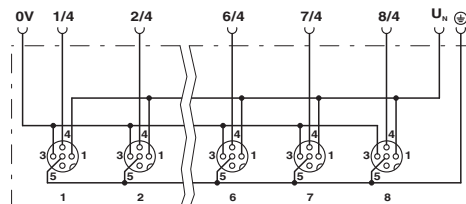
PUR/PVC czarny [PUR]

# Puszka czujników - urządzeń wyk. - SACB-8/ 8-10,0PUR SCO P - 1452521

Rysunek wymiarowy



Schemat



## Klasyfikacje

### eCl@ss

|            |          |
|------------|----------|
| eCl@ss 4.0 | 27140815 |
| eCl@ss 4.1 | 27140815 |
| eCl@ss 5.0 | 27143423 |
| eCl@ss 5.1 | 27250300 |
| eCl@ss 6.0 | 27279200 |
| eCl@ss 7.0 | 27279219 |
| eCl@ss 8.0 | 27279219 |
| eCl@ss 9.0 | 27440108 |

### ETIM

|          |          |
|----------|----------|
| ETIM 4.0 | EC002585 |
| ETIM 5.0 | EC002585 |
| ETIM 6.0 | EC002585 |

### UNSPSC

|               |          |
|---------------|----------|
| UNSPSC 6.01   | 31261501 |
| UNSPSC 7.0901 | 31261501 |
| UNSPSC 11     | 31261501 |
| UNSPSC 12.01  | 31261501 |
| UNSPSC 13.2   | 31251501 |

## Aprobaty

### Aprobaty

# Puszka czujników - urządzeń wyk. - SACB-8/ 8-10,0PUR SCO P - 1452521

## Aprobaty

Aprobaty

UL Recognized / cUL Recognized / EAC / cULus Recognized

Aprobaty Ex

## Szczegóły aprobat

|                        |  |   |               |
|------------------------|--|---|---------------|
| UL Recognized          |  | <a href="http://database.ul.com/cgi-bin/XYV/template/LISEXT/1FRAME/index.htm">http://database.ul.com/cgi-bin/XYV/template/LISEXT/1FRAME/index.htm</a> | FILE E 118976 |
| Napięcie znamionowe UN |  | 120 V   |               |

|                        |  |   |               |
|------------------------|--|---|---------------|
| cUL Recognized         |  | <a href="http://database.ul.com/cgi-bin/XYV/template/LISEXT/1FRAME/index.htm">http://database.ul.com/cgi-bin/XYV/template/LISEXT/1FRAME/index.htm</a> | FILE E 118976 |
| Napięcie znamionowe UN |  | 120 V   |               |

|     |  |               |
|-----|--|---------------|
| EAC |  | EAC-Zulassung |
|-----|--|---------------|

|                  |  |   |
|------------------|--|---|
| cULus Recognized |  | <a href="http://database.ul.com/cgi-bin/XYV/template/LISEXT/1FRAME/index.htm">http://database.ul.com/cgi-bin/XYV/template/LISEXT/1FRAME/index.htm</a> |
|------------------|--|---|

## Akcesoria

Akcesoria

Adapter szyny nośnej

Adapter szyny nośnej - UTA 136 - 2853996

Uniwersalny adapter szynowy do nakręcania aparatów łączeniowych



Narzędzie do wkręcania

## Puszka czujników - urządzeń wyk. - SACB-8/ 8-10,0PUR SCO P - 1452521

### Akcesoria

Wkładka adaptująca - TSD-M SAC-BIT ADAPTER - 1212600



Bit adaptera, do narzędzi dynamometrycznych TSD-M..., napęd E6,3-1/4", z sześciokątem 4 mm do mocowania bitów SAC

Narzędzia - SAC BIT M12-D15 - 1208432



Klucz nasadowy do montażu kabli czujników/urządzeń wykonawczych ze złączem wtykowym M12 oraz konfekcjonowanych złączy wtykowych M12, z radełkiem o średnicy 15 mm i trzpieniem sześciokątnym 4 mm

Narzędzia - SACC BIT M12-D20 - 1208445



Nasadka wtykowa do montażu konfekcjonowanych złączy wtykowych M12 z radełkowaniem o średnicy 20 mm, do napędu sześciokątnego 4 mm

### Oznaczenie urządzeń

Szyldzik zapadkowy - UC-EM (17,5X9) - 0827490



Szyldzik zapadkowy, mata, biały, nieopisane, opisywany przy pomocy: BLUEMARK ID, BLUEMARK ID COLOR, BLUEMARK CLED, BLUEMARK LED, CMS-P1-PLOTTER, PLOTMARK, rodzaj montażu: zatrzaskiwać na uchwyty tabliczek, wielkość pola opisowego: 17,5 × 9 mm

Szyldzik zapadkowy - UCT-EM (17,5X9) - 0801491



Szyldzik zapadkowy, mata, biały, nieopisane, opisywany przy pomocy: THERMOMARK CARD, THERMOMARK PRIME, BLUEMARK ID, BLUEMARK ID COLOR, TOPMARK LASER, TOPMARK NEO, rodzaj montażu: zatrzaskiwać na uchwyty tabliczek, wielkość pola opisowego: 17,5 × 9 mm

## Puszka czujników - urządzeń wyk. - SACB-8/ 8-10,0PUR SCO P - 1452521

### Akcesoria

Szyldzik zapadkowy - UC-EM (17,5X9) YE - 0827494



Szyldzik zapadkowy, mata, żółty, nieopisane, opisywany przy pomocy: BLUEMARK ID, BLUEMARK ID COLOR, BLUEMARK CLED, BLUEMARK LED, CMS-P1-PLOTTER, PLOTMARK, rodzaj montażu: zatrzaskiwać na uchwyty tabliczek, wielkość pola opisowego: 17,5 × 9 mm

Szyldzik zapadkowy - UCT-EM (17,5X9) YE - 0801492



Szyldzik zapadkowy, mata, żółty, nieopisane, opisywany przy pomocy: THERMOMARK CARD, THERMOMARK PRIME, BLUEMARK ID, BLUEMARK ID COLOR, TOPMARK LASER, TOPMARK NEO, rodzaj montażu: zatrzaskiwać na uchwyty tabliczek, wielkość pola opisowego: 17,5 × 9 mm

### Oznacznik urządzeń, z opisem

Szyldzik zapadkowy - UC-EM (17,5X9) CUS - 0828238



Szyldzik zapadkowy, możliwość zamówienia: matami, biały, opis wg zamówienia klienta, rodzaj montażu: zatrzaskiwać na uchwyty tabliczek, wielkość pola opisowego: 17,5 × 9 mm

Szyldzik zapadkowy - UCT-EM (17,5X9) CUS - 0801575



Mata UniCard, do opisu urządzeń innych producentów, tabela poglądowa patrz obszar z materiałami do pobrania, opis wg życzenia klienta

Szyldzik zapadkowy - UC-EM (17,5X9) YE CUS - 0828239



Szyldzik zapadkowy, możliwość zamówienia: matami, żółty, opis wg zamówienia klienta, rodzaj montażu: zatrzaskiwać na uchwyty tabliczek, wielkość pola opisowego: 17,5 × 9 mm

## Puszka czujników - urządzeń wyk. - SACB-8/ 8-10,0PUR SCO P - 1452521

### Akcesoria

Szyldzik zapadkowy - UCT-EM (17,5X9) YE CUS - 0801576



Mata UniCard, do opisu urządzeń innych producentów, tabela poglądowa patrz obszar z materiałami do pobrania, opis wg życzenia klienta

---

### Pokrywa ochronna

Śruba zamykająca - PROT-MS SCO - 1553129



---

### Urządzenie dynamometryczne

Wkrętak z nastawianym momentem obrotowym - TSD 04 SAC - 1208429



Wkrętak dynamometryczny, z nastawionym wstępnie momentem obrotowym 0,4 Nm i 4 mm trzpieniem sześciokątnym do złącza wtykowego M12

---

Wkrętak z nastawianym momentem obrotowym - TSD-M 1,2NM - 1212224



Wkrętak dynamometryczny, dokładność wg EN ISO 6789, zakres ustawień 0,3 - 1,2 Nm