

Puszka czujników - urządzeń wyk. - SACB-6/12-L-10,0PUR SCO P NPN - 1405736

Należy pamiętać, że podane dane pochodzą z katalogu online. Proszę o pobranie kompletnych informacji i danych z dokumentacji użytkownika. Obowiązują ogólne warunki użytkowania dla materiałów pobieranych przez Internet. (<http://phoenixcontact.pl/download>)



Puszka czujników - urządzeń wyk., rodzaj przyłącza: Gniazdo M12-SPEEDCON Tworzywo sztuczne, Ilość gniazd: 6, liczba biegunów: 5, kodowanie: A - standard, przyporządkowanie gniazd: podwójne, Wskaźnik stanu: Tak, npn; przyłącze przewodów zbiorczych: Przyłącze stałe 180°, PUR/PCW, długość przewodów: 10 m, ekranowanie: nie

Właściwości produktu

- ✓ Bezpieczne w polu, dzięki wytrzymałej obudowie i wysokim stopniom ochrony
- ✓ Elastyczne, zdecentralizowane wiązki sygnałów w przewodzie głównym
- ✓ Komfort: większa dyspozycyjność maszyny dzięki szybkiej i łatwej diagnozie
- ✓ Oszczędność miejsca: skrzynka rozdzielcza z podwójnymi wyprowadzeniami dla dwóch czujników na gnieździe
- ✓ Oszczędność czasu dzięki instalacji metodą szybkiego ryglowania SPEEDCON



Dane handlowe

| | |
|-------------------------------------|---|
| Jednostka opakowania | 1 STK |
| GTIN |  4 046356 782906 |
| GTIN | 4046356782906 |
| Waga jednej sztuki (bez opakowania) | 1,693 kg |
| Numer taryfy celnej | 85444290 |
| Kraj pochodzenia | Polska |
| Wskazówka | Produkcja na zamówienie (bez zwrotów) |

Dane techniczne

Informacje ogólne

| | |
|---------------------------------------|---------|
| Napięcie znamionowe | 24 V DC |
| napięcie robocze maksymalne U_{max} | 30 V DC |
| Obciążalność prądowa sygnał I/O | 2 A |
| Obciążalność prądowa na wtyk | 4 A |
| Prąd zmierzony łącznie | 12 A |
| Liczba biegunów | 5 |

Puszka czujników - urządzeń wyk. - SACB-6/12-L-10,0PUR SCO P NPN - 1405736

Dane techniczne

Informacje ogólne

| | |
|--|----------------------|
| Ilość gniazd | 6 |
| Rodzaj przyłącza - czujnik - urządzenie wykonawcze | Gniazdo M12-SPEEDCON |

Warunki środowiskowe

| | |
|-------------------------------|--|
| Stopień ochrony | IP65 |
| | IP67 |
| Temperatura otoczenia (praca) | -25 °C ... 80 °C |
| | -40 °C ... 90 °C (przy ułożeniu na stałe) |
| | -5 °C ... 80 °C (przy ułożeniu przenośnym) |

Lokalna funkcja diagnozy

| | |
|---------------------|--------------------------------|
| Diagnostyka lokalna | Napięcie zasilania LED zielona |
| | wskaźnik stanu I/O LED żółta |

Dane przyłączeniowe przewodów zbiorczych

| | |
|--|-----------------|
| Rodzaj przyłącza | Przyłącze stałe |
| Długość kabla | 10 m |
| Moment obr. miejsca wtyku przewodu czujnik/urz. wyk. | 0,4 Nm |
| Moment dokręcający śruby montażowej do mocowania obudowy | 0,5 Nm |

Dane materiałowe

| | |
|--------------------------------|-------------|
| Materiał obudowy | PBT |
| Materiał masy zalewowej | PUR |
| materiał styku | Stop miedzi |
| materiał powierzchni styku | pozlacane |
| materiał uchwytu styków | PA |
| Materiał tulei gwintowana | PBT |
| materiał uszczelki toroidalnej | NBR |

Przyporz. złączy

| | |
|--|-------------------|
| Miejsce/biegun = kolor żyły lub złącza | 1 / 4 (A) = WH |
| | 1 / 2 (B) = GY/PK |
| | 2 / 4 (A) = GN |
| | 2 / 2 (B) = RD/BU |
| | 3 / 4 (A) = YE |
| | 3 / 2 (B) = WH/GN |
| | 4 / 4 (A) = GY |
| | 4 / 2 (B) = BN/GN |
| | 5 / 4 (A) = PK |
| | 5 / 2 (B) = WH/YE |
| | 6 / 4 (A) = RD |
| | 6 / 2 (B) = YE/BN |

Puszka czujników - urządzeń wyk. - SACB-6/12-L-10,0PUR SCO P NPN - 1405736

Dane techniczne

Przyporz. złączy

| | |
|--|-----------------------|
| | 1-6 / 1 (+ 24 V) = BN |
| | 1-6 / 3 (0 V) = BU |
| | 1-6 / 5 (PE) = GN/YE |

Normy i przepisy

| | |
|------------------------|---------------------|
| Oznaczenie normy | Łącznik wtykowy M12 |
| Normy/Przepisy | IEC 61076-2-101 |
| Przylącze według normy | CUL |

Przewód

| | |
|---|---|
| Typ kabla | PUR/PVC czarny |
| typ przewodu (oznaczenie skrócone) | PUR |
| symbole kabli | LiYY11Y-HF |
| UL AWM Style | 20549 |
| Przekrój przewodu | 12x 0,5 mm ² (Przewód sygnałowy) |
| | 3x 1 mm ² (Przewód zas.) |
| przewód sygnałowy AWG | 20 |
| zasilanie AWG | 17 |
| Budowa linki przewodu sygnałowego | 28x 0,15 mm |
| Budowa przewodu zasilającego | 56x 0,15 mm |
| średnica żyły wraz z izolacją | 1,5 mm ±0,1 mm (Przewód sygnałowy) |
| | 2,1 mm ±0,1 mm (Przewód zas.) |
| Grubość ścianki izolacji | ≥ 0,15 mm (płaszcz wewnętrzny) |
| | ≥ 0,76 mm (Zewnętrzny płaszcz) |
| kolor żył | brązowy, niebieski, zielono-żółty, biały, zielony, żółty, szary, różowy, czerwony, szaro-różowy, czerwono-niebieski, biało-zielony, brązowo-zielony, biało-żółty, żółto-brązowy |
| skręt całkowity | Żyły skręcane warstwowo |
| płaszcz zewnętrzny, kolor | czarny RAL 9005 |
| Zewnętrzna średnica kabla D | 9,4 mm ±0,2 mm |
| Minimalny promień gięcia, ułożenie stałe | 7,5 x D |
| Minimalny promień gięcia, ułożenie elastyczne | 10 x D |
| Liczba cykli gięcia | 1500000 |
| Promień gięcia | 94 mm |
| Droga procesu | 2 m |
| szybkość procesu | 2 m/s |
| Ciężar kabla | 150,9 kg/km |
| płaszcz zewnętrzny, materiał | PUR |
| materiał powłoki wewnętrznej | PCW |
| materiał izolacji żył | PCW |
| Materiał przewodu | błyszcząca skrętka Cu |

Puszka czujników - urządzeń wyk. - SACB-6/12-L-10,0PUR SCO P NPN - 1405736

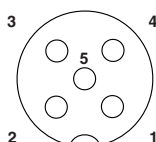
Dane techniczne

Przewód

| | |
|---|---|
| Napięcie znamionowe przewodu | 300 V |
| Napięcie pomiarowe przewodu | 2000 V |
| Właściwości szczególne | bez silikonu |
| odporność na rozprzestrzenianie się płomienia | DIN EN 50265 |
| olejoodporność | wg VDE 0472 część 803 |
| Pozostała odporność | wysoka odporność na kwasy, ługi i rozpuszczalniki |
| Temperatura otoczenia (praca) | -40 °C ... 90 °C (Kabel, ułożenie stałe) |
| | -5 °C ... 80 °C (Kabel, ułożenie ruchome) |

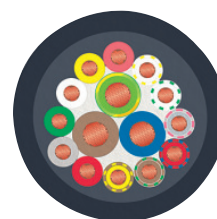
Rysunki

Rysunek schematyczny



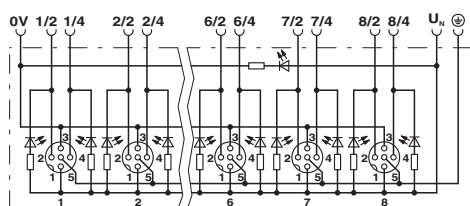
Gniazdo rozszerzeń M12, 5-biegunowe

Przekrój kabla

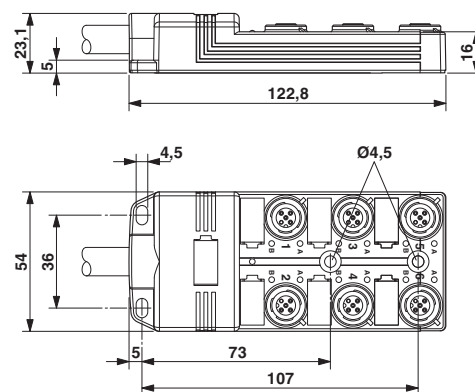


PUR/PVC czarny [PUR]

Schemat



Rysunek wymiarowy



Klasyfikacje

eCl@ss

| | |
|------------|----------|
| eCl@ss 4.0 | 27140815 |
| eCl@ss 4.1 | 27140815 |
| eCl@ss 5.0 | 27143423 |

Puszka czujników - urządzeń wyk. - SACB-6/12-L-10,0PUR SCO P NPN - 1405736

Klasyfikacje

eCl@ss

| | |
|------------|----------|
| eCl@ss 5.1 | 27250300 |
| eCl@ss 6.0 | 27279200 |
| eCl@ss 7.0 | 27279219 |
| eCl@ss 8.0 | 27279219 |
| eCl@ss 9.0 | 27440108 |

ETIM

| | |
|----------|----------|
| ETIM 3.0 | EC001856 |
| ETIM 4.0 | EC002585 |
| ETIM 5.0 | EC002585 |
| ETIM 6.0 | EC002585 |

UNSPSC

| | |
|---------------|----------|
| UNSPSC 6.01 | 31261501 |
| UNSPSC 7.0901 | 31261501 |
| UNSPSC 11 | 31261501 |
| UNSPSC 12.01 | 31261501 |
| UNSPSC 13.2 | 31251501 |

Aprobaty

Aprobaty

Aprobaty

EAC

Aprobaty Ex

Szczegóły aprobat

| | | |
|-----|---|---------------|
| EAC |  | EAC-Zulassung |
|-----|---|---------------|

Akcesoria

Akcesoria

Adapter szyny nośnej

Puszka czujników - urządzeń wyk. - SACB-6/12-L-10,0PUR SCO P NPN - 1405736

Akcesoria

Adapter szyny nośnej - UTA 107 - 2853983

Uniwersalny adapter szyny nośnej



Narzędzie do wkręcania

Wkładka adaptująca - TSD-M SAC-BIT ADAPTER - 1212600



Bit adaptera, do narzędzi dynamometrycznych TSD-M..., napęd E6,3-1/4", z sześciokątem 4 mm do mocowania bitów SAC

Narzędzia - SAC BIT M12-D15 - 1208432



Klucz nasadowy do montażu kabli czujników/urządzeń wykonawczych ze złączem wtykowym M12 oraz konfekcjonowanych złączy wtykowych M12, z radełkiem o średnicy 15 mm i trzpieniem sześciokątnym 4 mm

Narzędzia - SACC BIT M12-D20 - 1208445



Nasadka wtykowa do montażu konfekcjonowanych złączy wtykowych M12 z radełkowaniem o średnicy 20 mm, do napędu sześciokątnego 4 mm

Oznaczenie urządzeń

Szyldzik zapadkowy - UC-EM (17,5X9) - 0827490



Szyldzik zapadkowy, mata, biały, nieopisane, opisywany przy pomocy: BLUEMARK ID, BLUEMARK ID COLOR, BLUEMARK CLED, BLUEMARK LED, CMS-P1-PLOTTER, PLOTMARK, rodzaj montażu: zatrzaskiwać na uchwyty tabliczek, wielkość pola opisowego: 17,5 × 9 mm

Puszka czujników - urządzeń wyk. - SACB-6/12-L-10,0PUR SCO P NPN - 1405736

Akcesoria

Szyldzik zapadkowy - UCT-EM (17,5X9) - 0801491



Szyldzik zapadkowy, mata, biały, nieopisane, opisywany przy pomocy: THERMOMARK CARD, THERMOMARK PRIME, BLUEMARK ID, BLUEMARK ID COLOR, TOPMARK LASER, TOPMARK NEO, rodzaj montażu: zatrzaskiwać na uchwyty tabliczek, wielkość pola opisowego: 17,5 × 9 mm

Szyldzik zapadkowy - UC-EM (17,5X9) YE - 0827494



Szyldzik zapadkowy, mata, żółty, nieopisane, opisywany przy pomocy: BLUEMARK ID, BLUEMARK ID COLOR, BLUEMARK CLED, BLUEMARK LED, CMS-P1-PLOTTER, PLOTMARK, rodzaj montażu: zatrzaskiwać na uchwyty tabliczek, wielkość pola opisowego: 17,5 × 9 mm

Szyldzik zapadkowy - UCT-EM (17,5X9) YE - 0801492



Szyldzik zapadkowy, mata, żółty, nieopisane, opisywany przy pomocy: THERMOMARK CARD, THERMOMARK PRIME, BLUEMARK ID, BLUEMARK ID COLOR, TOPMARK LASER, TOPMARK NEO, rodzaj montażu: zatrzaskiwać na uchwyty tabliczek, wielkość pola opisowego: 17,5 × 9 mm

Oznacznik urządzeń, z opisem

Szyldzik zapadkowy - UC-EM (17,5X9) CUS - 0828238



Szyldzik zapadkowy, możliwość zamówienia: matami, biały, opis wg zamówienia klienta, rodzaj montażu: zatrzaskiwać na uchwyty tabliczek, wielkość pola opisowego: 17,5 × 9 mm

Szyldzik zapadkowy - UCT-EM (17,5X9) CUS - 0801575



Mata UniCard, do opisu urządzeń innych producentów, tabela poglądowa patrz obszar z materiałami do pobrania, opis wg życzenia klienta

Puszka czujników - urządzeń wyk. - SACB-6/12-L-10,0PUR SCO P NPN - 1405736

Akcesoria

Szyldzik zapadkowy - UC-EM (17,5X9) YE CUS - 0828239



Szyldzik zapadkowy, możliwość zamówienia: matami, żółty, opis wg zamówienia klienta, rodzaj montażu: zatrzaskiwać na uchwyty tabliczek, wielkość pola opisowego: 17,5 × 9 mm

Szyldzik zapadkowy - UCT-EM (17,5X9) YE CUS - 0801576



Mata UniCard, do opisu urządzeń innych producentów, tabela poglądowa patrz obszar z materiałami do pobrania, opis wg życzenia klienta

Pokrywa ochronna

Śruba zamykająca - PROT-MS SCO - 1553129



Urządzenie dynamometryczne

Wkrętak z nastawianym momentem obrotowym - TSD 04 SAC - 1208429



Wkrętak dynamometryczny, z nastawionym wstępnie momentem obrotowym 0,4 Nm i 4 mm trzpieniem sześciokątnym do złącza wtykowego M12

Wkrętak z nastawianym momentem obrotowym - TSD-M 1,2NM - 1212224



Wkrętak dynamometryczny, dokładność wg EN ISO 6789, zakres ustawień 0,3 - 1,2 Nm

