

## Puszka czujników - urządzeń wyk. - SACB-6/ 6-L- 5,0PUR SCO - 1517123

Należy pamiętać, że podane dane pochodzą z katalogu online. Proszę o pobranie kompletnych informacji i danych z dokumentacji użytkownika. Obowiązują ogólne warunki użytkowania dla materiałów pobieranych przez Internet. (<http://phoenixcontact.pl/download>)




Puszka czujników - urządzeń wyk., zastosowanie: Standard, rodzaj przyłącza: Gniazdo M12-SPEEDCON Metal, ilość gniazd: 6, liczba biegunów: 4, kodowanie: A - standard, przyporządkowanie gniazd: zwykłe, Wskaźnik stanu: Tak, pnp; przyłączy przewodów zbiorczych: Przyłączy stałe 180°, PUR/PCW, długość przewodów: 5 m, ekranowanie: nie

### Właściwości produktu

- Bezpieczne w polu, dzięki wytrzymałej obudowie i wysokim stopniom ochrony
- Elastyczne, zdecentralizowane wiązki sygnałów w przewodzie głównym
- Komfort: większa dyspozycyjność maszyny dzięki szybkiej i łatwej diagnozie
- Oszczędność czasu dzięki instalacji metodą szybkiego ryglowania SPEEDCON



### Dane handlowe

Jednostka opakowania	1 STK
GTIN	 4 017918 967796
GTIN	4017918967796
Waga jednej sztuki (bez opakowania)	0,768 kg
Numer taryfy celnej	85444290
Kraj pochodzenia	Polska
Wskazówka	Produkcja na zamówienie (bez zwrotów)

### Dane techniczne

#### Informacje ogólne

Napięcie znamionowe	24 V DC
napięcie robocze maksymalne $U_{max}$	30 V DC
Obciążalność prądowa sygnał I/O	2 A
Obciążalność prądowa na wtyk	4 A
Prąd zmierzony łącznie	12 A
Liczba biegunów	4
Ilość gniazd	6

# Puszka czujników - urządzeń wyk. - SACB-6/ 6-L- 5,0PUR SCO - 1517123

## Dane techniczne

### Informacje ogólne

Klasa palności wg UL 94	V0
Rodzaj przyłącza - czujnik - urządzenie wykonawcze	Gniazdo M12-SPEEDCON

### Warunki środowiskowe

Stopień ochrony	IP65
	IP67
	IP69K
Temperatura otoczenia (praca)	-30 °C ... 90 °C
	-40 °C ... 90 °C (przy ułożeniu na stałe)
	-5 °C ... 80 °C (przy ułożeniu przenośnym)

### Lokalna funkcja diagnozy

Diagnostyka lokalna	Napięcie zasilania LED zielona
	wskaźnik stanu I/O LED żółta

### Dane przyłączeniowe przewodów zbiorczych

Rodzaj przyłącza	Przyłącze stałe
Długość kabla	5 m
Moment obr. miejsca wtyku przewodu czujnik/urz. wyk.	0,4 Nm
Moment dokręcający śruby montażowej do mocowania obudowy	0,5 Nm

### Dane materiałowe

Materiał obudowy	PBT
Materiał masy zalewowej	PUR
materiał styku	Stop miedzi
materiał powierzchni styku	pozłacane
materiał uchwytu styków	PA
Materiał tulei gwintowana	Cynkowy odlew ciśnieniowy
Materiał powierzchni tulei gwint.	niklowane
materiał uszczelki toroidalnej	NBR

### Przyporz. złączy

Miejsce/biegun = kolor żyły lub złącza	1 / 4 (A) = WH
	2 / 4 (A) = GN
	3 / 4 (A) = YE
	4 / 4 (A) = GY
	5 / 4 (A) = PK
	6 / 4 (A) = RD
	1-6 / 1 (+ 24 V) = BN
	1-6 / 3 (0 V) = BU
	1-6 / 5 (PE) = GN/YE

### Normy i przepisy

# Puszka czujników - urządzeń wyk. - SACB-6/ 6-L- 5,0PUR SCO - 1517123

## Dane techniczne

### Normy i przepisy

Oznaczenie normy	Łącznik wtykowy M12
Normy/Przepisy	IEC 61076-2-101
Przylącze według normy	CUL
Klasa palności wg UL 94	V0

### Przewód

Typ kabla	PUR/PVC czarny
typ przewodu (oznaczenie skrócone)	PUR
symbole kabli	LiYY11Y-HF
UL AWM Style	20549
Przekrój przewodu	6x 0,34 mm <sup>2</sup> (Przewód sygnałowy) 3x 0,75 mm <sup>2</sup> (Przewód zas.)
przewód sygnałowy AWG	22
zasilanie AWG	18
Budowa linki przewodu sygnałowego	19x 0,15 mm
Budowa przewodu zasilającego	42x 0,15 mm
średnica żyły wraz z izolacją	1,3 mm ±0,1 mm (Przewód sygnałowy) 1,8 mm ±0,1 mm (Przewód zas.)
Grubość ścianki izolacji	≥ 0,15 mm (płaszcz wewnętrzny) ≥ 0,38 mm (Zewnętrzny płaszcz)
kolor żył	brązowy, niebieski, zielono/żółty, biały, zielony, żółty, szary, różowy, czerwony
skręt całkowity	Żyły skręcane warstwowo
płaszcz zewnętrzny, kolor	czarny RAL 9005
Zewnętrzna średnica kabla D	8 mm ±0,2 mm
Minimalny promień gięcia, ułożenie stałe	7,5 x D
Minimalny promień gięcia, ułożenie elastyczne	10 x D
Liczba cykli gięcia	1500000
Promień gięcia	80 mm
Droga procesu	2 m
szybkość procesu	2 m/s
Ciężar kabla	96,6 kg/km
płaszcz zewnętrzny, materiał	PUR
materiał powłoki wewnętrznej	PCW
materiał izolacji żył	PCW
Materiał przewodu	błyszcząca skrętka Cu
Napięcie znamionowe przewodu	300 V
Napięcie pomiarowe przewodu	2000 V
Właściwości szczególne	bez silikonu
odporność na rozprzestrzenianie się płomienia	DIN EN 50265

# Puszka czujników - urządzeń wyk. - SACB-6/ 6-L- 5,0PUR SCO - 1517123

## Dane techniczne

### Przewód

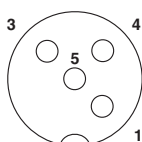
olejoodporność	wg VDE 0472 część 803
Pozostała odporność	wysoka odporność na kwasy, ługi i rozpuszczalniki
Temperatura otoczenia (praca)	-40 °C ... 90 °C (Kabel, ułożenie stałe)
	-5 °C ... 80 °C (Kabel, ułożenie ruchome)

### Environmental Product Compliance

China RoHS	Okres dla użytkowania zgodnego z przeznaczeniem (EFUP): 50 lat
	Informacje na temat substancji niebezpiecznych można znaleźć w deklaracji producenta w zakładce „Do pobrania”

## Rysunki

Rysunek schematyczny



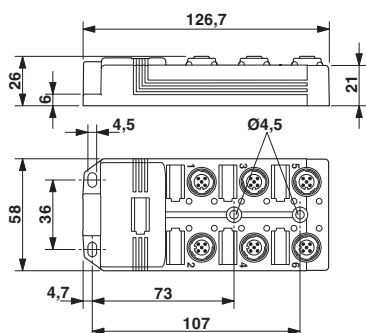
Gniazdo rozszerzeń M12, 4-biegunowe

Przekrój kabla

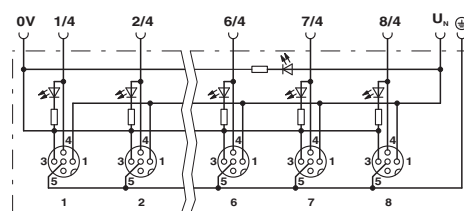


PUR/PVC czarny [PUR]

Rysunek wymiarowy



Schemat



## Klasyfikacje

### eCl@ss

eCl@ss 4.0	27140815
eCl@ss 4.1	27140815
eCl@ss 5.0	27143423
eCl@ss 5.1	27250300

# Puszka czujników - urządzeń wyk. - SACB-6/ 6-L- 5,0PUR SCO - 1517123

## Klasyfikacje

### eCl@ss

eCl@ss 6.0	27279200
eCl@ss 7.0	27279219
eCl@ss 8.0	27279219
eCl@ss 9.0	27440108

### ETIM

ETIM 2.0	EC000200
ETIM 3.0	EC001856
ETIM 4.0	EC002585
ETIM 5.0	EC002585
ETIM 6.0	EC002585

### UNSPSC

UNSPSC 6.01	31261501
UNSPSC 7.0901	31261501
UNSPSC 11	31261501
UNSPSC 12.01	31261501
UNSPSC 13.2	31251501

## Aprobaty

### Aprobaty

#### Aprobaty

EAC / UL Recognized / cUL Recognized / cULus Recognized

#### Aprobaty Ex

### Szczegóły aprobat

EAC		EAC-Zulassung
-----	--	---------------

UL Recognized		<a href="http://database.ul.com/cgi-bin/XYV/template/LISEXT/1FRAME/index.htm">http://database.ul.com/cgi-bin/XYV/template/LISEXT/1FRAME/index.htm</a>	FILE E 118976
Napięcie znamionowe UN	24 V		

# Puszka czujników - urządzeń wyk. - SACB-6/ 6-L- 5,0PUR SCO - 1517123

## Aprobaty

Prąd znamionowy IN	3 A
--------------------	-----

cUL Recognized		<a href="http://database.ul.com/cgi-bin/XYV/template/LISEXT/1FRAME/index.htm">http://database.ul.com/cgi-bin/XYV/template/LISEXT/1FRAME/index.htm</a>	FILE E 118976
Napięcie znamionowe UN	24 V		
Prąd znamionowy IN	3 A		

cULus Recognized		<a href="http://database.ul.com/cgi-bin/XYV/template/LISEXT/1FRAME/index.htm">http://database.ul.com/cgi-bin/XYV/template/LISEXT/1FRAME/index.htm</a>
------------------	--	---

## Akcesoria

### Akcesoria

#### Adapter szyny nośnej

Adapter szyny nośnej - UTA 107 - 2853983

Uniwersalny adapter szyny nośnej



### Narzędzie do wkręcania

Wkładka adaptująca - TSD-M SAC-BIT ADAPTER - 1212600



Bit adaptera, do narzędzi dynamometrycznych TSD-M..., napęd E6,3-1/4", z sześciokątem 4 mm do mocowania bitów SAC

Narzędzia - SAC BIT M12-D15 - 1208432



Klucz nasadowy do montażu kabli czujników/urządzeń wykonawczych ze złączem wtykowym M12 oraz konfekcjonowanych złączy wtykowych M12, z radełką o średnicy 15 mm i trzpieniem sześciokątnym 4 mm

## Puszka czujników - urządzeń wyk. - SACB-6/ 6-L- 5,0PUR SCO - 1517123

### Akcesoria

Narzędzia - SACC BIT M12-D20 - 1208445



Nasadka wtykowa do montażu konfekcjonowanych złączy wtykowych M12 z radełkowaniem o średnicy 20 mm, do napędu sześciokątnego 4 mm

---

### Oznaczenie urządzeń

Szyldzik zapadkowy - UC-EM (17,5X9) - 0827490



Szyldzik zapadkowy, mata, biały, nieopisane, opisywany przy pomocy: BLUEMARK ID, BLUEMARK ID COLOR, BLUEMARK CLED, BLUEMARK LED, CMS-P1-PLOTTER, PLOTMARK, rodzaj montażu: zatrzaskiwać na uchwyty tabliczek, wielkość pola opisowego: 17,5 × 9 mm

---

Szyldzik zapadkowy - UCT-EM (17,5X9) - 0801491



Szyldzik zapadkowy, mata, biały, nieopisane, opisywany przy pomocy: THERMOMARK CARD, THERMOMARK PRIME, BLUEMARK ID, BLUEMARK ID COLOR, TOPMARK LASER, TOPMARK NEO, rodzaj montażu: zatrzaskiwać na uchwyty tabliczek, wielkość pola opisowego: 17,5 × 9 mm

---

Szyldzik zapadkowy - UC-EM (17,5X9) YE - 0827494



Szyldzik zapadkowy, mata, żółty, nieopisane, opisywany przy pomocy: BLUEMARK ID, BLUEMARK ID COLOR, BLUEMARK CLED, BLUEMARK LED, CMS-P1-PLOTTER, PLOTMARK, rodzaj montażu: zatrzaskiwać na uchwyty tabliczek, wielkość pola opisowego: 17,5 × 9 mm

---

Szyldzik zapadkowy - UCT-EM (17,5X9) YE - 0801492



Szyldzik zapadkowy, mata, żółty, nieopisane, opisywany przy pomocy: THERMOMARK CARD, THERMOMARK PRIME, BLUEMARK ID, BLUEMARK ID COLOR, TOPMARK LASER, TOPMARK NEO, rodzaj montażu: zatrzaskiwać na uchwyty tabliczek, wielkość pola opisowego: 17,5 × 9 mm

---

### Oznacznik urządzeń, z opisem

## Puszka czujników - urządzeń wyk. - SACB-6/ 6-L- 5,0PUR SCO - 1517123

### Akcesoria

Szyldzik zapadkowy - UC-EM (17,5X9) CUS - 0828238



Szyldzik zapadkowy, możliwość zamówienia: matami, biały, opis wg zamówienia klienta, rodzaj montażu: zatrzaskiwać na uchwyty tabliczek, wielkość pola opisowego: 17,5 × 9 mm

Szyldzik zapadkowy - UCT-EM (17,5X9) CUS - 0801575



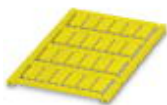
Maty UniCard, do opisu urządzeń innych producentów, tabela poglądowa patrz obszar z materiałami do pobrania, opis wg życzenia klienta

Szyldzik zapadkowy - UC-EM (17,5X9) YE CUS - 0828239



Szyldzik zapadkowy, możliwość zamówienia: matami, żółty, opis wg zamówienia klienta, rodzaj montażu: zatrzaskiwać na uchwyty tabliczek, wielkość pola opisowego: 17,5 × 9 mm

Szyldzik zapadkowy - UCT-EM (17,5X9) YE CUS - 0801576



Maty UniCard, do opisu urządzeń innych producentów, tabela poglądowa patrz obszar z materiałami do pobrania, opis wg życzenia klienta

### Pokrywa ochronna

Śruba zamykająca - PROT-MS SCO - 1553129



### Urządzenie dynamometryczne



## Puszka czujników - urządzeń wyk. - SACB-6/ 6-L- 5,0PUR SCO - 1517123

### Akcesoria

Wkrętak z nastawianym momentem obrotowym - TSD 04 SAC - 1208429



Wkrętak dynamometryczny, z nastawionym wstępnie momentem obrotowym 0,4 Nm i 4 mm trzpieniem sześciokątnym do złącza wtykowego M12

---

Wkrętak z nastawianym momentem obrotowym - TSD-M 1,2NM - 1212224



Wkrętak dynamometryczny, dokładność wg EN ISO 6789, zakres ustawień 0,3 - 1,2 Nm