



## PS316-Z12-ST-H310

- Średnica rolki 25 mm
- Obudowa z tworzywa sztucznego z odchylaną pokrywą zatraskową
- Proste i szybkie przestawianie elementów aktywujących o 45°
- Budowa zgodnie z EN 50041
- Dostępna wersja z diodami LED

## Dane

### Klucz zamówieniowy

Oznaczenie typu produktu	PS316-Z12-ST-H310
Numer artykułu (Numer katalogowy)	103036872
EAN (European Article Number)	4030661555843
eCl@ss number, version 12.0	27-27-26-01
eCl@ss number, version 11.0	27-27-26-01
Numer eCl@ss, wersja 9.0	27-27-26-01
ETIM number, version 7.0	EC000030
ETIM number, version 6.0	EC000030

### Certyfikaty - Normy

Certyfikaty	cULus CCC
-------------	--------------

### Właściwości ogólne

Normy	EN IEC 60947-5-1
Obudowa	Budowa znormalizowana
Typ napędu zgodnie z DIN EN 50041	A

Materiał obudowy	Tworzywo sztuczne, wzmocnione włóknem szklanym
Ciężar brutto	163 g

### Dane ogólne - właściwości

Funkcje bezpieczeństwa	Tak
Liczba zestyków pomocniczych	1
Liczba zestyków bezpieczeństwa	2

### Klasyfikacja

Normy, przepisy	EN ISO 13849-1
B <sub>10D</sub> Normally-closed contact (NC)	20 000 000 operacji
Żywotność	20 Rok(lata)

### Dane mechaniczne

Element aktywujący	Dźwignia z rolką H300
Materiał rolki	Tworzywo
Żywotność mechaniczna, najmniejszy	10 000 000 operacji
Siła wymuszonego rozwarcia, minimalne	50 N
Szybkość najazdu, minimalne	10 mm/min
Szybkość najazdu, maksimum	1 m/s
Tightening torque of the fixing screws	1,2 Nm

### Mechanical data - Connection technique

Konektor	Konektor M12, 8-polowy
Materiał konektora (elektrycznego)	Tworzywo
Przekrój kabla, minimalne	0,34 mm <sup>2</sup>
Przekrój kabla, maksimum	1,5 mm <sup>2</sup>
Tightening torque of electrical connection, minimum	0,6 Nm
Moment dokręcania przyłącza elektrycznego, maksimum	0,8 Nm
Uwaga (wpust kablowy)	Settle length of the conductor: 5...6mm

## Dane mechaniczne - Wymiary

Długość czujnika	37 mm
Szerokość czujnika	41 mm
Wysokość czujnika	134,5 mm 137 mm

## Warunki otoczenia

Stopień ochrony	IP66 IP67
Ambient temperature	-30 ... +80 °C
Ocena zabezpieczenia	II

## Ambient conditions - Insulation values

Znamionowe napięcie izolacji	50 VAC 24 VDC
Znamionowe napięcie udarowe wytrzymywane	0,8 kV
Stopień zanieczyszczenia zgodnie z IEC/EN 60947-1	3

## Dane elektryczne

Znamionowy prąd cieplny	2 A
Warunkowy znamionowy prąd zwarciovyy wg EN 60947-5-1	400 A
Kategoria użytkowania AC-15	30 VAC
Kategoria użytkowania AC-15	2 A
Kategoria użytkowania DC-13	24 VDC
Kategoria użytkowania DC-13	2 A
Element przełączający	1 zestyk (NO), 2 zestyki (NC)
Zasada przełączania	Działanie migowe
Częstotliwość przełączania	5 000 /h
Materiał zestyków, elektrycznych	Srebro

## Klucz zamówieniowy

Product type description:

PS(2)-(3)-(4)-(5)-(6)-(7)-(8)-(9)-(10)-(11)-(12)

(1)

---

<b>without</b>	non-EX version
<b>EX</b>	Types of protection Ex d and t, to Zone 1/21
<b>EXI</b>	Types of protection Ex i and t, up to Zone 1/21

(2)

---

<b>315</b>	Metal enclosure
<b>316</b>	Thermoplastic enclosure

(3)

---

<b>without</b>	L-hole (standard)
<b>L</b>	elongated hole

(4)

---

<b>Z11</b>	Snap action 1 NO contact / 1 NC contact
<b>Z02</b>	Snap action 2 NC contacts
<b>Z12</b>	Snap action 1 NO contact / 2 NC contact
<b>Z11R</b>	Snap action 1 NO contact / 1 NC contact with latching
<b>Z01R</b>	Snap action 1 NC contact with latching
<b>Z02R</b>	Snap action 2 NC contacts with latching
<b>T11</b>	Slow action 1 NO contact / 1 NC contact
<b>T02</b>	Slow action 2 NC contacts
<b>T20</b>	Slow action 2 NO contact
<b>T12</b>	Slow action 1 NO contact / 2 NC contact
<b>T21</b>	Slow action 2 NO contact / 1 NC contact
<b>T03</b>	Slow action 3 NC contacts
<b>T11UE</b>	Slow action 1 NO contact / 1 NC contact with overlapping contacts
<b>T02H</b>	Slow action 2 NC contacts with staggered contacts
<b>T11K</b>	Slow action 1 NO contact + 1 NC contact - short-stroke

<b>T10</b>	Slow action 1 NO contact
<b>T02K</b>	Slow action 2 NO contacts short-stroke
<b>T20H</b>	Slow action 2 NO contacts staggered
(5)	
<b>without</b>	Contacts silver plated (Standard)
<b>A1</b>	Gold contacts 0,3 µm
<b>A2</b>	Gold contacts 1,0 µm
<b>A3</b>	Gold contacts 3,0 µm
(6)	
<b>without</b>	without indication light
<b>G</b>	integrated status display
(7)	
<b>without</b>	Cable entry M20
<b>ST</b>	Connector plug M12 - plastic - bottom
<b>STM</b>	Connector plug M12, metal
(8)	
<b>S200</b>	plunger S200 Ø 6 mm
<b>S300</b>	Plunger - plastic - tappet width Ø 9 mm
<b>S310</b>	Plunger - plastic - tappet width Ø 9 mm - with bellows
<b>R300</b>	Roller plunger - plastic roller - width 4.6 mm
<b>R302</b>	Roller plunger - brass roller - width 4.6 mm
<b>R310</b>	Roller plunger - plastic roller - width 4.6 mm
<b>K360</b>	Angle roller lever with plastic roller Ø 20 mm - left-bent
<b>K370</b>	Angle roller lever with plastic roller Ø 20 mm - right-bent
<b>H300</b>	Roller lever - plastic roller Ø 25 mm
<b>H301</b>	Roller lever - stainless steel roller Ø 25 mm
<b>H302</b>	Roller lever - brass roller Ø 25 mm
<b>H310</b>	Roller lever - plastic roller Ø 20 mm
<b>H311</b>	Roller lever - stainless steel roller Ø 20 mm

<b>H312</b>	Roller lever - brass roller Ø 20m
<b>H326</b>	Roller lever - rubber roller Ø 20mm
<b>H330</b>	Roller lever
<b>N300</b>	Roller lever - plastic roller Ø 25 mm
<b>N301</b>	Roller lever - stainless steel roller Ø 20 mm
<b>N306</b>	Roller lever - rubber roller Ø 50mm
<b>N360</b>	Roller lever - plastic roller Ø 20 mm - width 9.8 mm - 24 to 116 mm long
<b>N370</b>	Roller lever - plastic roller Ø 20 mm - width 9.8 mm - 128 - 168 mm long
<b>J300</b>	Rod lever - plastic - 200mm -Ø 6mm
<b>F230</b>	Spring rod - stainless steel - 150.4 mm
<b>F231</b>	Spring rod - stainless steel - 70.2 mm
<b>A200</b>	Special actuating bolt - plastic - valve control

(9)

---

<b>without</b>	no intent rotation (Standard)
<b>U1</b>	intent rotation 45°
<b>U2</b>	intent rotation 90°
<b>U3</b>	intent rotation 135°
<b>U4</b>	intent rotation 180°
<b>U5</b>	intent rotation 225°
<b>U6</b>	intent rotation 275°
<b>U7</b>	intent rotation 315°

(10)

---

<b>without</b>	no lever rotation (Standard)
<b>X1</b>	lever rotation 15°
<b>X2</b>	lever rotation 30°
<b>X3</b>	lever rotation 45°
<b>X4</b>	lever rotation 60°
<b>X5</b>	lever rotation 75°
<b>X6</b>	lever rotation 90°
<b>X7</b>	lever rotation 105°

<b>X8</b>	lever rotation 120°
<b>X9</b>	lever rotation 135°
<b>X10</b>	lever rotation 150°
<b>X11</b>	lever rotation 165°
<b>X12</b>	lever rotation 180°
<b>X13</b>	lever rotation 195°
<b>X14</b>	lever rotation 210°
<b>X15</b>	lever rotation 225°
<b>X16</b>	lever rotation 240°
<b>X17</b>	lever rotation 255°
<b>X18</b>	lever rotation 270°
<b>X19</b>	lever rotation 285°
<b>X20</b>	lever rotation 300°
<b>X21</b>	lever rotation 315°
<b>X22</b>	lever rotation 330°
<b>X23</b>	lever rotation 345°

(11)

---

<b>without</b>	Roller outside (Standard)
<b>I</b>	Roller inside

(12)

---

<b>without</b>	-30...+80°C (Standard)
<b>T</b>	-40...+80°C

(13)

---

<b>Speze</b>	-9990
--------------	-------

(14)

---

<b>without</b>	Zone 2 and 22
<b>3GD</b>	Zone 2 and 22
<b>2D</b>	Zone 21
<b>3D</b>	Zone 22

# Obrazy

## Zdjęcie produktu (pojedyncze zdjęcie katalogowe)



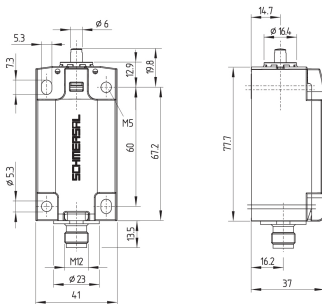
ID: kps3hf24

| 837,9 kB | .jpg | 352.778 x 815.622 mm - 1000 x 2312 px - 72 dpi

| 90,2 kB | .png | 74.083 x 171.097 mm - 210 x 485 px - 72 dpi

| 23,6 kB | .jpg | 53.269 x 123.472 mm - 151 x 350 px - 72 dpi

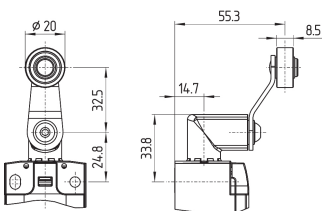
## Rysunek wymiarowy Urządzenie podstawowe



ID: kps3xg12

| 142,0 kB | .jpg | 352.778 x 330.553 mm - 1000 x 937 px - 72 dpi

## Rysunek wymiarowy Aktywator

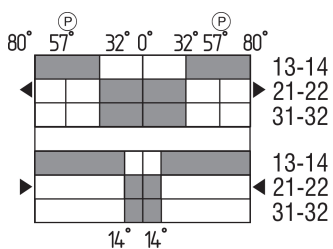


ID: kps3xb11

| 119,5 kB | .jpg | 352.778 x 227.189 mm - 1000 x 644 px - 72 dpi

| 6,1 kB | .png | 74.083 x 47.625 mm - 210 x 135 px - 72 dpi

## Diagram ruchu wyłącznika



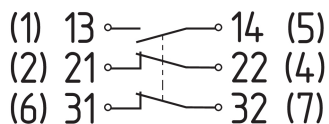
ID: kps31s24

| 3,1 kB | .png | 74.083 x 55.739 mm - 210 x 158 px - 72 dpi

| 120,3 kB | .jpg | 352.778 x 264.936 mm - 1000 x 751 px - 72 dpi

## Diagram



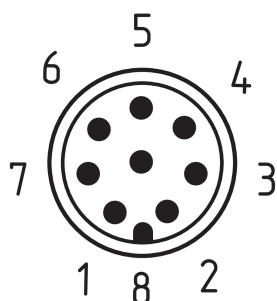


ID: kps2xk07

| 85,7 kB | .jpg | 352.778 x 154.517 mm - 1000 x 438 px - 72 dpi

| 3,6 kB | .png | 74.083 x 32.456 mm - 210 x 92 px - 72 dpi

## Układ zestyków



ID: km12-k8b

| 5,3 kB | .png | 73.731 x 87.489 mm - 209 x 248 px - 72 dpi

| 138,6 kB | .jpg | 352.425 x 417.689 mm - 999 x 1184 px - 72 dpi

Schmersal-Polska Sp.j., ul. Baletowa 29, 02-867 Warszawa

Dane zostały starannie sprawdzone. Zdjęcia mogą odbiegać od rzeczywistości. Dalsze dane techniczne znajdują się w instrukcji obsługi. Możliwe są zmiany i błędy techniczne.

Wygenerowano dnia 11.12.2024, 12:32