



ZV1H 236-02Z-ST

- Obudowa z tworzywa termoplastycznego
- Dobra odporność na oleje i benzynę lakową
- duży wybór alternatywnych aktywatorów
- 30 mm x 58,5 mm x 30 mm
- Kąt dźwigni ustawiany w krokach co 10°
- z podwójną izolacją
- Szczegóły montażu wg EN 50047
- Głowicę można obracać o 4 x 90°

Dane

Klucz zamówieniowy

Oznaczenie typu produktu	ZV1H 236-02Z-ST
Numer artykułu (Numer katalogowy)	151213441
eCl@ss number, version 12.0	27-27-26-01
eCl@ss number, version 11.0	27-27-26-01
Numer eCl@ss, wersja 9.0	27-27-26-01
ETIM number, version 7.0	EC000030
ETIM number, version 6.0	EC000030

Certyfikaty - Normy

Certyfikaty	cULus CCC
-------------	--------------

Właściwości ogólne

Normy	BG-GS-ET-15 EN ISO 13849-1 EN IEC 60947-5-1
-------	---

Obudowa	Budowa znormalizowana
Typ napędu zgodnie z DIN EN 50047	A
Materiał obudowy	Tworzywo sztuczne, wzmocnione włóknem szklanym
Materiał dźwigni	Tworzywo
Ciężar brutto	91 g

Klasyfikacja

Normy, przepisy	EN ISO 13849-1
Żywotność	20 Rok(lata)

Dane mechaniczne

Element aktywujący	Dźwignia z rolką
Materiał rolki	Tworzywo
Żywotność mechaniczna, najmniejszy	20 000 000 operacji
Szybkość najazdu, maksimum	1 m/s
Uwaga (prędkość aktywacji)	Prędkość najazdu przy kącie najazdu 30° w stosunku do osi wyłącznika
Moment aktywujący, minimalne	0,2 Nm
Moment wymuszonego rozwarcia	0,2 Nm

Mechanical data - Connection technique

Konektor	Połączenie śrubowe M20 x 1.5
Przekrój kabla, minimalne	0,75 mm ²
Przekrój kabla, maksimum	2,5 mm ²
Uwaga (przekrój przyłącza)	Wszystkie odniesienia do przekroju przewodów uwzględniają końcówki kablowe.

Dane mechaniczne - Wymiary

Długość czujnika	42,5 mm
Szerokość czujnika	30 mm
Wysokość czujnika	109 mm

Warunki otoczenia

Stopień ochrony	IP65 IP67
Ambient temperature	-30 ... +80 °C

Ambient conditions - Insulation values

Znamionowe napięcie udarowe wytrzymywane	6 kV
--	------

Dane elektryczne

Znamionowy prąd cieplny	10 A
Warunkowy znamionowy prąd zwarciovyy wg EN 60947-5-1	1 000 A
Kategoria użytkowania AC-15	230 VAC
Kategoria użytkowania AC-15	4 A
Kategoria użytkowania DC-13	24 VDC
Kategoria użytkowania DC-13	1 A
Częstotliwość przełączania	5 000 /h
Materiał zestyków, elektrycznych	Srebro

Klucz zamówieniowy

Oznaczenie typu produktu:
(1)(2) 2(3)6-(4)Z(5)-(6)-(7)-(8)-(9)

(1)

Z	Migowe
T	Wolnoprzełączające

(2)

S	Trzpień naciskowy S
R	Trzpień naciskowy z rolką R
4S	Trzpień naciskowy 4S

4R	Trzpień z rolką 4R
1R	Dźwignia z rolką 1R
K	Dźwignia najazdowa z rolką K
3K	Dźwignia kątowna 3K
4K	Dźwignia kątowna 4K
K4	Dźwignia kątowna K4
1H	Dźwignia z rolką 1H
7H	Dźwignia z rolką 7H
10H	Dźwignia prętowa 10H
12H	Dźwignia z rolką 12H
14H	Dźwignia z rolką 14H
AF	Dźwignia prętowa ze sprężyną AF
RMS	Rolka mosiężna

(3)

3	wąska obudowa
215	wykonanie o dużych rozmiarach

(4)

02	2 zestyki NC
11	1 zestyk NO / 1 zestyk NC
20	2 zestyki NO, (Wyłącznik z 2 zestykami NO nie nadaje się do zadań związanych z bezpieczeństwem)

(5)

H	Zestyki wolnoprzełączające w układzie schodkowym
UE	Zestyki wolnoprzełączające w układzie zakładkowym

(6)

bez	Przepust kablowy M20
ID	IDC
NPT	Wlot kablowy 1/2" NPT
ST	Wtyczka M12 z kodowaniem A
ST-2310	Wtyczka M12 z kodowaniem B

(7)

1297

Obudowa z poprzecznymi otworami szczelinowymi

(8)

2138

Dźwignia z rolką 7H dla wyłączników pozycyjnych z funkcją bezpieczeństwa

(9)

1637

złoczone zestyki

Obrazy

Zdjęcie produktu (pojedyncze zdjęcie katalogowe)



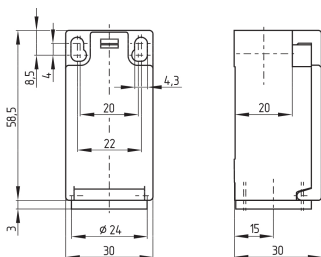
ID: k236hf01

| 903,0 kB | .jpg | 352.778 x 863.6 mm - 1000 x 2448 px - 72 dpi

| 103,9 kB | .png | 74.083 x 181.328 mm - 210 x 514 px - 72 dpi

| 28,9 kB | .jpg | 50.447 x 123.472 mm - 143 x 350 px - 72 dpi

Rysunek wymiarowy Urządzenie podstawowe

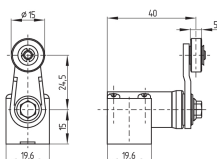


ID: 1-236g01

| 4,0 kB | .png | 74.083 x 73.378 mm - 210 x 208 px - 72 dpi

| 115,0 kB | .jpg | 352.778 x 349.956 mm - 1000 x 992 px - 72 dpi

Rysunek wymiarowy Aktywator



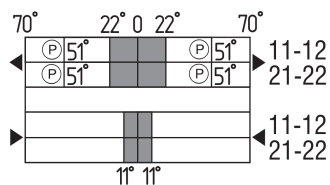
ID: 1h236g01

| 87,7 kB | .cdr |

| 7,8 kB | .png | 74.083 x 51.153 mm - 210 x 145 px - 72 dpi

| 85,2 kB | .jpg | 352.778 x 244.475 mm - 1000 x 693 px - 72 dpi

Diagram ruchu wyłącznika



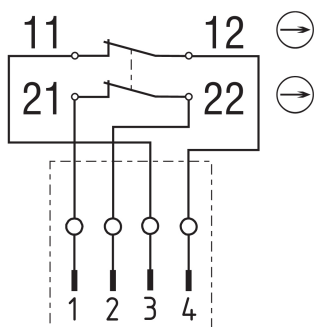
ID: kh235s05

| 27,5 kB | .cdr |

| 3,1 kB | .png | 74.083 x 40.569 mm - 210 x 115 px - 72 dpi

| 104,1 kB | .jpg | 352.778 x 193.322 mm - 1000 x 548 px - 72 dpi

Diagram



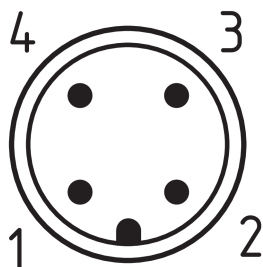
ID: kaz17k04

| 18,8 kB | .cdr |

| 105,4 kB | .jpg | 352.778 x 369.006 mm - 1000 x 1046 px - 72 dpi

| 4,1 kB | .png | 73.731 x 77.258 mm - 209 x 219 px - 72 dpi

Układ zestyków



ID: km12-k4c

| 4,2 kB | .png | 74.083 x 74.083 mm - 210 x 210 px - 72 dpi

| 113,3 kB | .jpg | 352.778 x 352.778 mm - 1000 x 1000 px - 72 dpi

Schmersal-Polska Sp.j., ul. Baletowa 29, 02-867 Warszawa

Dane zostały starannie sprawdzone. Zdjęcia mogą odbiegać od rzeczywistości. Dalsze dane techniczne znajdują się w instrukcji obsługi. Możliwe są zmiany i błędy techniczne.

Wygenerowano dnia 11.12.2024, 13:17