



PL Instrukcja obsługi Strony 1 do 4
Oryginal

Zawartość

1	Informacje o tym dokumencie	
1.1	Funkcja	1
1.2	Grupa docelowa: autoryzowany, wykwalifikowany personel	1
1.3	Stosowane symbole	1
1.4	Zastosowanie zgodne z przeznaczeniem	1
1.5	Ogólne zasady bezpieczeństwa	1
1.6	Ostrzeżenie przed niewłaściwym użytkowaniem	1
1.7	Wyłączenie odpowiedzialności	2
2	Opis produktu	
2.1	Klucz zamówieniowy	2
2.2	Wersje specjalne	2
2.3	Przeznaczenie i zastosowanie	2
2.4	Dane techniczne	2
2.5	Klasyfikacja	2
3	Montaż	
3.1	Ogólne wskazówki montażowe	3
3.2	Wymiary	3
4	Podłączenie elektryczne	
4.1	Ogólne wskazówki dotyczące podłączenia elektrycznego	4
4.2	Warianty styków	4
5	Uruchomienie i konserwacja	
5.1	Kontrola działania	4
5.2	Konserwacja	4
6	Demontaż i utylizacja	
6.1	Demontaż	4
6.2	Utylizacja	4
7	Deklaracja zgodności	

1. Informacje o tym dokumencie

1.1 Funkcja

Niniejsza instrukcja obsługi dostarcza niezbędnych informacji dotyczących montażu, uruchomienia, niezawodnej eksploatacji i demontażu urządzenia. Instrukcja obsługi powinna być zawsze czytelna i dostępna.

1.2 Grupa docelowa: autoryzowany, wykwalifikowany personel

Wszystkie czynności opisane w niniejszej instrukcji obsługi powinny być wykonywane wyłącznie przez przeszkolony i wykwalifikowany personel autoryzowany przez użytkownika instalacji.

Urządzenie można zainstalować i uruchomić tylko po przeczytaniu i zrozumieniu instrukcji obsługi oraz po zapoznaniu się z obowiązującymi przepisami w zakresie bezpieczeństwa pracy i zapobiegania wypadkom.

Dobór i montaż urządzeń oraz ich integracja z systemem sterowania wymaga bardzo dobrej znajomości przez producenta maszyny odnośnych przepisów i wymagań normatywnych.

1.3 Stosowane symbole



Informacje, porady, wskazówki:
Symbol ten oznacza pomocne informacje dodatkowe.



Uwaga: Nieprzestrzeganie wskazówki ostrzegawczej może spowodować usterki lub nieprawidłowe działanie.
Ostrzeżenie: Nieprzestrzeganie wskazówki ostrzegawczej może spowodować zagrożenie zdrowia / życia i / lub uszkodzenie maszyny.

1.4 Zastosowanie zgodne z przeznaczeniem

Asortyment produktów Schmersal nie jest przeznaczony dla konsumentów prywatnych.

Urządzenie może być używane wyłącznie zgodnie z poniższymi opisami lub w zastosowaniach dopuszczonych przez producenta. Szczegółowe informacje dotyczące zakresu stosowania są zawarte w rozdziale „Opis produktu”.

1.5 Ogólne zasady bezpieczeństwa

Należy przestrzegać zasad bezpieczeństwa zawartych w niniejszej instrukcji obsługi oraz krajowych przepisów dotyczących instalacji, bezpieczeństwa i zapobiegania wypadkom.



Dalsze informacje techniczne znajdują się w katalogach firmy Schmersal i w katalogu online w Internecie pod adresem products.schmersal.com.

Wszystkie informacje bez odpowiedzialności. Zastrzega się możliwość wprowadzania zmian, które służą postępowi technicznemu.

Przy przestrzeganiu wskazówek dotyczących bezpieczeństwa, montażu, uruchomienia, eksploatacji i konserwacji nie występują zagrożenia resztkowe.

1.6 Ostrzeżenie przed niewłaściwym użytkowaniem



W przypadku nieprawidłowego lub niezgodnego z przeznaczeniem stosowania urządzenia lub dokonywania manipulacji nie można wykluczyć zagrożenia zdrowia lub życia lub uszkodzenia elementów maszyny bądź instalacji.

1.7 Wyłączenie odpowiedzialności

Producent nie ponosi odpowiedzialności za szkody i zakłócenia w pracy urządzenia, które powstały w wyniku błędu montażowego lub nieprzestrzegania niniejszej instrukcji obsługi. Wykluczona jest odpowiedzialność producenta za szkody, które wynikają z zastosowania części zamiennych lub akcesoriów niedopuszczonych przez producenta.

Samodzielne naprawy, przebudowy i modyfikacje nie są dozwolone ze względów bezpieczeństwa i wykluczają odpowiedzialność producenta za wynikające z nich szkody.

2. Opis produktu

2.1 Klucz zamówieniowy

Niniejsza instrukcja obsługi dotyczy następujących typów:

EX-①② 235-③Z④-⑤-⑥-⑦-3D

Nr	Opcja	Opis
①	Z T	Zestyk migowy B Wolnoprzełączające B
②	Wybór aktywatora: patrz katalog	
③	02 11 20	2 zestyki NC 1 zestyk NO / 1 zestyk NC 2 zestyki NO
④	H UE	Zestyki wolnoprzełączające w układzie schodkowym Zestyki wolnoprzełączające w układzie zakładkowym
⑤	1297	Obudowa z poprzecznymi otworami szczelinowymi
⑥	2138	Dźwignia z rolką 7H, nadaje się do aplikacji bezpieczeństwa
⑦	1637	złoczone zestyki



Tylko w przypadku prawidłowego montażu opisanego w niniejszej instrukcji obsługi zostaje zachowana zgodność z dyrektywą dotyczącą ochrony przeciwwybuchowej.

2.2 Wersje specjalne

Dla wersji specjalnych, które nie są wymienione w kluczu zamówieniowym w punkcie 2.1, obowiązują odpowiednio powyższe i poniższe informacje, o ile są one zgodne z wersją standardową.

2.3 Przeznaczenie i zastosowanie

Wyłączniki pozycyjne nadają się do przesuwanych i uchylnych osłon, które muszą być zamknięte, aby zagwarantować wymagane bezpieczeństwo eksploatacji. Urządzenia można stosować w obszarach zagrożonych wybuchem strefy 2 i 22 kategorii 3GD. Należy spełnić wymagania dotyczące instalacji i konserwacji zgodnie z normami 60079.

Warunki bezpiecznego stosowania

Ze względu na podaną odporność na uderzenia urządzenia należy montować w sposób zapewniający ochronę przed obciążeniami mechanicznymi. Należy przestrzegać podanego zakresu temperatury otoczenia. Użytkownik musi zagwarantować ochronę przed długotrwałym oddziaływaniem promieniowania ultrafioletowego.



Oceny i zaprojektowania łańcucha zabezpieczeń dokonuje użytkownik zgodnie z odpowiednimi normami i przepisami, w zależności od wymaganego poziomu bezpieczeństwa.

2.4 Dane techniczne

Oznaczenie wg dyrektywy ATEX:	D II 3G D II 3D
Oznaczenie wg norm:	Ex tc IIIC T90°C Dc X, Ex nC IIC T5 Gc X
Zastosowane normy:	EN 60947-5-1, EN IEC 60079-0, EN IEC 60079-15, EN 60079-31
Rodzaj konstrukcji:	Mocowanie EN 50047
Obudowa:	Odlew ciśnieniowy cynkowy, lakierowany
Maks. energia uderzenia:	1 J
Stopień ochrony:	IP67
Materiał styków:	srebro
Elementy łączeniowe:	zestyk przełączny dwuprzerwowy Zb lub 2 zestyki NC, mostki styków odizolowane galwanicznie
System przełączania:	B EN 60947-5-1, zestyki wolnoprzełączające lub migowe, zestyki NC z wymuszonym rozwarciem
Przyłącze:	połączenie śrubowe
Przekrój kabla:	0,75 ... 2,5 mm ² , pojedynczy drut i linka z tulejkami kablowym
Przepust kablowy:	M20 x 1,5
Znamionowe napięcie udarowe U _{imp} :	6 kV
Znamionowe napięcie izolacji U _i :	500 V
Termiczny prąd trwały I _{th} :	10 A
Kategoria użytkowania:	AC-15 / DC-13
Znamionowy prąd roboczy/ Znamionowe napięcie robocze I _e /U _e :	4 A / 230 VAC; 1 A / 24 VDC
Zabezpieczenie zwarciove:	Bezpiecznik D 6 A gG
Warunkowy prąd zwarciovy:	1000 A
Temperatura otoczenia:	-20 °C ... + 60 °C
Trwałość mechaniczna:	20 milionów operacji
Częstotliwość przełączania:	maks. 5000 / h
Maksymalna prędkość aktywacji:	1 m/s
Czas wibracji:	zestyk migowy: < 3 ms; zestyk wolnoprzełączający: odpowiednio do prędkości aktywacji
Czas przełączania:	zestyk wolnoprzełączający: odpowiednio do prędkości aktywacji
Przekrój kabli dla dławnic kablowych:	min. Ø 7 mm; maks. Ø 12 mm
Przepust kablowy:	D II 2GD
Moment dokręcania:	
- Śruby pokryw:	min. 0,6 Nm
- Przepust kablowy:	min. 8 Nm
- Śruby uziemiający:	PE 1 Nm, PA 1,2 Nm

2.5 Klasyfikacja

Przepisy:	EN ISO 13849-1
B _{10D} (zestyk NC):	20 000 000
B _{10d} (NO) przy 10% rezystancyjnego obciążenia styku:	1 000 000
Okres użytkowania:	20 lat

$$MTTF_D = \frac{B_{10D}}{0,1 \times n_{op}} \quad n_{op} = \frac{d_{op} \times h_{op} \times 3600 \text{ s/h}}{t_{cycle}}$$

(Określone wartości mogą zmieniać się w zależności od parametrów specyficznych dla aplikacji h_{op}, d_{op} i t_{cycle} oraz obciążenia.)

3. Montaż

3.1 Ogólne wskazówki montażowe



Montaż jest dopuszczalny wyłącznie po odłączeniu napięcia.

Do mocowania korpusu służą 2 otwory. Wymiary montażowe są podane na tylnej stronie obudowy. Śruby mocujące urządzenia należy zabezpieczyć przed nieuprawnionym odkręceniem. Przewód ochronny uziemiający jest wymagany. Nie wolno wykorzystywać obudowy wyłącznika jako ogranicznika. Położenie montażowe jest dowolne.

Aby zapewnić prawidłowe działanie, należy zainstalować wyłącznik w taki sposób, aby można było uzyskiwać wymagane ruchy wyłącznika. W przypadku funkcji bezpieczeństwa należy uzyskać przynajmniej wartość skoku wymuszonego rozwarcia podaną na diagramie ruchu wyłącznika (patrz katalog). Wszystkie urządzenia mają wystarczającą nadwyżkę skoku, aby skompensować niedokładności prowadzenia systemu aktywacji. Należy zapobiec aktywacji wyłącznika poza jego wewnętrzny ogranicznik.



Należy przestrzegać danych dotyczących maksymalnej energii uderzenia, prędkości aktywacji i momentów dokręcania zawartych w danych technicznych.

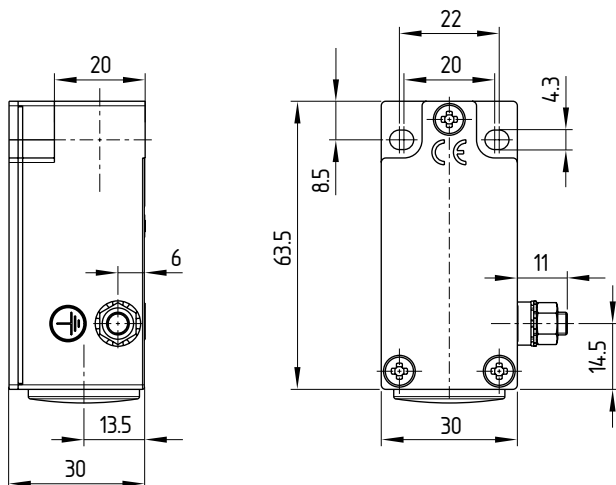


Należy przestrzegać wskazówek norm EN ISO 12100, EN ISO 14119 i EN ISO 14120.

3.2 Wymiary

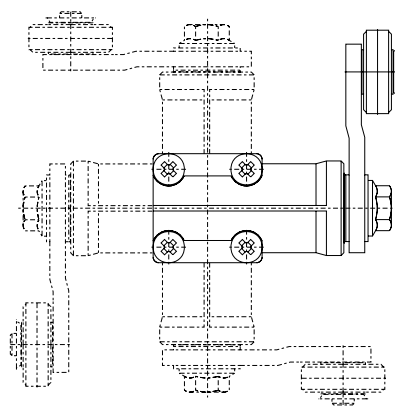
Wszystkie wymiary w mm.

Wyłącznik pozycyjny EX-Z/T 235



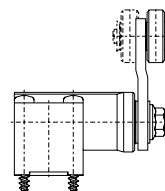
Montaż głowic aktywatorów

Przestawianie głowicy aktywatora (R, 1R, 4R, K, 3K, 4K, V.H)



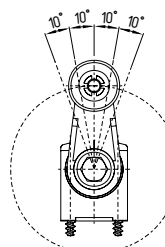
Głowicę aktywatora można przestawiać o $4 \times 90^\circ$. Odkręcić cztery śruby głowicy aktywatora (z nacięciem krzyżowym PZ1), przestawić głowicę aktywatora dożądanego położenia i ponownie przykręcić cztery śruby (moment dokręcania 0,45 Nm).

Obracanie dźwigni z rolką (H.)



Dźwignię z rolką można obracać o 180° , aby rolka była zwrócona do wyłącznika lub przeciwnie.

Pozycjonowanie dźwigni (H.)



Dźwignię można przestawiać w krokach co 10° o 360° na uzębionym wale. Wykręcić śrubę z łbem sześciokątnym o ok. 4 mm, przestawić dźwignię dożądanego położenia i przykręcić śrubę.

Dźwignia o regulowanej długości (7H, 10H)

Aby ustawić długość dźwigni, należy odkręcić śrubę mocującą. Po wyregulowaniu długości dźwignie przykręcić śrubę.



Wyłączniki pozycyjne z aktywatorem 7H, 10H lub dźwignie z prętem ze sprężyną AF nie są elementami w wymuszonym rozwarciu i w związku z tym nie nadają się do zadań związanych z bezpieczeństwem. Indeks zamówieniowy aktywatora 7H z wymuszonym rozwarciem: -2138.

4. Podłączenie elektryczne

4.1 Ogólne wskazówki dotyczące podłączenia elektrycznego

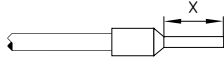


Podłączenie elektryczne może wykonać wyłącznie autoryzowany wykwalifikowany personel po odłączeniu zasilania.

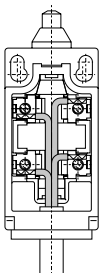
Oznaczenia styków są podane we wnętrzu wyłącznika.

Dławica kablowa (wchodzi w zakres dostawy) jest dopuszczalna tylko dla kabli i przewodów podłączonych na stałe. Wykonawca powinien zadbać o zabezpieczenie przed wyrwaniem przewodów. Po podłączeniu należy oczyścić wnętrze wyłącznika z zanieczyszczeń.

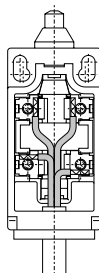
Długość odizolowanego x odcinka przewodu: 6 mm



Prawidłowo



Nieprawidłowo



Zewnętrzny zacisk przewodu ochronnego należy podłączyć zgodnie z EN 60079-14 ustęp 6.3. Do podłączenia przewodu zastosować pierścieniową końcówkę kablową wielkości M5.

4.2 Warianty styków

Styki pokazane przy zamkniętej osłonie.

**1 zestyk NO /
1 zestyk NC**

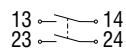
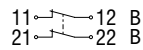
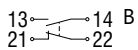
2 zestyki NC

2 zestyki NO

EX-Z/T 235-11Z-3D

EX-Z/T 235-02Z-3D

EX-T 235-20Z-3D



Wyłączniki pozycyjne z dwoma zestykami NO (-20) nie nadają się do aplikacji bezpieczeństwa

K.A. Schmersal GmbH & Co. KG

Mödinghofe 30, 42279 Wuppertal
Niemcy

Telefon: +49 202 6474-0

Faks: +49 202 6474-100

E-mail: info@schmersal.com

Internet: www.schmersal.com

5. Uruchomienie i konserwacja

5.1 Kontrola działania

Przetestować wyłącznik pozycyjny pod kątem prawidłowości działania. W tym celu zapewnić następujące warunki:

- Przepusty kablowe i przyłącza są prawidłowo wykonane
- Usunąć zanieczyszczenia
- Sprawdzić swobodę ruchu elementu aktywującego
- Wyłącznik pozycyjny nie jest uszkodzony

5.2 Konserwacja

Przy starannym montażu, uwzględniającym opisane wyżej zalecenia, konserwacja jest konieczna jedynie w niewielkim zakresie. W ekstremalnych warunkach eksploatacyjnych zalecamy regularną konserwację, obejmującą następujące czynności:

1. Sprawdzić prawidłowość osadzenia wyłącznika pozycyjnego
2. Usunąć zanieczyszczenia
3. Sprawdzić przepusty kablowe i przyłącza po odłączeniu napięcia
4. Nasmarować wały lub sworznie



Nie otwierać obudowy znajdującej się pod napięciem.



We wszystkich fazach eksploatacji wyłącznika pozycyjnego należy podjąć odpowiednie działania konstrukcyjne i organizacyjne w celu ochrony przed manipulacją lub obejściem urządzenia bezpieczeństwa.

Uszkodzone lub wadliwe urządzenia należy wymienić.

Ze względu na ochronę przeciwwybuchową urządzenie należy wymienić po maks. 20 mln operacji.

6. Demontaż i utylizacja

6.1 Demontaż

Wyłącznik pozycyjny można wymontować tylko po odłączeniu zasilania.

6.2 Utylizacja



Wyłącznik pozycyjny należy poddać prawidłowej utylizacji zgodnie z krajowymi przepisami i ustawami.

7. Deklaracja zgodności

Niniejszym oświadczamy, że niżej wymienione elementy konstrukcyjne spełniają wymagania podanych niżej Europejskich Dyrektyw w zakresie koncepcji i konstrukcji.

Odnosne dyrektywy:



2014/34/EU

2011/65/UE

Zastosowane normy:

EN 60947-5-1:2017 + AC:2020

EN IEC 60079-0:2018

EN IEC 60079-15:2019

EN 60079-31:2014



Aktualną deklarację zgodności można pobrać w Internecie pod adresem products.schmersal.com.