

## Kurek manometryczny trójdrogowy typu fig. 528

z dwoma kanałami wylotowymi

i jednym kanałem wlotowym

### Zastosowanie

- Kurek trójdrogowy przeznaczony jest do stosowania w przemysłowych urządzeniach pomiaru ciśnienia jako element odcinający medium stosowany w układzie przed manometrem.

### Specjalne właściwości

- Ciśnienie nominalne: 25 bar
- Temperatura pracy: 0 - 120°C
- Uszczelnienie: Teflon + EPDM



### Kurek manometryczny

Gwint zew. M20 x 1,5, G 1/2";

Przyłącze testowe: M20 x 1,5, G 1/2"

PN 25

### Opis

Kurek manometryczny z przyłączem testowym (trójdrogowy) umożliwia podłączenie urządzenia testowego do wykorzystywanego w tym samym czasie układu mierniczego.

## Cechy standardowe

### Material:

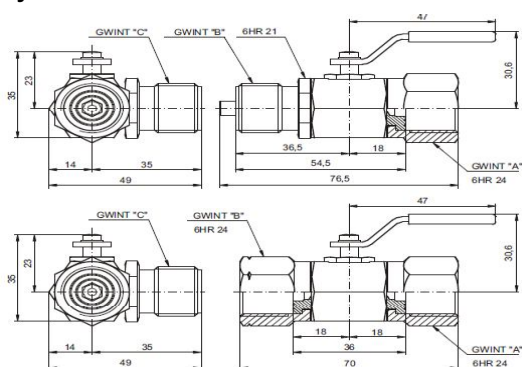
Korpus - mosiądz

Uszczelnienie: Teflon + EPDM

Konstrukcja	Przyłącze	PN w bar	Materiał	Kod modelu
<b>Gwint zew.</b>	M20 x 1,5	25	mosiądz	
przyłącze procesowe	M20 x 1,5	25	mosiądz	13325958
<b>Gwint zew.</b>	G ½	25	mosiądz	
przyłącze procesowe	G ½	25	mosiądz	13325966

## Wymiary w mm

### Wykonanie standardowe



**WIKAI Polska S.A.**

Ul. Łęgska 29/35, 87-800 Włocławek

Tel.: (+48) 54 23 01 100

Fax: (+48) 54 23 01 101

E-mail: [info@wikapolska.pl](mailto:info@wikapolska.pl)

[www.wikapolska.pl](http://www.wikapolska.pl)