



PS116-T21-L200-K240

- Technika szybkiego podłączania dzięki zaciskom przyłączeniowym obracanym o 45°
- Przepust kablowy 1 x M20 x 1,5
- Obudowa z tworzywa termoplastycznego
- Symetryczna obudowa
- Klasa ochrony IP66, IP67
- Głowicę można obracać o 8 x 45°

Dane

Klucz zamówieniowy

Oznaczenie typu produktu	PS116-T21-L200-K240
Numer artykułu (Numer katalogowy)	103051684
EAN (European Article Number)	4030661630472

Certyfikaty - Normy

Certyfikaty	cULus CCC
-------------	--------------

Właściwości ogólne

Normy	EN IEC 60947-5-1
Obudowa	Budowa znormalizowana
Typ napędu zgodnie z DIN EN 50047	e
Materiał obudowy	Tworzywo sztuczne, tworzywo termoplastyczne wzmocnione włóknem szklanym, odlew ciśnieniowy z cynku, chromianowany
Obszar aktywny	Metal
Ciężar brutto	196 g

Dane ogólne - właściwości

Funkcje bezpieczeństwa	Tak
Liczba zestyków pomocniczych	2
Liczba zestyków bezpieczeństwa	1

Klasyfikacja

Normy, przepisy	EN ISO 13849-1
B _{10D} Normally-closed contact (NC)	20 000 000 operacji
B _{10D} Normally-open contact (NO)	1 000 000 operacji
Note	at 10% I _e and ohmic load
Żywotność	20 Rok(lata)

Dane mechaniczne

Element aktywujący	Dźwignia kątowna K240
Materiał rolki	Tworzywo
Żywotność mechaniczna, najmniejszy	10 000 000 operacji
Siła przełączania, minimalne	6 N
Siła wymuszonego rozwarcia, minimalne	40 N
Szybkość najazdu, minimalne	60 mm/min
Szybkość najazdu, maksimum	1 m/s
Moment aktywujący, minimalne	0,2 Nm
Moment wymuszonego rozwarcia	0,6 Nm

Mechanical data - Connection technique

Długość przewodu	2 m
Konektor	Kabel podłączony fabrycznie
Przekrój żyły	0,5 mm ²
Typ kabla	LiYY
Przyłącze (mechaniczne)	dół

Dane mechaniczne - Wymiary

Długość czujnika	16,6 mm
Szerokość czujnika	31 mm
Wysokość czujnika	95,5 mm
Średnica rolki	22 mm

Warunki otoczenia

Stopień ochrony	IP66 IP67
Ocena zabezpieczenia	II

Ambient conditions - Insulation values

Znamionowe napięcie izolacji	300 V
Znamionowe napięcie udarowe wytrzymywane	4 kV
Stopień zanieczyszczenia zgodnie z IEC/EN 60947-1	3

Dane elektryczne

Warunkowy znamionowy prąd zwarciovyy wg EN 60947-5-1	400 A
Kategoria użytkowania AC-15	240 VAC
Kategoria użytkowania AC-15	3 A
Kategoria użytkowania DC-13	24 VDC
Kategoria użytkowania DC-13	1,5 A
Element przełączający	2 NO contacts, 1 NC contact
Zasada przełączania	Wolnoprzełączające
Czas przełączania, maksimum	3 ms
Częstotliwość przełączania	5 000 /h
Czas przełączania, maksimum	5,5 ms

Klucz zamówieniowy

Oznaczenie typu produktu:

PS116-(1)-(2)-(3)-(4)

(1)

Z11	Zestyki migowe 1 zestyk NO / 1 zestyk NC
Z02	Zestyki migowe 2 zestyki NC
Z12	Zestyki migowe 1 zestyk NO / 2 zestyki NC
Z11R	Zestyki migowe 1 zestyk NO / 1 zestyk NC z zatraskiem
Z02R	Zestyki migowe 2 zestyki NC z zatraskiem
Z12R	Zestyki migowe 1 zestyk NO / 2 zestyki NC z zatraskiem
T11	Zestyki wolnoprzelączające 1 zestyk NO / 1 zestyk NC
T02	Zestyki wolnoprzelączające 2 zestyki NC
T20	Zestyki wolnoprzelączające 2 zestyki NO
T12	Zestyki wolnoprzelączające 1 zestyk NO / 2 zestyki NC
T21	Zestyki wolnoprzelączające 2 zestyki NO / 1 zestyk NC
T03	Zestyki wolnoprzelączające 3 zestyki NC
T11UE	Zestyki wolnoprzelączające w układzie zakładkowym 1 zestyk NO / 1 zestyk NC
T02H	Zestyki wolnoprzelączające w układzie schodkowym 2 zestyki NC

(2)

L200	Przewód przyłączeniowy dolny, długość przewodu 2 m
LR200	Przewód przyłączeniowy prawy, długość przewodu 2 m
LR300	Przewód przyłączeniowy z prawej, 3 m
LR500	Przewód przyłączeniowy z prawej, 5 m
ST	Konektor M12 - tworzywo - z dołu
STR	Konektor M12, z prawej

(3)

S200	Trzpień naciskowy S200 Ø 6 mm
R200	Trzpień z rolką R200
K200	Dźwignia najazdowa z rolką - rolka z tworzywa sztucznego - szerokość 5,3 mm - Ø 12 mm
K210	Dźwignia najazdowa z rolką - rolka z tworzywa sztucznego - szerokość 5 mm - Ø 14 mm
K230	Dźwignia kątowna z rolką - rolka z tworzywa sztucznego Ø 14 mm
K240	Dźwignia kątowna z rolką - rolka z tworzywa sztucznego Ø 22 mm - wygięta w prawo
K250	Dźwignia kątowna z rolką - rolka z tworzywa sztucznego Ø 22 mm - wygięta w lewo
H200	Dźwignia z rolką - rolka z tworzywa sztucznego Ø 16 mm - długość dźwigni 24 mm
N200	Dźwignia z rolką uzębienie 2 mm (24...26 mm) - rolka z tworzywa sztucznego Ø 20 mm, szerokość 9,8 mm
J200	Dźwignia prętowa - tworzywo sztuczne - 200 mm - Ø 6 mm

(4)

0	Materiał rolki/dźwigni: tworzywo sztuczne
1	Materiał rolki/dźwigni: stal szlachetna
2	Materiał rolki/dźwigni: mosiądz
3	Materiał rolki/dźwigni: aluminium
4	Materiał rolki/dźwigni: stal

Obrazy

Zdjęcie produktu (pojedyncze zdjęcie katalogowe)



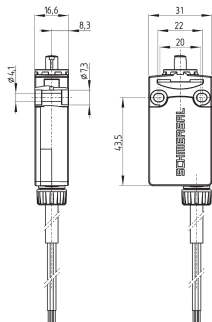
ID: kps1kf23

| 729,5 kB | .jpg | 352.778 x 789.517 mm - 1000 x 2238 px - 72 dpi

| 50,0 kB | .png | 74.083 x 165.806 mm - 210 x 470 px - 72 dpi

| 21,5 kB | .jpg | 55.033 x 123.472 mm - 156 x 350 px - 72 dpi

Rysunek wymiarowy Urządzenie podstawowe



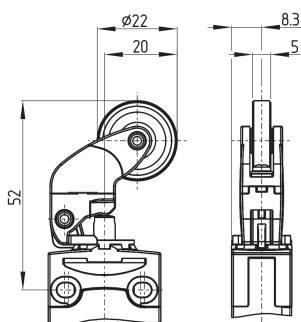
ID: kps11g03

| 271,3 kB | .ai | 200 x 200 mm - 566 x 566 px - 72 dpi

| 6,3 kB | .png | 74.083 x 113.242 mm - 210 x 321 px - 72 dpi

| 199,2 kB | .jpg | 352.425 x 539.75 mm - 999 x 1530 px - 72 dpi

Rysunek wymiarowy Aktywator



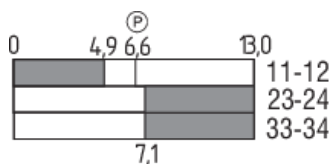
ID: kps11b07

| 410,7 kB | .ai | 110.124 x 108.395 mm - 312 x 307 px - 72 dpi

| 5,6 kB | .png | 74.083 x 73.025 mm - 210 x 207 px - 72 dpi

| 221,1 kB | .jpg | 352.778 x 376.767 mm - 1000 x 1068 px - 72 dpi

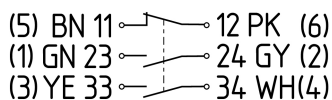
Diagram ruchu wyłącznika



ID: kps11s44

| 2,8 kB | .png | 74.083 x 36.336 mm - 210 x 103 px - 72 dpi

Diagram



ID: kps16k10

| 1,3 MB | .cdr |

| 80,1 kB | .jpg | 352.778 x 97.367 mm - 1000 x 276 px - 72 dpi

| 3,4 kB | .png | 74.083 x 20.461 mm - 210 x 58 px - 72 dpi

Schmersal-Polska Sp.j., ul. Baletowa 29, 02-867 Warszawa

Dane zostały starannie sprawdzone. Zdjęcia mogą odbiegać od rzeczywistości. Dalsze dane techniczne znajdują się w instrukcji obsługi. Możliwe są zmiany i błędy techniczne.

Wygenerowano dnia 11.12.2024, 11:16