



PL Instrukcja obsługi Strony 1 do 6
Original

Zawartość

1 Informacje o dokumencie	
1.1 Funkcja	1
1.2 Grupa docelowa: autoryzowany, wykwalifikowany personel	1
1.3 Stosowane symbole	1
1.4 Zastosowanie zgodne z przeznaczeniem	1
1.5 Ogólne zasady bezpieczeństwa	1
1.6 Ostrzeżenie przed niewłaściwym użytkowaniem	1
1.7 Wyłączenie odpowiedzialności	2
2 Opis produktu	
2.1 Klucz zamówieniowy	2
2.2 Wersje specjalne	2
2.3 Przeznaczenie i zastosowanie	2
2.4 Dane techniczne	2
2.5 Analiza bezpieczeństwa kontroli aktywatora	3
2.6 Analiza bezpieczeństwa funkcji zaryglowania	3
3 Sposób montażu	
3.1 Ogólne wskazówki montażowe	3
3.2 Wymiary	3
3.3 Regulacja	3
4 Podłączenie elektryczne	
4.1 Ogólne wskazówki dotyczące podłączenia elektrycznego	4
4.2 Podłączenie i uszczelnienie	4
4.3 Warianty styków	4
5 Uruchomienie i konserwacja	
5.1 Kontrola działania	4
5.2 Konserwacja	4
6 Demontaż i utylizacja	
6.1 Demontaż	4
6.2 Utylizacja	4
7 Deklaracja zgodności UE	

1. Informacje o dokumencie

1.1 Funkcja

Niniejsza instrukcja obsługi dostarcza niezbędnych informacji dotyczących montażu, uruchomienia, niezawodnej eksploatacji i demontażu urządzenia bezpieczeństwa. Instrukcja obsługi powinna być zawsze czytelna i dostępna.

1.2 Grupa docelowa: autoryzowany, wykwalifikowany personel

Wszystkie czynności opisane w niniejszej instrukcji obsługi powinny być wykonywane wyłącznie przez przeszkolony i wykwalifikowany personel autoryzowany przez użytkownika instalacji.

Urządzenie można zainstalować i uruchomić tylko po przeczytaniu i zrozumieniu instrukcji obsługi oraz po zapoznaniu się z obowiązującymi przepisami w zakresie bezpieczeństwa pracy i zapobiegania wypadkom.

Dobór i montaż urządzeń oraz ich integracja z systemem sterowania wymaga bardzo dobrej znajomości przez producenta maszyny odnośnych przepisów i wymagań normatywnych.

1.3 Stosowane symbole



Informacje, porady, wskazówki:
Symbol ten oznacza pomocne informacje dodatkowe.



Uwaga: Nieprzestrzeganie wskazówki ostrzegawczej może spowodować usterki lub nieprawidłowe działanie.
Ostrzeżenie: Nieprzestrzeganie wskazówki ostrzegawczej może spowodować zagrożenie zdrowia / życia i / lub uszkodzenie maszyny.

1.4 Zastosowanie zgodne z przeznaczeniem

Opisane tutaj produkty stanowią część całej instalacji lub maszyny i zostały opracowane w celu zapewnienia bezpieczeństwa. Zapewnienie prawidłowego działania należy do zakresu odpowiedzialności producenta instalacji lub maszyny.

Urządzenie bezpieczeństwa może być używane wyłącznie zgodnie z poniższymi opisami lub w zastosowaniach dopuszczonych przez producenta. Szczegółowe informacje dotyczące zakresu stosowania są zawarte w rozdziale „Opis produktu”.

1.5 Ogólne zasady bezpieczeństwa

Należy przestrzegać zasad bezpieczeństwa zawartych w niniejszej instrukcji obsługi oraz krajowych przepisów dotyczących instalacji, bezpieczeństwa i zapobiegania wypadkom.



Dalsze informacje techniczne znajdują się w katalogach firmy Schmersal i w katalogu online w Internecie pod adresem www.schmersal.net.

Wszystkie informacje bez odpowiedzialności. Zastrzega się możliwość wprowadzania zmian, które służą postępowi technicznemu.

Przy przestrzeganiu wskazówek dotyczących bezpieczeństwa, montażu, uruchomienia, eksploatacji i konserwacji nie występują zagrożenia resztkowe.

1.6 Ostrzeżenie przed niewłaściwym użytkowaniem



W przypadku nieprawidłowego lub niezgodnego z przeznaczeniem stosowania urządzenia bezpieczeństwa lub dokonywania manipulacji nie można wykluczyć zagrożenia zdrowia lub życia lub uszkodzenia elementów maszyny bądź instalacji. Należy przestrzegać odpowiednich wskazówek normy ISO 14119.

1.7 Wyłączenie odpowiedzialności

Producent nie ponosi odpowiedzialności za szkody i zakłócenia w pracy urządzenia, które powstały w wyniku błędów montażowych lub nieprzestrzegania niniejszej instrukcji obsługi. Wykluczona jest odpowiedzialność producenta za szkody, które wynikają z zastosowania części zamiennych lub akcesoriów niedopuszczonych przez producenta.

Samodzielne naprawy, przebudowy i modyfikacje nie są dozwolone ze względów bezpieczeństwa i wykluczają odpowiedzialność producenta za wynikające z nich szkody.

2. Opis produktu

2.1 Klucz zamówieniowy

Niniejsza instrukcja obsługi dotyczy następujących typów:

AZM 415-22ZPK^①-M20 24 VAC/DC

Nr	Opcja	Opis
①	A	Ryglowanie sprężyną Ryglowany napięciem

AZM 415-33ZPDK^{①②③④⑤}

Nr	Opcja	Opis
①	A	Ryglowanie sprężyną Ryglowany napięciem
②	ST	Konektor M23 z prawej strony
	STL	Konektor M23 z lewej strony
③	E	Bez zwolnienia ręcznego Zwolnienie ręczne za pomocą klucza trójkątnego (tylko dla ryglowania sprężyną)
④	1637	złożone zestyki
⑤	24 VAC / DC	U _s 24 VAC
	110 VAC	U _s 110 VAC
	230 VAC	U _s 230 VAC



Tylko w przypadku prawidłowego montażu opisanego w niniejszej instrukcji obsługi zostaje zachowana funkcja bezpieczeństwa oraz zgodność z Dyrektywą Maszynową.

2.2 Wersje specjalne

Dla wersji specjalnych, które nie są wymienione w kluczu zamówieniowym w punkcie 2.1, obowiązują odpowiednio powyższe i poniższe informacje, o ile są one zgodne z wersją standardową.

2.3 Przeznaczenie i zastosowanie

Elektromagnetyczna blokada bezpieczeństwa AZM 415 zapobiega możliwości otwarcia przesuwanych osłon, takich jak kraty, klapy lub drzwi, we współdziałaniu z częścią sterującą maszyny, jak bezpieczne człony czasowe lub czujniki postoju, przed wyeliminowaniem niebezpiecznych sytuacji (np. ruchy bezwładne). AZM 415-33 zawiera trzy elementy przełączające i jest przeznaczona do monitorowania drzwi podwójnych.



Elektromagnetyczne blokady bezpieczeństwa ryglowane napięciem wolno stosować wyłącznie w przypadkach specjalnych po wnikliwej ocenie ryzyka wypadku, ponieważ w razie zaniku zasilania lub uruchomieniu wyłącznika głównego następuje natychmiastowe odryglowanie blokady.



Urządzenia bezpieczeństwa są sklasyfikowane zgodnie z ISO 14119 jako urządzenia ryglujące typu 2.

Elektromagnetyczna blokada bezpieczeństwa ze zwolnieniem ręcznym AZM 415-33ZPDKE

Zwolnienie ręczne jest stosowane wyłącznie w urządzeniach z ryglowaniem sprężyną. Służy do ułatwienia montażu, a także jako

narzędzie do otwierania zamkniętej i zablokowanej osłony w przypadku awarii zasilania. Miejsce dostępu do zwolnienia ręcznego lub samo zwolnienie ręczne należy zabezpieczyć podczas montażu zgodnie z przepisami branżowego towarzystwa ubezpieczeń od wypadków np. przez uszczelnienie lub zaplombowanie.

Odblokowanie: Za pomocą klucza trójkątnego (dostępnego jako wyposażenie dodatkowe)

Reset: Przez obrócenie klucza trójkątnego



Oceny i zaprojektowania łańcucha zabezpieczeń dokonuje użytkownik zgodnie z odpowiednimi normami i przepisami, w zależności od wymaganego poziomu zapewnienia bezpieczeństwa.



Ogólną koncepcję sterowania, do której są włączone komponenty bezpieczeństwa, należy zweryfikować zgodnie z odpowiednimi normami.

2.4 Dane techniczne

Przepisy:	IEC 60947-5-1, ISO 14119
Obudowa:	stop metalu lekkiego, malowana
Aktywator i sworzeń ryglujący:	metal cynkowany / aluminium
Siła ryglowania F:	
- AZM 415-22:	3 500 N
- AZM 415-33:	2 500 N (na każdą osłonę)
Siła zatrasku:	150 ... 400 N (regulowana)
Stopień kodowania zgodnie z ISO 14119:	niski
Temperatura otoczenia:	-25°C ... + 50°C
Stopień ochrony:	IP67
Stopień zanieczyszczenia:	3
Skok wymuszonego rozwarcia (odrygl.):	
	AZM 415-22: 5 mm
	AZM 415-33: 4,5 mm
Siła wymuszonego rozwarcia (odrygl.):	min. 15 N (zależnie od ustawienia zatrasku kulkowego)
Prędkość aktywacji:	maks. 0,2 m/s
Maks. częstotliwość aktywacji:	2 000 / h
Żywotność mechaniczna:	> 1.000.000 operacji
Materiał styków:	srebro
Elementy łączeniowe:	zestyk przełączny dwuprzerwowi Zb lub 2 zestyki NC, mostki styków odizolowane od siebie galwanicznie
System przełączania:	A IEC 60947-5-1, wolnoprzełączający, zestyk NC o wymuszonym rozwarciu
Przyłącze:	Zaciski śrubowe
Rodzaj przewodu:	sztwywny / elastyczny
Przekrój przyłącza:	min. 0,75 mm ² , maks. 2,5 mm ² , (z tulejkami kablowymi)
Przepust kablowy:	2 x M20 x 1,5
Dane elektryczne:	
Kategoria użytkowania:	AC-15
Znamionowy prąd roboczy / znamionowe napięcie robocze I _N /U _N :	4 A / 230 VAC
Znamionowe napięcie udarowe U _{imp} :	4 kV
Znamionowe napięcie izolacji U _i :	250 V
Termiczny prąd trwały I _{th} :	6 A
Zabezpieczenie zwarciove:	Bezpiecznik D 6 A gG
Wymagany znamionowy prąd zwarciovy:	1 000 A
Czas włączenia elektromagnesu:	100 %
Znamionowe napięcie zasilania U _s :	24 VAC/DC, 110 VAC, 50 / 60 Hz, 230 VAC, 50 / 60 Hz,
Pobór mocy:	maks. 10 W

2.5 Analiza bezpieczeństwa kontroli aktywatora

Przepisy: ISO 13849-1

Przewidziana struktura:

- Podstawowa: możliwość stosowania do kat. 1 / PL c
- W przypadku sterowania 2-kanalowego i mechanizmu wykluczania błędów*: możliwość stosowania do kat. 3 / PL d z odpowiednim układem logicznym

B_{10D} (zestyk NC): 2.000.000

B_{10D} (zestyk NO) przy 10% rezystancyjnego obciążenia styku: 1.000.000

Okres użytkowania: 20 lat

* Gdy wykluczanie błędów jest dopuszczalne dla 1-kanalowej mechaniki.

$$MTTF_D = \frac{B_{10D}}{0,1 \times n_{op}} \quad n_{op} = \frac{d_{op} \times h_{op} \times 3600 \text{ s/h}}{t_{cycle}}$$

(Określone wartości mogą zmieniać się w zależności od parametrów specyficznych dla aplikacji h_{op}, d_{op} i t_{cycle} oraz obciążenia.)

W przypadku szeregowego połączenia komponentów bezpieczeństwa poziom zapewnienia bezpieczeństwa wg ISO 13849-1 może ulec zmniejszeniu ze względu na ograniczenie zdolności wykrywania błędów.

2.6 Analiza bezpieczeństwa funkcji zaryglowania

Jeżeli urządzenie jest stosowane jako blokada do ochrony osób, konieczne jest przeprowadzenie analizy bezpieczeństwa funkcji ryglowania.

Podczas analizy bezpieczeństwa funkcji ryglowania wyróżnia się monitorowanie funkcji ryglowania i sterowanie funkcją odblokowania. Poniższa analiza bezpieczeństwa funkcji odblokowania jest oparta na zasadzie odłączenia zasilania elektromagnesu.

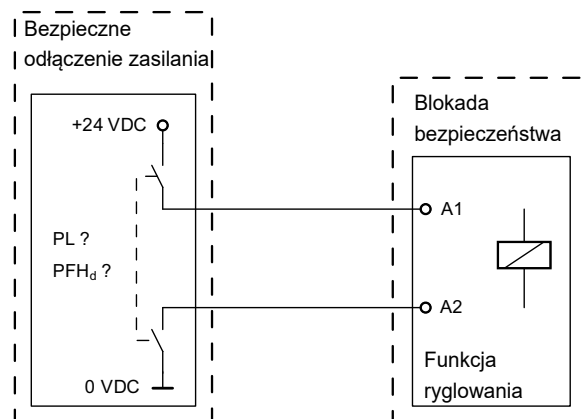


Analiza bezpieczeństwa funkcji odblokowania obowiązuje wyłącznie dla urządzeń z monitorowaną funkcją ryglowania i w wersji z ryglowaniem sprężyną (patrz klucz zamówieniowy).

Dzięki bezpiecznemu odłączeniu zasilania od zewnątrz można przyjąć, że nie wystąpią błędy związane z urządzeniem ryglującym blokady.

W tym przypadku urządzenie ryglujące blokady nie ma wpływu na prawdopodobieństwo awarii funkcji odblokowania.

Dzięki temu poziom bezpieczeństwa funkcji odblokowania jest określony wyłącznie przez zewnętrzne bezpieczne odłączenie zasilania.



Należy uwzględnić wykluczenia błędów dotyczące ułożenia przewodu.



Jeżeli w aplikacji nie można zastosować blokady z ryglowaniem sprężyną, to dla tego wyjątkowego przypadku można zastosować blokadę z ryglowaniem napięciem, gdy zostaną podjęte dodatkowe środki bezpieczeństwa, które zapewnią równorzędny poziom bezpieczeństwa.

3. Sposób montażu

3.1 Ogólne wskazówki montażowe

Do mocowania elektromagnetycznej blokady bezpieczeństwa służą cztery otwory. Elektromagnetycznej blokady bezpieczeństwa nie wolno wykorzystywać jako ogranicznika ruchu. Pozycja montażowa jest dowolna. Należy ją jednak dobrać w taki sposób, aby do używanego gniazda nie mogły się dostać większe zanieczyszczenia. Musi być zapewniona możliwość swobodnego wprowadzenia aktywatora do obudowy.



Należy przestrzegać wskazówek norm ISO 12100, ISO 14119 i ISO 14120.

Montaż aktywatora

Patrz instrukcja montażu aktywatora.

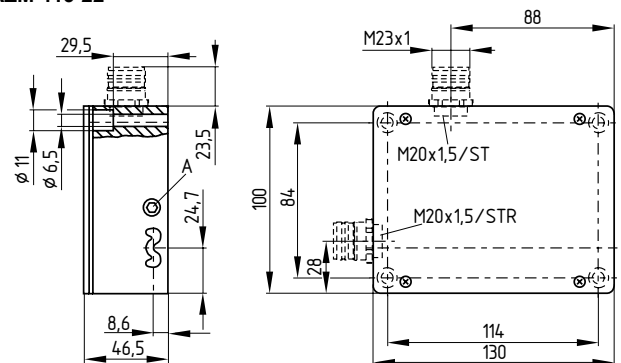


Za pomocą odpowiednich metod (stosowanie śrub jednokierunkowych, klejenie, rozwiercanie łbów śrub, kołkowanie) należy zamocować aktywator do osłony w sposób nierozłączny i zabezpieczyć przed przesuwaniem.

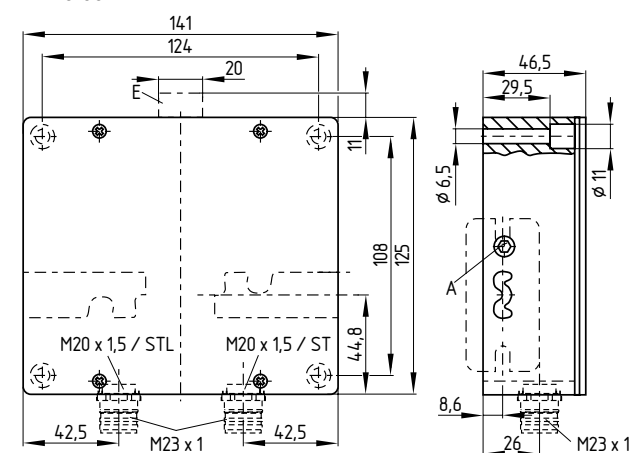
3.2 Wymiary

Wszystkie wymiary w mm.

AZM 415-22



AZM 415-33



Legenda

- A Śruba nastawcza zatrzasku kulkowego: 150 ... 400 N
- E Odryglowanie pomocnicze

3.3 Regulacja

Osłona jest utrzymywana w położeniu zamkniętym dzięki regulowanemu zatrzaskowi kulkowemu. Za pomocą klucza

imbusowego można zwiększyć żądaną siłę przytrzymującą przez obrócenie klucza w prawo lub zmniejszyć ją przez obrócenie klucza w lewo. Należy zawsze ustawiać możliwie najmniejszą siłę przytrzymującą.

4. Podłączenie elektryczne

4.1 Ogólne wskazówki dotyczące podłączenia elektrycznego



Podłączenie elektryczne może wykonać wyłącznie autoryzowany wykwalifikowany personel po odłączeniu zasilania.



Jeżeli z analizy ryzyka wynika, że wymagana jest bezpieczne monitorowanie zaryglowania, do obwodu bezpieczeństwa należy włączyć styki oznaczone symbolem

4.2 Podłączenie i uszczelnienie

Do wprowadzania przewodów należy stosować odpowiednie dławnice kablowe o odpowiednim stopniu ochrony. Zamknąć nieużywane otwory za pomocą korków gwintowanych. Oczyszczyć wnętrze wyłącznika z zanieczyszczeń (pozostałości kabli itd.), po okablowaniu założyć pokrywę i równomiernie przykręcić śruby pokrywy.

Moment dokręcania śrub połączeniowych:

- Pokrywa: 0,6 ... 0,7 Nm (AZM 415-33: 1,2 ... 1,4 Nm)

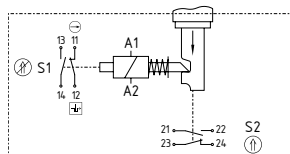
Pokrywa dolna: 0,7 ... 0,8 Nm

4.3 Warianty styków

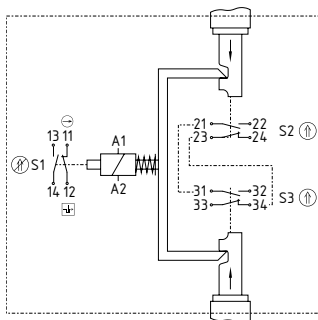
Styki pokazane w stanie bezprądowym i przy wsuniętym aktywatorze.

Ryglowanie sprężyną

AZM 415-22ZPKA

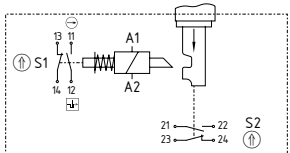


AZM 415-33ZPKA

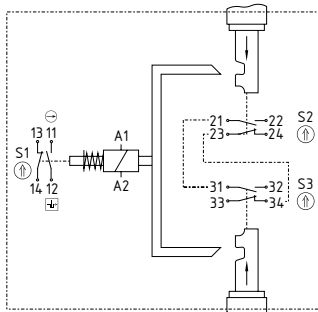


Ryglowany napięciem

AZM 415-22ZPKA



AZM 415-33ZPKA



Legenda

- A Zestyk NC z wymuszonym rozwarciem
- Kontrola zaryglowania wg ISO 14119
- P Uruchomiony
- Q Nieuruchomiony

5. Uruchomienie i konserwacja

5.1 Kontrola działania

Przetestować urządzenie bezpieczeństwa pod kątem prawidłowości działania. W tym celu należy przeprowadzić następujące czynności:

1. Sprawdzić osadzenie elektromagnetycznej blokady bezpieczeństwa i aktywatora
2. Sprawdzić przepusty kablowe i przyłącza
3. Sprawdzić, czy obudowa urządzenia nie jest uszkodzona

5.2 Konserwacja

W regularnych odstępach czasu zalecamy przeprowadzenie kontroli wzrokowej i kontroli działania:

1. Sprawdzić prawidłowość montażu elektromagnetycznej blokady bezpieczeństwa i aktywatora
2. Usunąć zanieczyszczenia
3. Sprawdzić przepusty kablowe i przyłącza



We wszystkich fazach eksploatacji urządzenia bezpieczeństwa należy podjąć odpowiednie działania konstrukcyjne i organizacyjne w celu ochrony przed manipulacją lub obejściem urządzenia bezpieczeństwa, np. przez zastosowanie aktywatora zastępczego.

Uszkodzone lub wadliwe urządzenia należy wymienić.

6. Demontaż i utylizacja

6.1 Demontaż

Urządzenie bezpieczeństwa można zdemontować tylko po odłączeniu zasilania.

6.2 Utylizacja

Urządzenie bezpieczeństwa należy poddać prawidłowej utylizacji zgodnie z krajowymi przepisami i ustawami.

7. Deklaracja zgodności UE

Deklaracja zgodności UE



Oryginał
K.A. Schmersal GmbH & Co. KG
Möddinghofe 30
42279 Wuppertal
Germany
Internet: www.schmersal.com

Niniejszym oświadczamy, że niżej wymienione elementy konstrukcyjne spełniają wymagania podanych niżej Europejskich Dyrektyw w zakresie koncepcji i konstrukcji.

Oznaczenie elementu konstrukcyjnego: AZM 415

Typ: patrz klucz zamówieniowy

Opis elementu konstrukcyjnego: Blokada elektromagnetyczna dla funkcji bezpieczeństwa

Odnosne dyrektywy: Dyrektywa maszynowa 2006/42/EG
Dyrektywa RoHS 2011/65/EU

Zastosowane normy: DIN EN 60947-5-1:2010
DIN EN ISO 14119:2014

Osoba upoważniona do sporządzenia dokumentacji technicznej: Oliver Wacker
Möddinghofe 30
42279 Wuppertal

Miejscowość i data wystawienia: Wuppertal, 7 marca 2016

Prawnie wiążący podpis
Philip Schmersal
Dyrektor

AZM415-D-PL



Aktualną deklarację zgodności można pobrać w Internecie pod adresem www.schmersal.net.



K.A. Schmersal GmbH & Co. KG
Möddinghofe 30, 42279 Wuppertal
Niemy
Telefon: +49 202 6474-0
Faks: +49 202 6474-100
E-mail: info@schmersal.com
Internet: www.schmersal.com