



PS216-T20-ST-N200

- Kąt dźwigni ustawiany w krokach co 15°
- Proste i szybkie przestawianie elementów aktywujących o 45°
- Obudowa z tworzywa sztucznego z odchylaną pokrywą zatrząskową
- Budowa zgodnie z EN 50047
- Długość regulowana w krokach co 2 mm
- Dostępna wersja z diodami LED

Dane

Klucz zamówieniowy

Oznaczenie typu produktu	PS216-T20-ST-N200
Numer artykułu (Numer katalogowy)	103027427
EAN (European Article Number)	4030661520407
eCl@ss number, version 12.0	27-27-26-01
eCl@ss number, version 11.0	27-27-26-01
Numer eCl@ss, wersja 9.0	27-27-26-01
ETIM number, version 7.0	EC000030
ETIM number, version 6.0	EC000030

Certyfikaty - Normy

Certyfikaty	cULus CCC
-------------	--------------

Właściwości ogólne

Normy	EN IEC 60947-5-1
Obudowa	Budowa znormalizowana
Typ napędu zgodnie z DIN EN 50047	A

Materiał obudowy	Tworzywo sztuczne, wzmocnione włóknem szklanym
Ciężar brutto	139 g

Dane ogólne - właściwości

Liczba zestyków pomocniczych	2
------------------------------	---

Dane mechaniczne

Element aktywujący	Dźwignia z rolką N200
Materiał rolki	Tworzywo
Żywotność mechaniczna, najmniejszy	10 000 000 operacji
Siła wymuszonego rozwarcia, minimalne	40 N
Szybkość najazdu, minimalne	60 mm/min
Szybkość najazdu, maksimum	1 m/s
Tightening torque of the fixing screws	1,2 Nm

Mechanical data - Connection technique

Pozycja przyłącza konektora	Dół
Konektor	Konektor M12, 4-polowy
Przekrój kabla, minimalne	0,34 mm ²
Przekrój kabla, maksimum	1,5 mm ²
Tightening torque of electrical connection, minimum	0,6 Nm
Moment dokręcania przyłącza elektrycznego, maksimum	0,8 Nm

Dane mechaniczne - Wymiary

Długość czujnika	32,5 mm
Szerokość czujnika	31 mm
Wysokość czujnika	150,5 mm
Średnica rolki	20 mm

Warunki otoczenia

Stopień ochrony	IP66 IP67
Ambient temperature	-30 ... +80 °C
Ocena zabezpieczenia	II

Ambient conditions - Insulation values

Znamionowe napięcie izolacji	240 V
Znamionowe napięcie udarowe wytrzymywane	0,8 kV
Stopień zanieczyszczenia zgodnie z IEC/EN 60947-1	3

Dane elektryczne

Znamionowy prąd cieplny	4 A
Warunkowy znamionowy prąd zwarciovyy wg EN 60947-5-1	400 A
Kategoria użytkowania AC-15	50 VAC
Kategoria użytkowania AC-15	3 A
Kategoria użytkowania DC-13	24 VDC
Kategoria użytkowania DC-13	3 A
Element przełączający	2 zestyki (NO)
Zasada przełączania	Wolnoprzełączające
Częstotliwość przełączania	5 000 /h
Materiał zestyków, elektrycznych	Srebro

Klucz zamówieniowy

Oznaczenie typu produktu:
PS(2)-(3)-(4)-(5)-(6)-(7)-(8)-(9)-(10)-(11)-(12)

(1)

bez	Brak wersji EX
EX	Rodzaje ochrony przed zapłonem Ex d i t, do strefy 1/21
EXI	Rodzaje ochrony przed zapłonem Ex i i t, do strefy 1/21

(2)

215	Obudowa metalowa
216	Obudowa z tworzywa termoplastycznego
226	Obudowa z tworzywa sztucznego z 2 przepustami kablowymi

(3)

L	Otwór podłużny (standard) Poprzeczny otwór szczelinowy
----------	---

(4)

Z11	Zestyki migowe 1 zestyk NO / 1 zestyk NC
Z02	Zestyki migowe 2 zestyki NC
Z12	Zestyki migowe 1 zestyk NO / 2 zestyki NC
Z11R	Zestyki migowe 1 zestyk NO / 1 zestyk NC z zatraskiem
Z01R	Zestyk migowy 1 zestyk NC z zatraskiem
Z02R	Zestyki migowe 2 zestyki NC z zatraskiem
T11	Zestyki wolnoprzełączające 1 zestyk NO / 1 zestyk NC
T02	Zestyki wolnoprzełączające 2 zestyki NC
T20	Zestyki wolnoprzełączające 2 zestyki NO
T12	Zestyki wolnoprzełączające 1 zestyk NO / 2 zestyki NC
T21	Zestyki wolnoprzełączające 2 zestyki NO / 1 zestyk NC
T03	Zestyki wolnoprzełączające 3 zestyki NC
T11UE	Zestyki wolnoprzełączające w układzie zakładkowym 1 zestyk NO / 1 zestyk NC
T02H	Zestyki wolnoprzełączające w układzie schodkowym 2 zestyki NC
T11K	Zestyk wolnoprzełączający 1 zestyk NO / 1 zestyk NC krótki skok
T10	Zestyk wolnoprzełączający 1 zestyk NO
T02K	Zestyk wolnoprzełączający 2 zestyki NO krótki skok
T20H	Zestyk wolnoprzełączający 2 zestyki NO układ schodkowy

(5)

A1	Posrebrzane styki (standard)
A2	Połączone styki 0,3 µm
A3	Połączone styki 1,0 µm
	Połączone styki 3,0 µm
(6)	
G	Brak wskaźnika stanu (standard)
	zintegrowany wyświetlacz stanu
(7)	
M16	Przepust kablowy M20
ST	Przepust kablowy M16
STR	Konektor M12 - tworzywo - z dołu
STL	Konektor M12, z prawej
STM	Konektor M12, lewy
	Konektor M12, metal
(8)	
S200	Trzpień naciskowy S200 Ø 6 mm
S210	Trzpień naciskowy Ø 8,6 mm
S211	Trzpień naciskowy Ø 10,3 mm
S221	Trzpień naciskowy Ø 9,8 mm
R200	Trzpień z rolką R200
R201	Trzpień z rolką - rolka ze stali szlachetnej Ø 9,5mm
R210	Trzpień z rolką, rolka z tworzywa sztucznego Ø 12 mm
K201	Dźwignia najazdowa z rolką - rolka ze stali szlachetnej - szerokość 5,3 mm - Ø 12 mm
K200	Dźwignia najazdowa z rolką - rolka z tworzywa sztucznego - szerokość 5,3 mm - Ø 12 mm
K201	Dźwignia najazdowa z rolką - rolka ze stali szlachetnej - szerokość 5,3 mm - Ø 12 mm
K210	Dźwignia najazdowa z rolką - rolka z tworzywa sztucznego - szerokość 5 mm - Ø 14 mm
K211	Dźwignia najazdowa z rolką - rolka ze stali szlachetnej - szerokość 5 mm - Ø 14 mm

K220	Dźwignia najazdowa z rolką - rolka z tworzywa sztucznego - szerokość 7,6 mm - Ø 14 mm
K230	Dźwignia kątowna z rolką - rolka z tworzywa sztucznego Ø 14 mm
K231	Dźwignia najazdowa z rolką - rolka ze stali szlachetnej Ø 14 mm (standard)
K240	Dźwignia kątowna z rolką - rolka z tworzywa sztucznego Ø 22 mm - wygięta w prawo
K250	Dźwignia kątowna z rolką - rolka z tworzywa sztucznego Ø 22 mm - wygięta w lewo
H200	Dźwignia z rolką - rolka z tworzywa sztucznego Ø 16 mm - długość dźwigni 24 mm
H202	Dźwignia z rolką - rolka mosiężna Ø 16 mm - długość dźwigni 24 mm
H230	Dźwignia z rolką - rolka z tworzywa sztucznego Ø 16 mm - długość dźwigni 28 mm
H232	Dźwignia z rolką - rolka mosiężna Ø 16 mm - długość dźwigni 28 mm
H236	Dźwignia z rolką - rolka gumowa Ø 16 mm - długość dźwigni 28 mm
N200	Dźwignia z rolką uzębienie 2 mm (24...26 mm) - rolka z tworzywa sztucznego Ø 20 mm, szerokość 9,8 mm
N201	Dźwignia z rolką uzębienie 2 mm (24...26 mm) - rolka ze stali szlachetnej Ø 20 mm - szerokość 9,8 mm
N202	Dźwignia z rolką uzębienie 2 mm (24...26 mm) - rolka mosiężna Ø 20 mm - szerokość 9,8 mm
N206	Dźwignia z rolką uzębienie 2 mm (24...26 mm) - rolka gumowa Ø 50 mm - szerokość 16 mm
N210	Dźwignia z rolką uzębienie 2 mm (26...66 mm) - rolka z tworzywa sztucznego Ø 20 mm - szerokość 4 mm - ustawiona pod kątem
N280	Dźwignia z rolką uzębienie 2 mm (24...26 mm) - rolka z tworzywa sztucznego Ø 20 mm, szerokość 5 mm
J200	Dźwignia prętowa - tworzywo sztuczne - 200 mm - Ø 6 mm
J201	Dźwignia prętowa - stal szlachetna - 200 mm - Ø 6 mm
J203	Dźwignia prętowa - aluminium - 200 mm - Ø 6 mm
F230	Aktywator specjalny trzpień monitorowanie zaworów

U1	Brak obrotu głowicy (standard)
U2	Obrót głowicy 45°
U3	Obrót głowicy 90°
U4	Obrót głowicy 135°
U5	Obrót głowicy 180°
U6	Obrót głowicy 225°
U7	Obrót głowicy 275°
	Obrót głowicy 315°

(10)

X1	Brak obracania dźwigni (standard)
X2	Obracanie dźwigni 15°
X3	Obracanie dźwigni 30°
X4	Obracanie dźwigni 45°
X5	Obracanie dźwigni 60°
X6	Obracanie dźwigni 75°
X7	Obracanie dźwigni 90°
X8	Obracanie dźwigni 105°
X9	Obracanie dźwigni 120°
X10	Obracanie dźwigni 135°
X11	Obracanie dźwigni 150°
X12	Obracanie dźwigni 165°
X13	Obracanie dźwigni 180°
X14	Obracanie dźwigni 195°
X15	Obracanie dźwigni 210°
X16	Obracanie dźwigni 225°
X17	Obracanie dźwigni 240°
X18	Obracanie dźwigni 255°
X19	Obracanie dźwigni 270°
X20	Obracanie dźwigni 285°
X21	Obracanie dźwigni 300°
X22	Obracanie dźwigni 315°
X23	Obracanie dźwigni 330°

Obracanie dźwigni 345°

(11)

I	Rolka od zewnątrz (standard)
	Rolka od wewnątrz

(12)

T	-30...+80°C (Standard)
	-40...+80°C

(13)

Speze	-9990
--------------	-------

(14)

bez	Strefa 2 i 22
3GD	Strefa 2 i 22
2D	Strefa 21
3D	Strefa 22

Obrazy

Zdjęcie produktu (pojedyncze zdjęcie katalogowe)

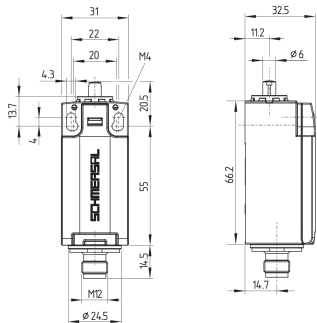


ID: kps2nf13

| 1,0 MB | .jpg | 352.778 x 1121.481 mm - 1000 x 3179 px - 72 dpi

| 132,1 kB | .png | 74.083 x 235.303 mm - 210 x 667 px - 72 dpi

Rysunek wymiarowy Urządzenie podstawowe

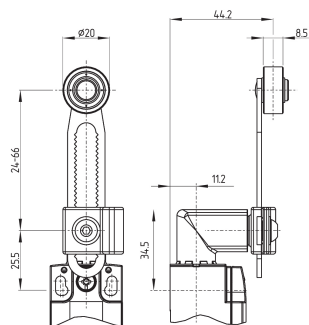


ID: kps2xg18

| 143,8 kB | .jpg | 352.778 x 359.481 mm - 1000 x 1019 px - 72 dpi

| 8,1 kB | .png | 74.083 x 75.494 mm - 210 x 214 px - 72 dpi

Rysunek wymiarowy Aktywator

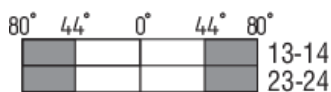


ID: kps2-b09

| 176,7 kB | .jpg | 352.425 x 373.592 mm - 999 x 1059 px - 72 dpi

| 7,9 kB | .png | 73.731 x 78.317 mm - 209 x 222 px - 72 dpi

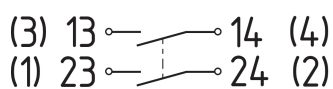
Diagram ruchu wyłącznika



ID: kps11s69

| 2,1 kB | .png | 74.083 x 21.167 mm - 210 x 60 px - 72 dpi

Diagram



ID: kps2xk04

| 57,1 kB | .jpg | 352.778 x 107.597 mm - 1000 x 305 px - 72 dpi

| 2,7 kB | .png | 74.083 x 22.578 mm - 210 x 64 px - 72 dpi

Schmersal-Polska Sp.j., ul. Baletowa 29, 02-867 Warszawa

Dane zostały starannie sprawdzone. Zdjęcia mogą odbiegać od rzeczywistości. Dalsze dane techniczne znajdują się w instrukcji obsługi. Możliwe są zmiany i błędy techniczne.

Wygenerowano dnia 11.12.2024, 11:47