



PL Instrukcja obsługi → Strony 1 do 2
Oryginał

Przeznaczenie i zastosowanie

Dostępne są różne formy aktywatorów. Aktywatory BO i BOW są stosowane przede wszystkim do osłon przesuwnych i zdejmowanych, natomiast aktywatory BOR, BOWR, BOF/HIS.1 i BOF/HIS.2 - do osłon uchylnych. W kierunku aktywacji wszystkie aktywatory mają luz 8 mm.



Za pomocą odpowiednich metod (stosowanie śrub z wyżłobieniem jednokierunkowym, spawanie, nitowanie, kołkowanie) należy zamocować aktywatory do osłon w sposób nierozłączny i zabezpieczyć je przed przesuwaniem.



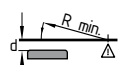
Przedstawionych tutaj aktywatorów nie można stosować w obszarach zagrożonych wybuchem.

Montaż

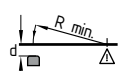
Podczas montażu na osłonach uchylnych należy pamiętać, aby punkt obrotu zawiasu znajdował się na poziomie górnej krawędzi wyłącznika bezpieczeństwa plus d mm (patrz tabela). Aktywatory BOF/HIS.1 i BOF/HIS.2 należy zamontować w taki sposób, aby zabezpieczyć je przed zanieczyszczeniami (np. pyłem, piaskiem i wiórami).

Promienie aktywacji				
	R _{min} [mm]	d [mm]	R _{min} [mm]	d [mm]
BO	400	28	700	28
BOW	400	22	700	22
BOR	350	28	-	-
BOWR	350	22	-	-
BOF/HIS.1	400	55	650	55
BOF/HIS.2	400	49	650	49

Legenda

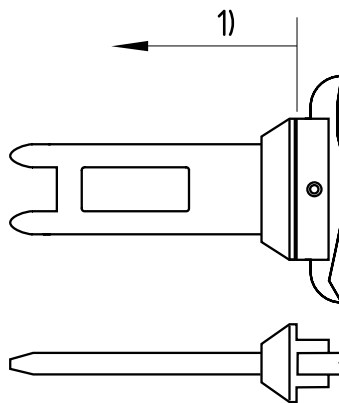


Promień zamknięcia wzdłuż aktywatora



Promień zamknięcia w poprzek aktywatora

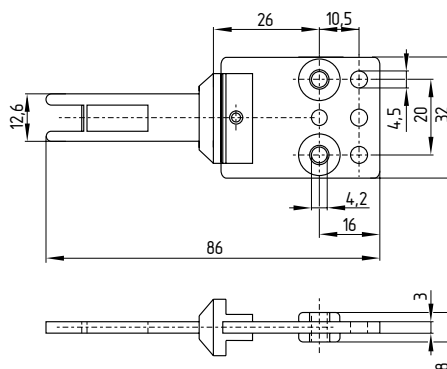
Odległość od głowicy urządzenia 5 ... 13 mm



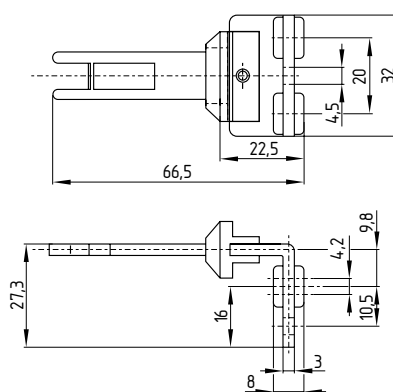
Wymiary

Wszystkie wymiary w mm.

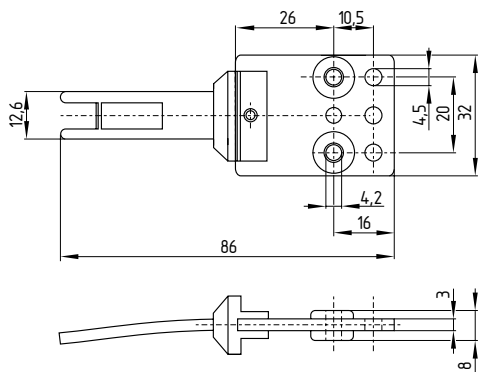
BO



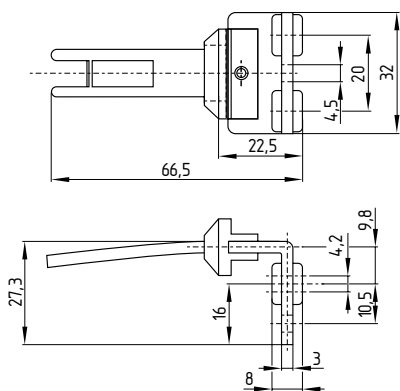
BOW



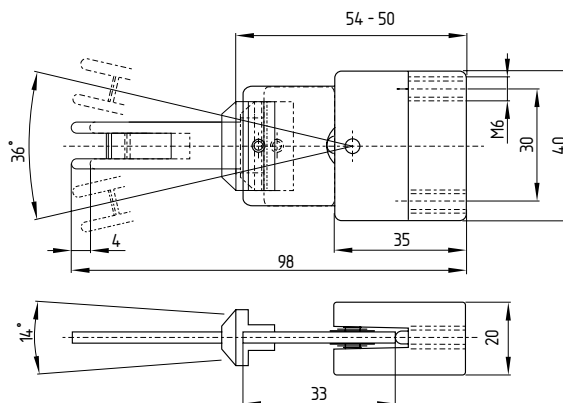
BOR



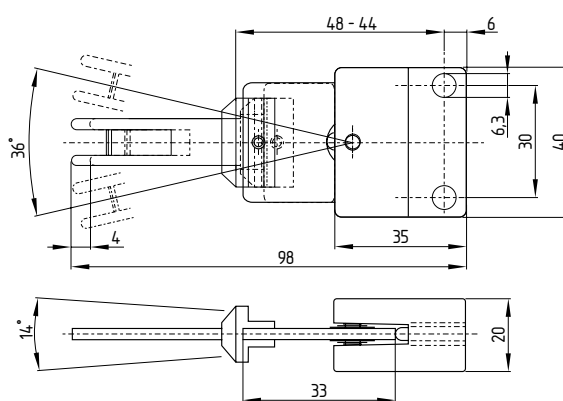
BOWR



BOF/HIS.1



BOF/HIS.2



K. A. Schmersal GmbH & Co. KG
Mödinghofe 30, D - 42279 Wuppertal
Postfach 24 02 63, D - 42232 Wuppertal

Telefon +49 - (0)2 02 - 64 74 - 0
Telefax +49 - (0)2 02 - 64 74 - 1 00
E-Mail: info@schmersal.com
Internet: <http://www.schmersal.com>

