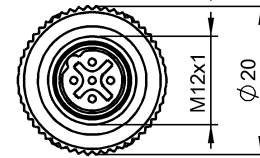
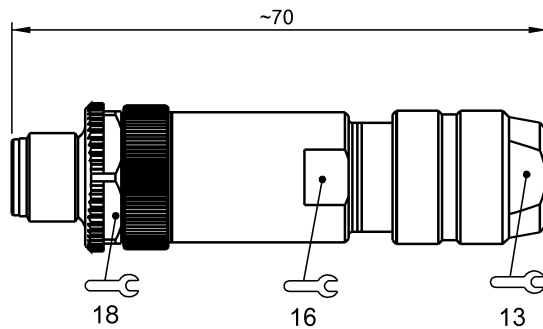


Złącze wtykowe do konfekcji
 BCC M475-0000-2B-000-05X550-000
 Kod artykułu: BCC0H98

BALLUFF



EAC

Electrical connection

Number of connectable contacts	5
Przylącze	M12x1-Male, straight, 5-pole, B-coded
Średnica przewodu D	5...8 mm
System	prefabrykowany
Złącze ekranu	Sprężyna centralna

Electrical data

Napięcie robocze Ub	125 VDC / 125 VAC
Prąd znamionowy (40°C)	4.0 A

Environmental conditions

Stopień ochrony	IP67
Temperatura otoczenia	-25...85 °C

General data

Dopuszczenie / zgodność	EAC
-------------------------	-----

Material

Materiał korpusu	Cynkowy odlew ciśnieniowy
Materiał nakrętki	Cynkowy odlew ciśnieniowy
Materiał styku	Brąz
Materiał styku nośnika	PA

Mechanical data

Moment dokręcania wtyczki	0.6 Nm
Przekrój przylącza	0.14...0.5 mm ²
Rodzaj mocowania przewodu	Zaciski sprężynowe

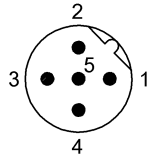
Remarks

Stopień ochrony wg IEC 60529, tylko w stanie skróconym z odpowiednim elementem współpracującym.

Złącze wtykowe do konfekcji
BCC M475-0000-2B-000-05X550-000
Kod artykułu: BCC0H98

BALLUFF

Connector view



PIN 1-5 usable