



IME30-38NN0ZW2S

IME

INDUKCYJNE CZUJNIKI ZBLIŻENIOWE

SICK
Sensor Intelligence.



Informacje do zamówienia

Typ	Nr artykułu
IME30-38NNOZW2S	1071308

artykuł objęty zakresem dostawy: BEF-MU-M30 (1)

Więcej wersji urządzeń i akcesoriów → www.sick.com/IME

Rysunek może się różnić



Szczegółowe dane techniczne

Cechy

Korpus	Metryczne
Kształt obudowy	Standardowa konstrukcja
Rozmiar gwintu	M30 x 1,5
Średnica	Ø 30 mm
Zasięg S_n	38 mm
Zasięg gwarantowany S_a	30,78 mm
Montaż w metalu	Nie w jednej płaszczyźnie
Częstotliwość przełączania	100 Hz
Typ przyłącza	Przewód 3-żyłowy, 2 m
Wyjście przełączające	NPN
Wyjście przełączające – szczegóły	NPN
Funkcja wyjścia	Styk normalnie zamknięty
Wykonanie elektryczne	DC 3-przewodowe
Stopień ochrony	IP67 ¹⁾
Cechy szczególne	Trzykrotnie większy zasięg
Zakres dostawy	Nakrętka mocująca, mosiądz, nikielowana (2 x)

¹⁾ Wg EN 60529.

Mechanika/elektryka

Napięcie zasilające	10 V DC ... 30 V DC
Tętnienia resztkowe	≤ 10 %

¹⁾ Przy I_a maks.

²⁾ Napięcie zasilające U_B i temperatura otoczenia T_a stałe.

³⁾ Sr.

Spadek napięcia	≤ 2 V ¹⁾
Czas opóźnienia przed zadziałaniem	≤ 200 ms
Czas nagrzewania	90 s
Histereza	1 % ... 15 %
Powtarzalność	≤ 5 % ²⁾ ³⁾
Dryft temperaturowy (S_r)	± 10 %
EMC	Wg EN 60947-5-2
Prąd stały I_a	≤ 200 mA
Prąd jałowy	≤ 10 mA
Materiał przewodu	PVC
Przekrój poprzeczny przewodu	0,25 mm ²
Średnica przewodu	Ø 3,9 mm
Zabezpieczenie przeciwzwarciowe	✓
Redukcja impulsu przy załączeniu zasilania	✓
Odporność na udary i drgania	30 g, 11 ms/10 Hz ... 55 Hz, 1 mm
Temperatura otoczenia podczas pracy	-25 °C ... +75 °C
Temperatura otoczenia podczas przechowywania	-25 °C ... +75 °C
Materiał obudowy	Mosiądz, niklowany
Materiał, powierzchnia aktywna	Tworzywo sztuczne, PA 66
Długość obudowy	70 mm
Użyteczna długość gwintu	41 mm
Maks. moment dokręcania	≤ 70 Nm
Nr pliku UL	NRKH.E181493

¹⁾ Przy I_a maks.

²⁾ Napięcie zasilające U_g i temperatura otoczenia T_a stałe.

³⁾ S_r.

Charakterystyka bezpieczeństwa technicznego

MTTF_D	1.735 lat(a)
DC_{avg}	0 %

Współczynniki redukcji

Wskazówka	Wartości mają charakter orientacyjny i mogą się różnić
Stal St37 (Fe)	1
Stal nierdzewna (V2A)	Ok. 0,77
Aluminium (Al)	Ok. 0,44
Miedź (Cu)	Ok. 0,37
Mosiądz (Ms)	Ok. 0,46

Informacja dotycząca montażu

Uwaga	Przynależna grafika – patrz „Informacja dotycząca montażu”
A	80 mm

B	180 mm
C	30 mm
D	114 mm
E	35 mm
F	380 mm

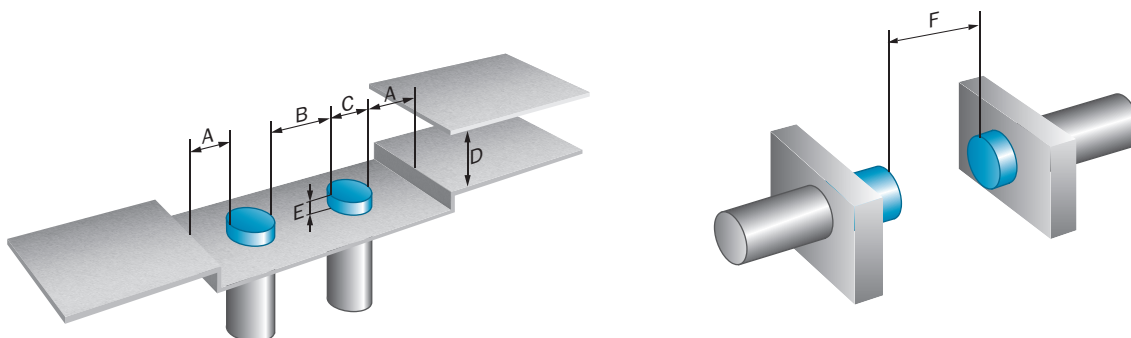
Certyfikaty

EU declaration of conformity	✓
UK declaration of conformity	✓
ACMA declaration of conformity	✓
Moroccan declaration of conformity	✓
China-RoHS	✓
Certyfikat cULus	✓

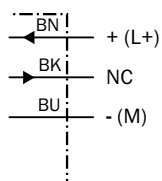
Klasyfikacje

ECLASS 5.0	27270101
ECLASS 5.1.4	27270101
ECLASS 6.0	27270101
ECLASS 6.2	27270101
ECLASS 7.0	27270101
ECLASS 8.0	27270101
ECLASS 8.1	27270101
ECLASS 9.0	27270101
ECLASS 10.0	27270101
ECLASS 11.0	27270101
ECLASS 12.0	27274001
ETIM 5.0	EC002714
ETIM 6.0	EC002714
ETIM 7.0	EC002714
ETIM 8.0	EC002714
UNSPSC 16.0901	39122230

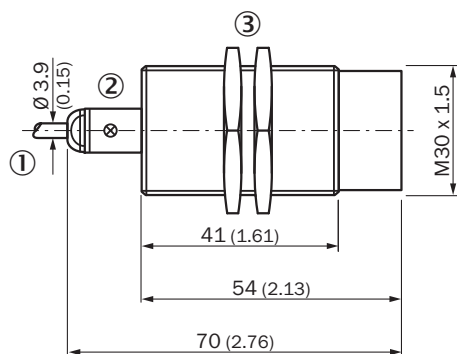
Informacja dotycząca montażu **Montaż niezabudowany**



Schemat elektryczny Cd-003



Rysunek wymiarowy IME30 Standard, przewód, niezabudowany




Wymiary w mm

- ① Przyłącze
- ② LED
- ③ Nakrętka mocująca (2 x); szerokość rozwarcia klucza 36, metal

Zalecane akcesoria

Więcej wersji urządzeń i akcesoriów → www.sick.com/IME

	Krótki opis	Typ	Nr artykułu
Systemy montażowe			
	<ul style="list-style-type: none"> • Opis: Uchwyt montażowy do czujników M30 • Materiał: Stal • Szczegóły: Stal, ocynkowana • Zakres dostawy: Bez materiałów mocujących 	BEF-WN-M30	5308445
	<ul style="list-style-type: none"> • Opis: Płytkę mocującą do czujników M30 • Materiał: Stal • Szczegóły: Stal, ocynkowana • Zakres dostawy: Bez materiałów mocujących 	BEF-WG-M30	5321871

SICK W SKRÓCIE

Firma SICK należy do czołowych producentów inteligentnych czujników i rozwiązań wykorzystujących czujniki do zastosowań przemysłowych. Wyjątkowa gama produktów i usług stwarza idealną podstawę dla bezpiecznego i wydajnego sterowania procesami, ochrony ludzi przed wypadkami i unikania zanieczyszczenia środowiska.

Mamy szerokie doświadczenie w różnych branżach i znamy występujące w nich procesy oraz wymagania. Nasze inteligentne czujniki zapewniają klientom dokładnie to, czego im potrzeba. W centrach aplikacji w Europie, Azji i Ameryce Północnej rozwiązania systemowe są testowane i optymalizowane pod kątem potrzeb konkretnych klientów. Wszystko to sprawia, że jesteśmy niezawodnym dostawcą i partnerem w zakresie rozwoju.

Naszą ofertę dopełniają kompleksowe usługi: rozwiązania SICK LifeTime Services wspierają klientów w trakcie całego cyklu użytkowania maszyny i dbają o bezpieczeństwo i produktywność.

Właśnie tak rozumiemy hasło „Sensor Intelligence”.

BLISKO KLIENTA NA CAŁYM ŚWIECIE:

Osoby kontaktowe i pozostałe lokalizacje → www.sick.com