

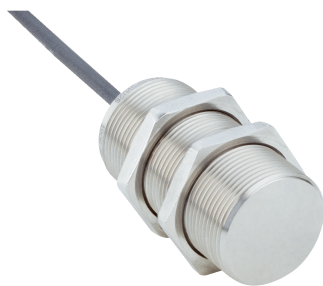


IMI30-10BPSNU2S

IMI

INDUKCYJNE CZUJNIKI ZBLIŻENIOWE

SICK
Sensor Intelligence.



Informacje do zamówienia

Typ	Nr artykułu
IMI30-10BPSNU2S	1093951

artykuł objęty zakresem dostawy: BEF-MU-M30N1 (1)

Więcej wersji urządzeń i akcesoriów → www.sick.com/IMI

Rysunek może się różnić



Szczegółowe dane techniczne

Cechy

Korpus	Metryczne
Rozmiar gwintu	M30 x 1,5
Średnica	Ø 30 mm
Zasięg S_n	10 mm
Zasięg gwarantowany S_a	8,1 mm
Montaż w metalu	W jednej płaszczyźnie
Częstotliwość przełączania	50 Hz
Typ przyłącza	Przewód 3-żyłowy, 2 m
Wyjście przełączające	PNP
Wyjście przełączające – szczegóły	PNP
Funkcja wyjścia	Styk normalnie otwarty
Wykonanie elektryczne	DC 3-przewodowe
Stopień ochrony	IP68, IP69K ¹⁾
Cechy szczególne	Powierzchnia aktywna ze stali nierdzewnej V4A, Odporny na środki czyszczące
Zastosowania specjalne	Strefy higieniczne i mokre, trudne warunki pracy
Zakres dostawy	Nakrętka mocująca, stal nierdzewna V4A (2 x)

¹⁾ Wg EN 60529.

Mechanika/elektryka

Napięcie zasilające	10 V DC ... 30 V DC
Tętnienia resztkowe	≤ 10 % ¹⁾

¹⁾ U_V .

²⁾ Przy I maks.

³⁾ Sr.

Spadek napięcia	$\leq 2 V^{2)}$
Czas opóźnienia przed zadziałaniem	≤ 300 ms
Histereza	1 % ... 20 %
Powtarzalność	$\leq 2 \%^{3)}$
Dryft temperaturowy (S_t)	≤ 10 %
EMC	Wg EN 60947-5-2
Prąd stały I_a	≤ 200 mA
Prąd jałowy	≤ 10 mA
Materiał przewodu	PUR
Przekrój poprzeczny przewodu	0,34 mm ²
Średnica przewodu	Ø 4,5 mm
Zabezpieczenie przeciwzwarciowe	✓
Redukcja impulsu przy załączeniu zasilania	✓
Odporność na udary i drgania	100 g / 5 ms / 1000 cykli; 150 g / 1 mln cykli; 10 Hz ... 55 Hz, 1 mm / 55 Hz ... 500 Hz / 60 g
Temperatura otoczenia podczas pracy	-25 °C ... +75 °C
Materiał obudowy	Stal nierdzewna V4A, DIN 1.4404 / AISI 316L
Materiał, powierzchnia aktywna	Stal nierdzewna V4A, DIN 1.4404 / AISI 316L
Długość obudowy	60,3 mm
Użyteczna długość gwintu	55,8 mm
Maks. moment dokręcania	≤ 100 Nm
Klasa ochrony	III
Nr pliku UL	E181493

1) U_v.

2) Przy I maks.

3) S_r.

Charakterystyka bezpieczeństwa technicznego

MTTF_D	1.892 lat(a)
DC_{avg}	0 %

Współczynniki redukcji

Wskazówka	Wartości mają charakter orientacyjny i mogą się różnić
Stal St37 (Fe)	Ok. 1
Stal nierdzewna (V2A)	Ok. 0,52
Aluminium (Al)	Ok. 0,16
Miedź (Cu)	Ok. 0
Mosiądz (Ms)	Ok. 0,22

Informacja dotycząca montażu

Uwaga	Przynależna grafika – patrz „Informacja dotycząca montażu”
B	25 mm
C	24 mm
D	20 mm

F	80 mm
----------	-------

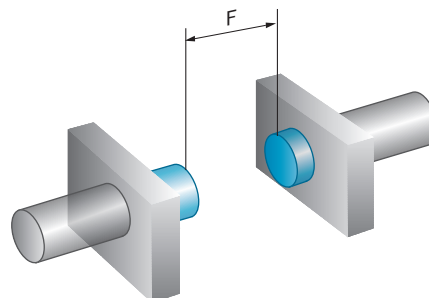
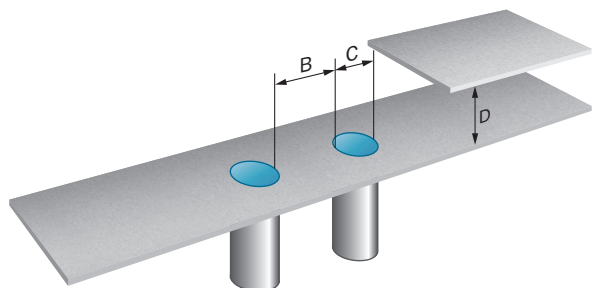
Certyfikaty

EU declaration of conformity	✓
UK declaration of conformity	✓
ACMA declaration of conformity	✓
Moroccan declaration of conformity	✓
China-RoHS	✓
IO-Link	✓

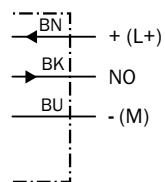
Klasyfikacje

ECLASS 5.0	27270101
ECLASS 5.1.4	27270101
ECLASS 6.0	27270101
ECLASS 6.2	27270101
ECLASS 7.0	27270101
ECLASS 8.0	27270101
ECLASS 8.1	27270101
ECLASS 9.0	27270101
ECLASS 10.0	27270101
ECLASS 11.0	27270101
ECLASS 12.0	27274001
ETIM 5.0	EC002714
ETIM 6.0	EC002714
ETIM 7.0	EC002714
ETIM 8.0	EC002714
UNSPSC 16.0901	39122230

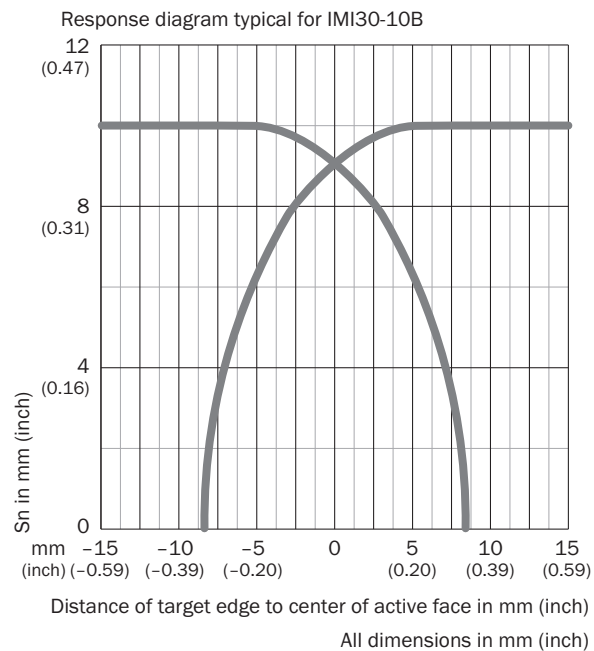
Informacja dotycząca montażu Montaż zabudowany



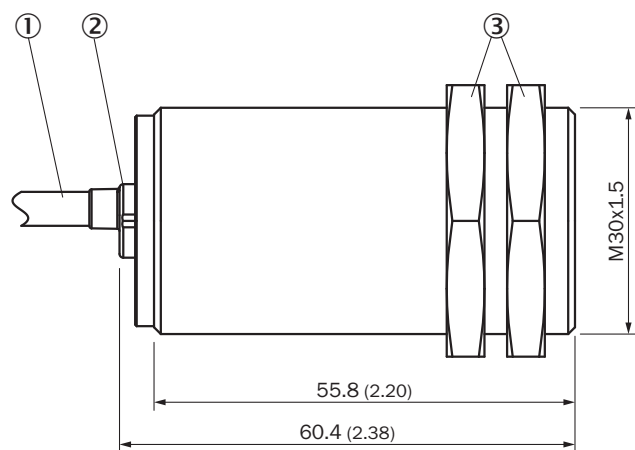
Schemat elektryczny Cd-001



Krzywa odpowiedzi



Rysunek wymiarowy IM30 Inox, zabudowany



Wymiary w mm

- ① Przyłącze
- ② LED
- ③ nakrętka mocująca (2 x); szerokość rozwarcia klucza 36, stal nierdzewna V4A

Zalecane akcesoria

Więcej wersji urządzeń i akcesoriów → www.sick.com/IMI

	Krótki opis	Typ	Nr artykułu
złącza wtykowe i przewody			
	<ul style="list-style-type: none"> • Typ przyłącza – głowica A: Wtyk, M12, 4 piny, prosty, kodowanie A • Opis: Nieekranowany • Technika przyłączeniowa: Zaciski śrubowe • Dopuszczalny przekrój przewodu: ≤ 0,75 mm² • Obszar zastosowania: Strefy higieniczne i mokre 	STE-1204-GN	6028359
	<ul style="list-style-type: none"> • Typ przyłącza – głowica A: Wtyk, M12, 4 piny, prosty, kodowanie A • Opis: Nieekranowany • Technika przyłączeniowa: Zaciski śrubowe • Dopuszczalny przekrój przewodu: ≤ 0,75 mm² • Wskazówka: Wtyk podwójny z dwoma przyłączami przewodów • Obszar zastosowania: Strefy higieniczne i mokre 	STE-1204-TN	6028360
	<ul style="list-style-type: none"> • Typ przyłącza – głowica A: Gniazdo, M12, 4 piny, prosty, kodowanie A • Opis: Nieekranowany • Technika przyłączeniowa: Zaciski śrubowe • Dopuszczalny przekrój przewodu: ≤ 0,75 mm² • Obszar zastosowania: Strefy higieniczne i mokre 	DOS-1204-GN	6028357
	<ul style="list-style-type: none"> • Typ przyłącza – głowica A: Gniazdo, M12, 4 piny, kątowy, kodowanie A • Opis: Nieekranowany • Technika przyłączeniowa: Zaciski śrubowe • Dopuszczalny przekrój przewodu: ≤ 0,75 mm² • Obszar zastosowania: Strefy higieniczne i mokre 	DOS-1204-WN	6028358

SICK W SKRÓCIE

Firma SICK należy do czołowych producentów inteligentnych czujników i rozwiązań wykorzystujących czujniki do zastosowań przemysłowych. Wyjątkowa gama produktów i usług stwarza idealną podstawę dla bezpiecznego i wydajnego sterowania procesami, ochrony ludzi przed wypadkami i unikania zanieczyszczenia środowiska.

Mamy szerokie doświadczenie w różnych branżach i znamy występujące w nich procesy oraz wymagania. Nasze inteligentne czujniki zapewniają klientom dokładnie to, czego im potrzeba. W centrach aplikacji w Europie, Azji i Ameryce Północnej rozwiązania systemowe są testowane i optymalizowane pod kątem potrzeb konkretnych klientów. Wszystko to sprawia, że jesteśmy niezawodnym dostawcą i partnerem w zakresie rozwoju.

Naszą ofertę dopełniają kompleksowe usługi: rozwiązania SICK LifeTime Services wspierają klientów w trakcie całego cyklu użytkowania maszyny i dbają o bezpieczeństwo i produktywność.

Właśnie tak rozumiemy hasło „Sensor Intelligence”.

BLISKO KLIENTA NA CAŁYM ŚWIECIE:

Osoby kontaktowe i pozostałe lokalizacje → www.sick.com