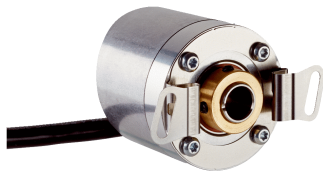


# DBS36E-BBEM00500

DBS36/50

ENKODERY INKREMENTALNE

**SICK**  
Sensor Intelligence.



## Informacje do zamówienia

Typ	Nr artykułu
DBS36E-BBEM00500	1062353

Rysunek może się różnić

Więcej wersji urządzeń i akcesoriów → [www.sick.com/DBS36\\_50](http://www.sick.com/DBS36_50)

## Szczegółowe dane techniczne

## Charakterystyka bezpieczeństwa technicznego

<b>MTTF<sub>D</sub></b> (średni czas do niebezpiecznej awarii)	600 lat(a) (EN ISO 13849-1) <sup>1)</sup>
--	---

<sup>1)</sup> W przypadku tego produktu chodzi o produkt standardowy, a nie o część zabezpieczającą w rozumieniu dyrektywy maszynowej. Obliczenie na podstawie nominalnego obciążenia części, średniej temperatury otoczenia 40 °C, częstości stosowania 8760 h/rok. Wszystkie awarie elektroniczne są uważane za awarie niebezpieczne. Szczegółowe informacje – patrz dokument nr 8015532.

## Wydajność

<b>Liczba impulsów na obrót</b>	500
<b>Krok pomiarowy</b>	90°, elektronicznie/liczba impulsów na obrót
<b>Odchyłka kroku pomiarowego</b>	± 18° / liczba impulsów na obrót
<b>Granice błędu</b>	± 54° / liczba impulsów na obrót
<b>Kąt detekcji</b>	≤ 0,5 ± 5%

## Interfejsy

<b>Interfejs komunikacyjny</b>	Przyrostowy
<b>Interfejs komunikacyjny – szczegóły</b>	HTL / Push pull
<b>Liczba kanałów sygnałowych</b>	6-kanałowy
<b>Czas inicjalizacji</b>	< 3 ms
<b>Częstotliwość wyjściowa</b>	≤ 300 kHz
<b>Prąd obciążenia</b>	≤ 30 mA
<b>Pobór mocy</b>	≤ 0,5 W (bez obciążenia)

## Instalacja elektryczna

<b>Typ przyłącza</b>	Przewód, 8 żył, uniwersalny, 5 m
<b>Napięcie zasilające</b>	7 ... 30 V
<b>Sygnal odniesienia, liczba</b>	1
<b>Sygnal odniesienia, pozycja</b>	90°, elektryczny, powiązany logicznie z A i B
<b>Zabezpieczenie przed zamianą biegunów</b>	✓
<b>Odporność wyjść na zwarcie</b>	✓ <sup>1)</sup>

<sup>1)</sup> Odporność na zwarcie jest zapewniona pod warunkiem prawidłowego podłączenia obwodów napięcia i masy.

## Mechanika

<b>Wykonanie mechaniczne</b>	Otwór nieprzelotowy
<b>Średnica wałka lub otworu</b>	8 mm <sup>1)</sup>
<b>Masa</b>	+ 150 g (z przewodem podłączeniowym)
<b>Materiał, wał</b>	Stal nierdzewna
<b>Materiał, kołnierz</b>	Aluminium
<b>Materiał, obudowa</b>	Aluminium
<b>Materiał, przewód</b>	PVC
<b>Moment rozruchowy</b>	+ 0,5 Ncm (+20 °C)
<b>Moment obrotowy roboczy</b>	0,4 Ncm (+20 °C)
<b>Dopuszczalny statyczny przesuw wałka</b>	± 0,3 mm (promieniowe) ± 0,5 mm (osiowe) <sup>2)</sup>
<b>Dopuszczalny dynamiczny przesuw wałka</b>	± 0,1 mm (promieniowe) ± 0,2 mm (osiowe) <sup>2)</sup>
<b>Prędkość obrotowa pracy</b>	6.000 min <sup>-1</sup> <sup>3)</sup>
<b>Maksymalna prędkość obrotowa robocza</b>	≤ 8.000 min <sup>-1</sup> <sup>4)</sup>
<b>Moment bezwładności wirnika</b>	0,8 gcm <sup>2</sup>
<b>Żywotność łożysk</b>	2 x 10 <sup>9</sup> obrotów
<b>Przyspieszenie kątowe</b>	≤ 500.000 rad/s <sup>2</sup>

<sup>1)</sup> Tuleje zaciskowe do wymiarów 5 mm, 6 mm oraz 1/4" należy zamówić oddzielnie jako akcesoria.

<sup>2)</sup> Możliwe wyższe wartości, ale ma to negatywny wpływ na trwałość łożysk.

<sup>3)</sup> Przy projektowaniu zakresu temperatur roboczych należy wziąć pod uwagę nagrzewanie własne na poziomie 4,7 K na 1000 min<sup>-1</sup>.

<sup>4)</sup> Praca ciągła wykluczona. Pogorszenie jakości sygnału.

## Dane dotyczące otoczenia

<b>EMC</b>	Wg EN 61000-6-2 i EN 61000-6-3 (class A)
<b>Stopień ochrony</b>	IP65
<b>Dopuszczalna względna wilgotność powietrza</b>	90 % (Roszenie niedopuszczalne)
<b>Zakres temperatury roboczej</b>	-20 °C ... +85 °C, -35 °C ... +95 °C na zamówienie
<b>Zakres temperatur składowania</b>	-40 °C ... +100 °C, bez opakowania
<b>Odporność na wstrząsy</b>	100 g, 6 ms (EN 60068-2-27)
<b>Odporność na drgania</b>	20 g, 10 Hz ... 2.000 Hz (EN 60068-2-6)

## Certyfikaty

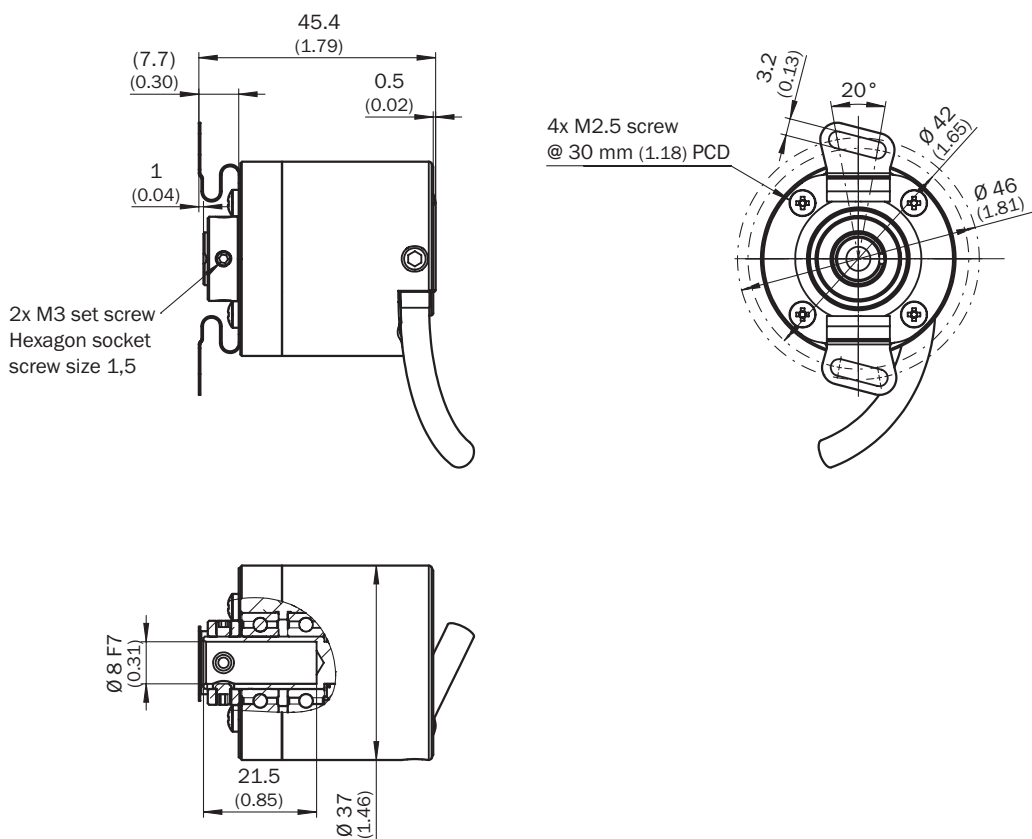
<b>EU declaration of conformity</b>	✓
<b>UK declaration of conformity</b>	✓
<b>ACMA declaration of conformity</b>	✓
<b>China-RoHS</b>	✓
<b>Certyfikat cRUus</b>	✓

## Klasyfikacje

<b>ECLASS 5.0</b>	27270501
<b>ECLASS 5.1.4</b>	27270501
<b>ECLASS 6.0</b>	27270590

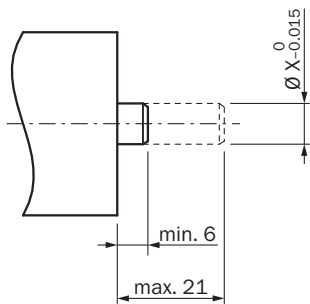
<b>ECLASS 6.2</b>	27270590
<b>ECLASS 7.0</b>	27270501
<b>ECLASS 8.0</b>	27270501
<b>ECLASS 8.1</b>	27270501
<b>ECLASS 9.0</b>	27270501
<b>ECLASS 10.0</b>	27270501
<b>ECLASS 11.0</b>	27270501
<b>ECLASS 12.0</b>	27270501
<b>ETIM 5.0</b>	EC001486
<b>ETIM 6.0</b>	EC001486
<b>ETIM 7.0</b>	EC001486
<b>ETIM 8.0</b>	EC001486
<b>UNSPSC 16.0901</b>	41112113

### Rysunek wymiarowy Wersja z otworem nieprzelotowym, przewód



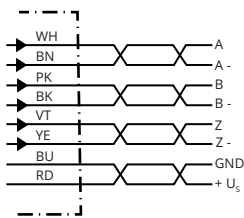
Wymiary w mm

Zalecenia dotyczące montażu



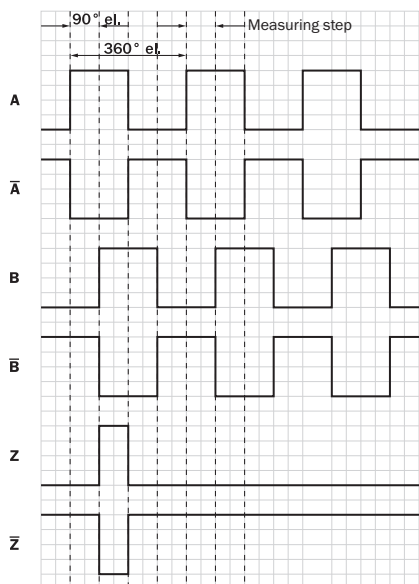
	Enkoder	
6 mm	DBS36E-BA	2056390
5 mm	DBS36E-BB	2066991
6 mm		2056390
1/4"		Na zapytanie
8 mm		Niewymagana

Przyporządkowanie styków



Kolor żył (przyłącze przewodu)	Wtyk M12, 8 pinów	Wtyk M23, 12 pinów	Sygnał TTL/HTL 6-kanałowy	Objaśnienie
Brązowy	1	6	A-	Przewód sygnałowy
Biały	2	5	A	Przewód sygnałowy
Czarny	3	1	B-	Przewód sygnałowy
Różowy	4	8	B	Przewód sygnałowy
Żółty	5	4	Z-	Przewód sygnałowy
Liliowy	6	3	Z	Przewód sygnałowy
Kolor niebieski	7	10	GND	Przyłącze masy
Czerwony	8	12	+U <sub>s</sub>	Napięcie zasilające
-	-	9	Nieprzyporządkowany	Nieprzyporządkowany
-	-	2	Nieprzyporządkowany	Nieprzyporządkowany
-	-	11	Nieprzyporządkowany	Nieprzyporządkowany
-	-	7	Nieprzyporządkowany	Nieprzyporządkowany

### Wykresy Wyjścia sygnałów dla interfejsów elektrycznych TTL i HTL

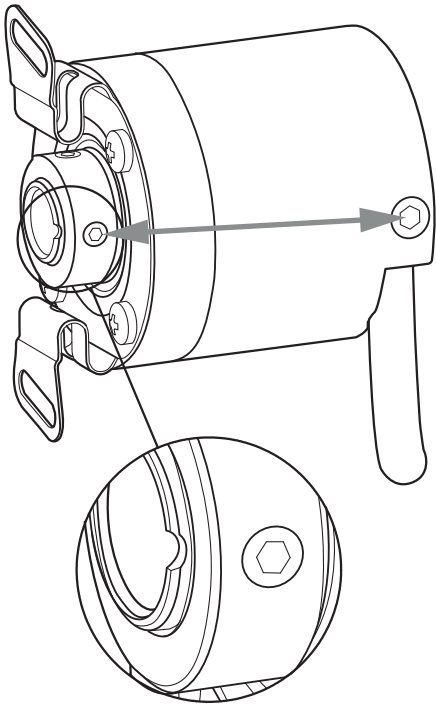


Zgodnie z ruchem wskazówek zegara, patrząc na wałek enkodera w kierunku „A”, por. rysunek wymiarowy.

① interfejsy G, P, R: tylko kanały A, B, Z



Napięcie zasilające	Wyjście
4.5 V...5.5 V	TTL/RS422
7 V...30 V	TTL/RS422
7 V...30 V	HTL/Push Pull
7 V...27 V	HTL/Push Pull, 3-kanałowy
4.5 V...5.5 V	Open Collector NPN, 3 kanały
4.5 V...30 V	Open Collector NPN, 3 kanały

Wskazówka dotycząca obsługi Objaśnienie impulsu zerowego



### Zalecane akcesoria

Więcej wersji urządzeń i akcesoriów → [www.sick.com/DBS36\\_50](http://www.sick.com/DBS36_50)

	Krótki opis	Typ	Nr artykułu
złącza wtykowe i przewody			
	<ul style="list-style-type: none"> <li>• <b>Typ przyłącza – głowica A:</b> Koniec przewodu niezakończony wtykiem</li> <li>• <b>Typ przyłącza – głowica B:</b> Koniec przewodu niezakończony wtykiem</li> <li>• <b>Typ sygnału:</b> SSI, Przyrostowy, HIPERFACE®</li> <li>• <b>Zakres dostawy:</b> Towar na metry</li> <li>• <b>Przewód:</b> 8 żył, PUR, bezhalogenowy</li> <li>• <b>Opis:</b> SSI, ekranowanyPrzyrostowyHIPERFACE®</li> </ul>	LTG-2308-MWENC	6027529
	<ul style="list-style-type: none"> <li>• <b>Typ przyłącza – głowica A:</b> Koniec przewodu niezakończony wtykiem</li> <li>• <b>Typ przyłącza – głowica B:</b> Koniec przewodu niezakończony wtykiem</li> <li>• <b>Typ sygnału:</b> SSI, Przyrostowy</li> <li>• <b>Zakres dostawy:</b> Towar na metry</li> <li>• <b>Przewód:</b> 11 żył, PUR</li> <li>• <b>Opis:</b> SSI, ekranowanyPrzyrostowy</li> </ul>	LTG-2411-MW	6027530
	<ul style="list-style-type: none"> <li>• <b>Typ przyłącza – głowica A:</b> Koniec przewodu niezakończony wtykiem</li> <li>• <b>Typ przyłącza – głowica B:</b> Koniec przewodu niezakończony wtykiem</li> <li>• <b>Typ sygnału:</b> SSI, Przyrostowy</li> <li>• <b>Zakres dostawy:</b> Towar na metry</li> <li>• <b>Przewód:</b> 12 żył, PUR, bezhalogenowy</li> <li>• <b>Opis:</b> SSI, ekranowanyPrzyrostowy</li> </ul>	LTG-2512-MW	6027531
	<ul style="list-style-type: none"> <li>• <b>Typ przyłącza – głowica A:</b> Koniec przewodu niezakończony wtykiem</li> <li>• <b>Typ przyłącza – głowica B:</b> Koniec przewodu niezakończony wtykiem</li> <li>• <b>Typ sygnału:</b> SSI, TTL, HTL, Przyrostowy</li> <li>• <b>Zakres dostawy:</b> Towar na metry</li> <li>• <b>Przewód:</b> 12 żył, odporny na promieniowanie UV i wodę morską, PUR, bezhalogenowy</li> <li>• <b>Opis:</b> SSI, ekranowanyTTLHTLPrzyrostowy</li> </ul>	LTG-2612-MW	6028516
	<ul style="list-style-type: none"> <li>• <b>Typ przyłącza – głowica A:</b> Wtyk, M12, 8 pinów, prosty, kodowanie A</li> <li>• <b>Typ sygnału:</b> Przyrostowy</li> <li>• <b>Przewód:</b> CAT5, CAT5e</li> <li>• <b>Opis:</b> Przyrostowy, ekranowany</li> <li>• <b>Technika przyłączeniowa:</b> Szybkozłączka z zaciskami nożowymi</li> <li>• <b>Dopuszczalny przekrój przewodu:</b> 0,14 mm<sup>2</sup> ... 0,34 mm<sup>2</sup></li> </ul>	STE-1208-GA01	6044892
	<ul style="list-style-type: none"> <li>• <b>Typ przyłącza – głowica A:</b> Wtyk, M23, 12 pinów, prosty, kodowanie A</li> <li>• <b>Typ sygnału:</b> HIPERFACE®, SSI, Przyrostowy</li> <li>• <b>Opis:</b> HIPERFACE®, ekranowanySSIPrzyrostowy</li> <li>• <b>Technika przyłączeniowa:</b> Połączenie lutowane</li> </ul>	STE-2312-GX	6028548
	<ul style="list-style-type: none"> <li>• <b>Typ przyłącza – głowica A:</b> Wtyk, M23, 12 pinów, prosty, kodowanie A</li> <li>• <b>Typ sygnału:</b> HIPERFACE®, SSI, Przyrostowy</li> <li>• <b>Opis:</b> HIPERFACE®, ekranowanySSIPrzyrostowy</li> <li>• <b>Technika przyłączeniowa:</b> Połączenie lutowane</li> </ul>	STE-2312-G01	2077273
Systemy montażowe			
	<ul style="list-style-type: none"> <li>• <b>Rodzina produktów:</b> Wsporniki antyrotacyjne</li> <li>• <b>Opis:</b> Wspornik antyrotacyjny dwustronny, średnica rozstawu otworów 42–46 mm, szerokość otworów 3,2 mm</li> </ul>	BEF-DS-DBS36	2066301



## SICK W SKRÓCIE

Firma SICK należy do czołowych producentów inteligentnych czujników i rozwiązań wykorzystujących czujniki do zastosowań przemysłowych. Wyjątkowa gama produktów i usług stwarza idealną podstawę dla bezpiecznego i wydajnego sterowania procesami, ochrony ludzi przed wypadkami i unikania zanieczyszczenia środowiska.

Mamy szerokie doświadczenie w różnych branżach i znamy występujące w nich procesy oraz wymagania. Nasze inteligentne czujniki zapewniają klientom dokładnie to, czego im potrzeba. W centrach aplikacji w Europie, Azji i Ameryce Północnej rozwiązania systemowe są testowane i optymalizowane pod kątem potrzeb konkretnych klientów. Wszystko to sprawia, że jesteśmy niezawodnym dostawcą i partnerem w zakresie rozwoju.

Naszą ofertę dopełniają kompleksowe usługi: rozwiązania SICK LifeTime Services wspierają klientów w trakcie całego cyklu użytkowania maszyny i dbają o bezpieczeństwo i produktywność.

**Właśnie tak rozumiemy hasło „Sensor Intelligence”.**

## BLISKO KLIENTA NA CAŁYM ŚWIECIE:

Osoby kontaktowe i pozostałe lokalizacje → [www.sick.com](http://www.sick.com)