



# IME12-04BPSZC0S

IME

INDUKCYJNE CZUJNIKI ZBLIŻENIOWE

**SICK**  
Sensor Intelligence.



## Informacje do zamówienia

Typ	Nr artykułu
IME12-04BPSZCOS	1040764

artykuł objęty zakresem dostawy: BEF-MU-M12 (1)

Więcej wersji urządzeń i akcesoriów → [www.sick.com/IME](http://www.sick.com/IME)

Rysunek może się różnić



## Szczegółowe dane techniczne

### Cechy

<b>Korpus</b>	Metryczne
<b>Kształt obudowy</b>	Standardowa konstrukcja
<b>Rozmiar gwintu</b>	M12 x 1
<b>Średnica</b>	Ø 12 mm
<b>Zasięg <math>S_n</math></b>	4 mm
<b>Zasięg gwarantowany <math>S_a</math></b>	3,24 mm
<b>Montaż w metalu</b>	W jednej płaszczyźnie
<b>Częstotliwość przełączania</b>	2.000 Hz
<b>Typ przyłącza</b>	Wtyk M12, 4-pinowy
<b>Wyjście przełączające</b>	PNP
<b>Wyjście przełączające – szczegóły</b>	PNP
<b>Funkcja wyjścia</b>	Styk normalnie otwarty
<b>Wykonanie elektryczne</b>	DC 3-przewodowe
<b>Stopień ochrony</b>	IP67 <sup>1)</sup>
<b>Zakres dostawy</b>	Nakrętka mocująca, mosiądz, niklowana (2 x)

<sup>1)</sup> Wg EN 60529.

### Mechanika/elektryka

<b>Napięcie zasilające</b>	10 V DC ... 30 V DC
<b>Tętnienia resztkowe</b>	≤ 10 %
<b>Spadek napięcia</b>	≤ 2 V <sup>1)</sup>

<sup>1)</sup> Przy  $I_a$  maks.

<sup>2)</sup> Napięcie zasilające  $U_B$  i temperatura otoczenia  $T_a$  stałe.

<sup>3)</sup> Sr.

<b>Czas opóźnienia przed zadziałaniem</b>	≤ 100 ms
<b>Histeresa</b>	5 % ... 15 %
<b>Powtarzalność</b>	≤ 2 % <sup>2)</sup> <sup>3)</sup>
<b>Dryft temperaturowy (S<sub>r</sub>)</b>	± 10 %
<b>EMC</b>	Wg EN 60947-5-2
<b>Prąd stały I<sub>a</sub></b>	≤ 200 mA
<b>Prąd jałowy</b>	≤ 10 mA
<b>Zabezpieczenie przeciwzwarciowe</b>	✓
<b>Redukcja impulsu przy załączeniu zasilania</b>	✓
<b>Odporność na udary i drgania</b>	30 g, 11 ms/10 Hz ... 55 Hz, 1 mm
<b>Temperatura otoczenia podczas pracy</b>	-25 °C ... +75 °C
<b>Materiał obudowy</b>	Mosiądz, niklowany
<b>Materiał, powierzchnia aktywna</b>	Tworzywo sztuczne, PA 66
<b>Długość obudowy</b>	65 mm
<b>Użyteczna długość gwintu</b>	48 mm
<b>Maks. moment dokręcania</b>	≤ 12 Nm
<b>Nr pliku UL</b>	NRKH.E181493

<sup>1)</sup> Przy I<sub>a</sub> maks.

<sup>2)</sup> Napięcie zasilające U<sub>B</sub> i temperatura otoczenia T<sub>a</sub> stałe.

<sup>3)</sup> S<sub>r</sub>.

### Charakterystyka bezpieczeństwa technicznego

<b>MTTF<sub>D</sub></b>	1.735 lat(a)
<b>DC<sub>avg</sub></b>	0 %

### Współczynniki redukcji

<b>Wskazówka</b>	Wartości mają charakter orientacyjny i mogą się różnić
<b>Stal St37 (Fe)</b>	1
<b>Stal nierdzewna (V2A)</b>	Ok. 0,8
<b>Aluminium (Al)</b>	Ok. 0,45
<b>Miedź (Cu)</b>	Ok. 0,4
<b>Mosiądz (Ms)</b>	Ok. 0,4

### Informacja dotycząca montażu

<b>Uwaga</b>	Przynależna grafika – patrz „Informacja dotycząca montażu”
<b>B</b>	24 mm
<b>C</b>	12 mm
<b>D</b>	12 mm
<b>F</b>	32 mm

### Certyfikaty

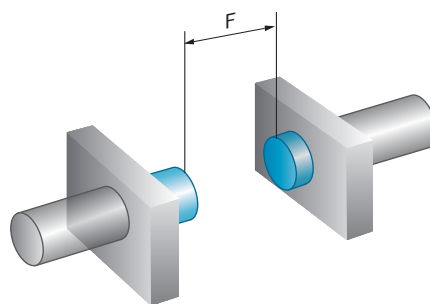
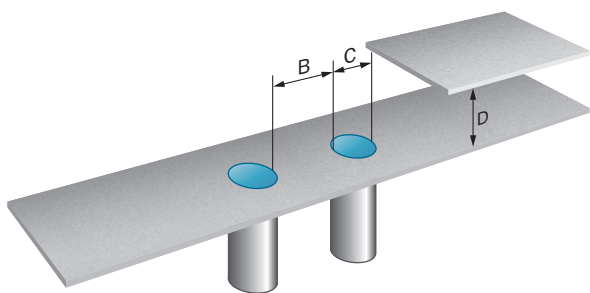
<b>EU declaration of conformity</b>	✓
<b>UK declaration of conformity</b>	✓
<b>ACMA declaration of conformity</b>	✓

<b>Moroccan declaration of conformity</b>	✓
<b>China-RoHS</b>	✓
<b>Certyfikat cULus</b>	✓

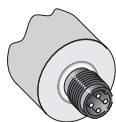
Klasyfikacje

<b>ECLASS 5.0</b>	27270101
<b>ECLASS 5.1.4</b>	27270101
<b>ECLASS 6.0</b>	27270101
<b>ECLASS 6.2</b>	27270101
<b>ECLASS 7.0</b>	27270101
<b>ECLASS 8.0</b>	27270101
<b>ECLASS 8.1</b>	27270101
<b>ECLASS 9.0</b>	27270101
<b>ECLASS 10.0</b>	27270101
<b>ECLASS 11.0</b>	27270101
<b>ECLASS 12.0</b>	27274001
<b>ETIM 5.0</b>	EC002714
<b>ETIM 6.0</b>	EC002714
<b>ETIM 7.0</b>	EC002714
<b>ETIM 8.0</b>	EC002714
<b>UNSPSC 16.0901</b>	39122230

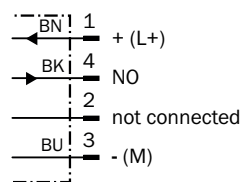
Informacja dotycząca montażu Montaż zabudowany



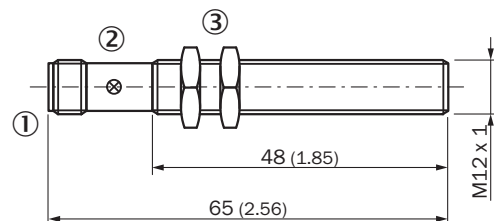
Typ przyłącza



## Schemat elektryczny Cd-007



## Rysunek wymiarowy IME12 Standard, wtyk, zabudowany



Wymiary w mm


- ① Przyłącze
- ② LED
- ③ Nakrętka mocująca (2 x); szerokość rozwarcia klucza 17, metal

## Zalecane akcesoria

Więcej wersji urządzeń i akcesoriów → [www.sick.com/IME](http://www.sick.com/IME)

	Krótki opis	Typ	Nr artykułu
Systemy montażowe			
	<ul style="list-style-type: none"> <li>• <b>Opis:</b> Blok zaciskowy do siłowników okrągłych M12 ze stałym ogranicznikiem</li> <li>• <b>Materiał:</b> Tworzywo sztuczne</li> <li>• <b>Szczegóły:</b> Tworzywo sztuczne (PA12) wzmocnione włóknem szklanym</li> <li>• <b>Zakres dostawy:</b> Z materiałami mocującymi</li> </ul>	BEF-KHF-M12	2051480
	<ul style="list-style-type: none"> <li>• <b>Opis:</b> Płytkę mocującą do czujników M12</li> <li>• <b>Materiał:</b> Stal</li> <li>• <b>Szczegóły:</b> Stal, ocynkowana</li> <li>• <b>Zakres dostawy:</b> Bez materiałów mocujących</li> </ul>	BEF-WG-M12	5321869
	<ul style="list-style-type: none"> <li>• <b>Opis:</b> Uchwyt montażowy do czujników M12</li> <li>• <b>Materiał:</b> Stal</li> <li>• <b>Szczegóły:</b> Stal, ocynkowana</li> <li>• <b>Zakres dostawy:</b> Bez materiałów mocujących</li> </ul>	BEF-WN-M12	5308447
	<ul style="list-style-type: none"> <li>• <b>Opis:</b> Blok zaciskowy do siłowników okrągłych M12 bez stałego ogranicznika</li> <li>• <b>Materiał:</b> Tworzywo sztuczne</li> <li>• <b>Szczegóły:</b> Tworzywo sztuczne (PA12) wzmocnione włóknem szklanym</li> <li>• <b>Zakres dostawy:</b> Z materiałami mocującymi</li> </ul>	BEF-KH-M12	2051479

	Krótki opis	Typ	Nr artykułu
złącza wtykowe i przewody			
	<ul style="list-style-type: none"> <li><b>Typ przyłącza – głowica A:</b> Gniazdo, M12, 4 piny, prosty, kodowanie A</li> <li><b>Opis:</b> Nieekranowany</li> <li><b>Technika przyłączeniowa:</b> Zaciski śrubowe</li> <li><b>Dopuszczalny przekrój przewodu:</b> ≤ 0,75 mm<sup>2</sup></li> </ul>	DOS-1204-G	6007302
	<ul style="list-style-type: none"> <li><b>Typ przyłącza – głowica A:</b> Gniazdo, M12, 4 piny, kątowy, kodowanie A</li> <li><b>Opis:</b> Nieekranowany</li> <li><b>Technika przyłączeniowa:</b> Zaciski śrubowe</li> <li><b>Dopuszczalny przekrój przewodu:</b> ≤ 0,75 mm<sup>2</sup></li> </ul>	DOS-1204-W	6007303
	<ul style="list-style-type: none"> <li><b>Typ przyłącza – głowica A:</b> Gniazdo, M12, 4 piny, prosty, kodowanie A</li> <li><b>Typ przyłącza – głowica B:</b> Koniec przewodu niezakończony wtykiem</li> <li><b>Typ sygnału:</b> Przewód czujnika/elementu wykonawczego</li> <li><b>Przewód:</b> 2 m, 4 żyły, PVC</li> <li><b>Opis:</b> Przewód czujnika/elementu wykonawczego, nieekranowany</li> <li><b>Obszar zastosowania:</b> Obszar chemikaliów, strefy nieobciążone</li> </ul>	YF2A14-020VB3XLE-AX	2096234
	<ul style="list-style-type: none"> <li><b>Typ przyłącza – głowica A:</b> Gniazdo, M12, 4 piny, prosty, kodowanie A</li> <li><b>Typ przyłącza – głowica B:</b> Koniec przewodu niezakończony wtykiem</li> <li><b>Typ sygnału:</b> Przewód czujnika/elementu wykonawczego</li> <li><b>Przewód:</b> 5 m, 4 żyły, PVC</li> <li><b>Opis:</b> Przewód czujnika/elementu wykonawczego, nieekranowany</li> <li><b>Obszar zastosowania:</b> Obszar chemikaliów, strefy nieobciążone</li> </ul>	YF2A14-050VB3XLE-AX	2096235
	<ul style="list-style-type: none"> <li><b>Typ przyłącza – głowica A:</b> Gniazdo, M12, 4 piny, prosty, kodowanie A</li> <li><b>Typ przyłącza – głowica B:</b> Koniec przewodu niezakończony wtykiem</li> <li><b>Typ sygnału:</b> Przewód czujnika/elementu wykonawczego</li> <li><b>Przewód:</b> 10 m, 4 żyły, PVC</li> <li><b>Opis:</b> Przewód czujnika/elementu wykonawczego, nieekranowany</li> <li><b>Obszar zastosowania:</b> Obszar chemikaliów, strefy nieobciążone</li> </ul>	YF2A14-100VB3XLE-AX	2096236
	<ul style="list-style-type: none"> <li><b>Typ przyłącza – głowica A:</b> Gniazdo, M12, 4 piny, kątowy, kodowanie A</li> <li><b>Typ przyłącza – głowica B:</b> Koniec przewodu niezakończony wtykiem</li> <li><b>Typ sygnału:</b> Przewód czujnika/elementu wykonawczego</li> <li><b>Przewód:</b> 2 m, 4 żyły, PVC</li> <li><b>Opis:</b> Przewód czujnika/elementu wykonawczego, nieekranowany</li> <li><b>Obszar zastosowania:</b> Obszar chemikaliów, strefy nieobciążone</li> </ul>	YG2A14-020VB3XLE-AX	2095895
	<ul style="list-style-type: none"> <li><b>Typ przyłącza – głowica A:</b> Gniazdo, M12, 4 piny, kątowy, kodowanie A</li> <li><b>Typ przyłącza – głowica B:</b> Koniec przewodu niezakończony wtykiem</li> <li><b>Typ sygnału:</b> Przewód czujnika/elementu wykonawczego</li> <li><b>Przewód:</b> 5 m, 4 żyły, PVC</li> <li><b>Opis:</b> Przewód czujnika/elementu wykonawczego, nieekranowany</li> <li><b>Obszar zastosowania:</b> Obszar chemikaliów, strefy nieobciążone</li> </ul>	YG2A14-050VB3XLE-AX	2095897
	<ul style="list-style-type: none"> <li><b>Typ przyłącza – głowica A:</b> Gniazdo, M12, 4 piny, kątowy, kodowanie A</li> <li><b>Typ przyłącza – głowica B:</b> Koniec przewodu niezakończony wtykiem</li> <li><b>Typ sygnału:</b> Przewód czujnika/elementu wykonawczego</li> <li><b>Przewód:</b> 10 m, 4 żyły, PVC</li> <li><b>Opis:</b> Przewód czujnika/elementu wykonawczego, nieekranowany</li> <li><b>Obszar zastosowania:</b> Obszar chemikaliów, strefy nieobciążone</li> </ul>	YG2A14-100VB3XLE-AX	2095898
	<ul style="list-style-type: none"> <li><b>Typ przyłącza – głowica A:</b> Gniazdo, M12, 4 piny, kątowy, kodowanie A</li> <li><b>Typ przyłącza – głowica B:</b> Koniec przewodu niezakończony wtykiem</li> <li><b>Typ sygnału:</b> Przewód czujnika/elementu wykonawczego</li> <li><b>Przewód:</b> 0,6 m, 4 żyły, PVC</li> <li><b>Opis:</b> Przewód czujnika/elementu wykonawczego, nieekranowany</li> <li><b>Obszar zastosowania:</b> Obszar chemikaliów, strefy nieobciążone</li> </ul>	YG2A14-C60VB3XLEAX	2145709
	<ul style="list-style-type: none"> <li><b>Typ przyłącza – głowica A:</b> Gniazdo, M12, 4 piny, kątowy, kodowanie A</li> <li><b>Typ przyłącza – głowica B:</b> Koniec przewodu niezakończony wtykiem</li> <li><b>Typ sygnału:</b> Przewód czujnika/elementu wykonawczego</li> <li><b>Przewód:</b> 1 m, 4 żyły, PVC</li> <li><b>Opis:</b> Przewód czujnika/elementu wykonawczego, nieekranowany</li> <li><b>Obszar zastosowania:</b> Obszar chemikaliów, strefy nieobciążone</li> </ul>	YG2A14-010VB3XLE-AX	2145710
	<ul style="list-style-type: none"> <li><b>Typ przyłącza – głowica A:</b> Gniazdo, M12, 4 piny, prosty, kodowanie A</li> <li><b>Typ przyłącza – głowica B:</b> Koniec przewodu niezakończony wtykiem</li> <li><b>Typ sygnału:</b> Przewód czujnika/elementu wykonawczego</li> <li><b>Przewód:</b> 0,6 m, 4 żyły, PVC</li> <li><b>Opis:</b> Przewód czujnika/elementu wykonawczego, nieekranowany</li> </ul>	YF2A14-C60VB3XLEAX	2145707

	Krótki opis	Typ	Nr artykułu
	<ul style="list-style-type: none"> <li>• <b>Obszar zastosowania:</b> Obszar chemikaliów, strefy nieobciążone</li> <li>• <b>Typ przyłącza – głowica A:</b> Gniazdo, M12, 4 piny, prosty, kodowanie A</li> <li>• <b>Typ przyłącza – głowica B:</b> Koniec przewodu niezakończony wtykiem</li> <li>• <b>Typ sygnału:</b> Przewód czujnika/elementu wykonawczego</li> <li>• <b>Przewód:</b> 1 m, 4 żyły, PVC</li> <li>• <b>Opis:</b> Przewód czujnika/elementu wykonawczego, nieekranowany</li> <li>• <b>Obszar zastosowania:</b> Obszar chemikaliów, strefy nieobciążone</li> </ul>	YF2A14-010VB3XLE-AX	2145708

## SICK W SKRÓCIE

Firma SICK należy do czołowych producentów inteligentnych czujników i rozwiązań wykorzystujących czujniki do zastosowań przemysłowych. Wyjątkowa gama produktów i usług stwarza idealną podstawę dla bezpiecznego i wydajnego sterowania procesami, ochrony ludzi przed wypadkami i unikania zanieczyszczenia środowiska.

Mamy szerokie doświadczenie w różnych branżach i znamy występujące w nich procesy oraz wymagania. Nasze inteligentne czujniki zapewniają klientom dokładnie to, czego im potrzeba. W centrach aplikacji w Europie, Azji i Ameryce Północnej rozwiązania systemowe są testowane i optymalizowane pod kątem potrzeb konkretnych klientów. Wszystko to sprawia, że jesteśmy niezawodnym dostawcą i partnerem w zakresie rozwoju.

Naszą ofertę dopełniają kompleksowe usługi: rozwiązania SICK LifeTime Services wspierają klientów w trakcie całego cyklu użytkowania maszyny i dbają o bezpieczeństwo i produktywność.

**Właśnie tak rozumiemy hasło „Sensor Intelligence”.**

## BLISKO KLIENTA NA CAŁYM ŚWIECIE:

Osoby kontaktowe i pozostałe lokalizacje → [www.sick.com](http://www.sick.com)