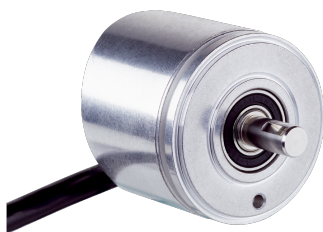


DBS36E-SDAM02500

DBS36/50

ENKODERY INKREMENTALNE

SICK
Sensor Intelligence.



Informacje do zamówienia

Typ	Nr artykułu
DBS36E-SDAM02500	1098985

Więcej wersji urządzeń i akcesoriów → www.sick.com/DBS36_50

Rysunek może się różnić



Szczegółowe dane techniczne

Cechy

Cecha wyróżniająca	W celu dostosowania do mechanizmu linkowego 1,25 m
---------------------------	--

Charakterystyka bezpieczeństwa technicznego

MTTF_D (średni czas do niebezpiecznej awarii)	600 lat(a) (EN ISO 13849-1) ¹⁾
--	---

¹⁾ W przypadku tego produktu chodzi o produkt standardowy, a nie o część zabezpieczającą w rozumieniu dyrektywy maszynowej. Obliczenie na podstawie nominalnego obciążenia części, średniej temperatury otoczenia 40 °C, częstości stosowania 8760 h/rok. Wszystkie awarie elektroniczne są uważane za awarie niebezpieczne. Szczegółowe informacje – patrz dokument nr 8015532.

Wydajność

Liczba impulsów na obrót	2.500
Krok pomiarowy	90°, elektronicznie/liczba impulsów na obrót
Odchyłka kroku pomiarowego	± 18° / liczba impulsów na obrót
Granice błędu	± 54° / liczba impulsów na obrót
Kąt detekcji	≤ 0,5 ± 5%

Interfejsy

Interfejs komunikacyjny	Przyrostowy
Interfejs komunikacyjny – szczegóły	TTL / RS-422
Liczba kanałów sygnałowych	6-kanałowy
Czas inicjalizacji	< 3 ms
Częstotliwość wyjściowa	≤ 300 kHz
Prąd obciążenia	≤ 30 mA
Prąd roboczy	≤ 50 mA (bez obciążenia)

Instalacja elektryczna

Typ przyłącza	Przewód, 8 żył, uniwersalny, 5 m
Napięcie zasilające	4,5 ... 5,5 V
Sygnal odniesienia, liczba	1

¹⁾ Odporność na zwarcie jest zapewniona pod warunkiem prawidłowego podłączenia obwodów napięcia i masy.

Sygnal odniesienia, pozycja	90°, elektryczny, powiązany logicznie z A i B
Odporność wyjść na zwarcie	✓ ¹⁾

¹⁾ Odporność na zwarcie jest zapewniona pod warunkiem prawidłowego podłączenia obwodów napięcia i masy.

Mechanika

Wykonanie mechaniczne	Wałek, mocowanie na serwokołnierzu
Średnica wałka lub otworu	6 mm Z rowkiem wpustowym
Długość wału	12 mm
Masa	+ 150 g (z przewodem podłączeniowym)
Materiał, wał	Stal nierdzewna
Materiał, kołnierz	Aluminium
Materiał, obudowa	Aluminium
Materiał, przewód	PVC
Moment rozruchowy	+ 0,5 Ncm (+20 °C)
Moment obrotowy roboczy	0,4 Ncm (+20 °C)
Dopuszczalne obciążenie wałka	40 N (promieniowe) ¹⁾ 20 N (osiowe)
Prędkość obrotowa pracy	6.000 min ⁻¹ ²⁾
Maksymalna prędkość obrotowa robocza	≤ 8.000 min ⁻¹ ³⁾
Moment bezwładności wirnika	0,6 gcm ²
Żywotność łożysk	2 x 10 ⁹ obrotów
Przyspieszenie kątowe	≤ 500.000 rad/s ²

¹⁾ Możliwe wyższe wartości, ale ma to negatywny wpływ na trwałość łożysk.

²⁾ Przy projektowaniu zakresu temperatur roboczych należy wziąć pod uwagę nagrzewanie własne na poziomie 3,3 K na 1000 min⁻¹.

³⁾ Praca ciągła wykluczona. Pogorszenie jakości sygnału.

Dane dotyczące otoczenia

EMC	Wg EN 61000-6-2 i EN 61000-6-3 (class A)
Stopień ochrony	IP65
Dopuszczalna względna wilgotność powietrza	90 % (Roszenie niedopuszczalne)
Zakres temperatury roboczej	-20 °C ... +85 °C, -35 °C ... +95 °C na zamówienie
Zakres temperatur składowania	-40 °C ... +100 °C, bez opakowania
Odporność na wstrząsy	100 g, 6 ms (EN 60068-2-27)
Odporność na drgania	20 g, 10 Hz ... 2.000 Hz (EN 60068-2-6)

Certyfikaty

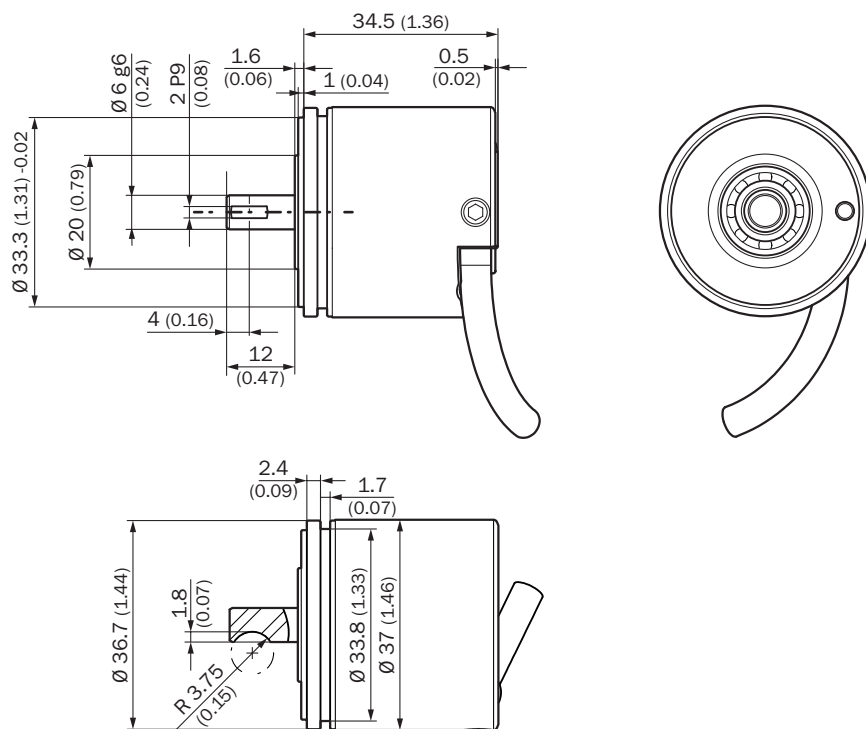
EU declaration of conformity	✓
UK declaration of conformity	✓
ACMA declaration of conformity	✓
China-RoHS	✓
Certyfikat cRUus	✓

Klasyfikacje

ECLASS 5.0	27270501
-------------------	----------

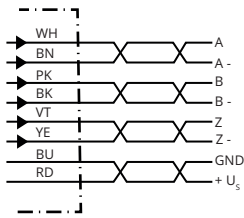
ECLASS 5.1.4	27270501
ECLASS 6.0	27270590
ECLASS 6.2	27270590
ECLASS 7.0	27270501
ECLASS 8.0	27270501
ECLASS 8.1	27270501
ECLASS 9.0	27270501
ECLASS 10.0	27270501
ECLASS 11.0	27270501
ECLASS 12.0	27270501
ETIM 5.0	EC001486
ETIM 6.0	EC001486
ETIM 7.0	EC001486
ETIM 8.0	EC001486
UNSPSC 16.0901	41112113

Rysunek wymiarowy



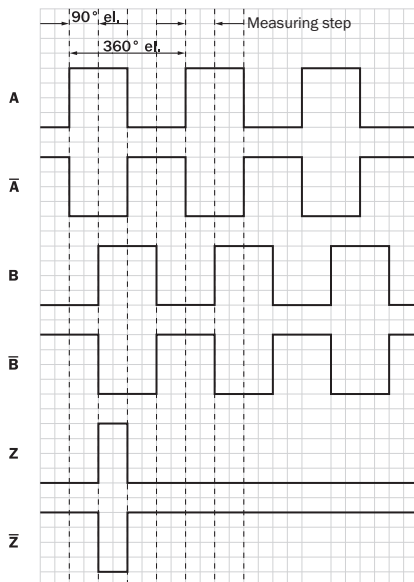
Wymiary w mm

Przyporządkowanie styków



Kolor żył (przyłącze przewodu)	Wtyk M12, 8 pinów	Wtyk M23, 12 pinów	Sygnal TTL/HTL 6-kanałowy	Objaśnienie
Brązowy	1	6	A-	Przewód sygnałowy
Biały	2	5	A	Przewód sygnałowy
Czarny	3	1	B-	Przewód sygnałowy
Różowy	4	8	B	Przewód sygnałowy
Żółty	5	4	Z-	Przewód sygnałowy
Liliowy	6	3	Z	Przewód sygnałowy
Kolor niebieski	7	10	GND	Przyłącze masy
Czerwony	8	12	+Us	Napięcie zasilające
-	-	9	Nieprzyrządkowany	Nieprzyrządkowany
-	-	2	Nieprzyrządkowany	Nieprzyrządkowany
-	-	11	Nieprzyrządkowany	Nieprzyrządkowany
-	-	7	Nieprzyrządkowany	Nieprzyrządkowany

Wykresy Wyjścia sygnałów dla interfejsów elektrycznych TTL i HTL



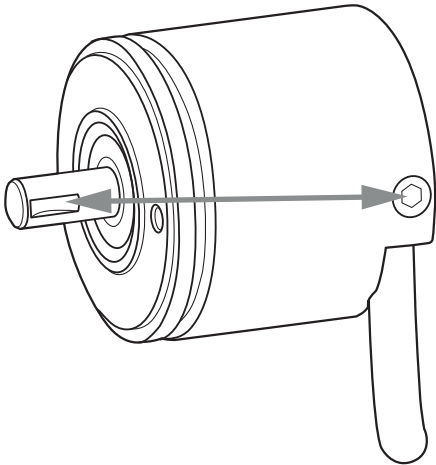
Zgodnie z ruchem wskazówek zegara, patrząc na wałek enkodera w kierunku „A”, por. rysunek wymiarowy.

① interfejsy G, P, R: tylko kanały A, B, Z

Napięcie zasilające	Wyjście
4.5 V...5.5 V	TTL/RS422

Napięcie zasilające	Wyjście
7 V...30 V	TTL/RS422
7 V...30 V	HTL/Push Pull
7 V...27 V	HTL/Push Pull, 3-kanałowy
4.5 V...5.5 V	Open Collector NPN, 3 kanały
4.5 V...30 V	Open Collector NPN, 3 kanały









Wskazówka dotycząca obsługi [Objaśnienie impulsu zerowego](#)



Zalecane akcesoria

Więcej wersji urządzeń i akcesoriów → www.sick.com/DBS36_50

	Krótki opis	Typ	Nr artykułu
złącza wtykowe i przewody			
	<ul style="list-style-type: none"> Typ przyłącza – głowica A: Koniec przewodu niezakończony wtykiem Typ przyłącza – głowica B: Koniec przewodu niezakończony wtykiem Typ sygnału: SSI, Przyrostowy, HIPERFACE® Zakres dostawy: Towar na metry Przewód: 8 żył, PUR, bezhalogenowy Opis: SSI, ekranowanyPrzyrostowyHIPERFACE® 	LTG-2308-MWENC	6027529
	<ul style="list-style-type: none"> Typ przyłącza – głowica A: Koniec przewodu niezakończony wtykiem Typ przyłącza – głowica B: Koniec przewodu niezakończony wtykiem Typ sygnału: SSI, Przyrostowy Zakres dostawy: Towar na metry Przewód: 11 żył, PUR Opis: SSI, ekranowanyPrzyrostowy 	LTG-2411-MW	6027530
	<ul style="list-style-type: none"> Typ przyłącza – głowica A: Koniec przewodu niezakończony wtykiem Typ przyłącza – głowica B: Koniec przewodu niezakończony wtykiem Typ sygnału: SSI, Przyrostowy Zakres dostawy: Towar na metry Przewód: 12 żył, PUR, bezhalogenowy Opis: SSI, ekranowanyPrzyrostowy 	LTG-2512-MW	6027531
	<ul style="list-style-type: none"> Typ przyłącza – głowica A: Koniec przewodu niezakończony wtykiem Typ przyłącza – głowica B: Koniec przewodu niezakończony wtykiem Typ sygnału: SSI, TTL, HTL, Przyrostowy Zakres dostawy: Towar na metry Przewód: 12 żył, odporny na promieniowanie UV i wodę morską, PUR, bezhalogenowy Opis: SSI, ekranowanyTTLHTLPrzyrostowy 	LTG-2612-MW	6028516
	<ul style="list-style-type: none"> Typ przyłącza – głowica A: Wtyk, M12, 8 pinów, prosty, kodowanie A Typ sygnału: Przyrostowy Przewód: CAT5, CAT5e Opis: Przyrostowy, ekranowany Technika przyłączeniowa: Szybkozłączka z zaciskami nożowymi Dopuszczalny przekrój przewodu: 0,14 mm² ... 0,34 mm² 	STE-1208-GA01	6044892
	<ul style="list-style-type: none"> Typ przyłącza – głowica A: Wtyk, M23, 12 pinów, prosty, kodowanie A Typ sygnału: HIPERFACE®, SSI, Przyrostowy Opis: HIPERFACE®, ekranowanySSIPrzyrostowy Technika przyłączeniowa: Połączenie lutowane 	STE-2312-GX	6028548
	<ul style="list-style-type: none"> Typ przyłącza – głowica A: Wtyk, M23, 12 pinów, prosty, kodowanie A Typ sygnału: HIPERFACE®, SSI, Przyrostowy Opis: HIPERFACE®, ekranowanySSIPrzyrostowy Technika przyłączeniowa: Połączenie lutowane 	STE-2312-G01	2077273
koła pomiarowe i mechanizmy kół pomiarowych			
	<ul style="list-style-type: none"> Segment produktów: Koła pomiarowe i mechanizmy kół pomiarowych Rodzina produktów: Mechanizmy kół pomiarowych Opis: O-ring do kół pomiarowych (obwód 200 mm) 	BEF-OR-053-040	2064061
	<ul style="list-style-type: none"> Segment produktów: Koła pomiarowe i mechanizmy kół pomiarowych Rodzina produktów: Mechanizmy kół pomiarowych Opis: O-ring do kół pomiarowych (obwód 300 mm) Zakres dostawy: 2x O-ring 	BEF-OR-083-050	2064076
	<ul style="list-style-type: none"> Segment produktów: Koła pomiarowe i mechanizmy kół pomiarowych Rodzina produktów: Mechanizmy kół pomiarowych Opis: O-ring do kół pomiarowych (obwód 500 mm) 	BEF-OR-145-050	2064074

	Krótki opis	Typ	Nr artykułu
Adapter wałka			
	<ul style="list-style-type: none"> Segment produktów: Adapter wałka Rodzina produktów: Sprzęgła wałków Opis: Sprzęgło mieszkowe, średnica wałka 6 mm / 6 mm, maksymalne przesunięcie wałka: promieniowe +/- 0,25 mm, osiowe +/- 0,4 mm, kątowne +/- 4°; maks. prędkość obrotowa 10 000 obr./min, od -30° do +120°C, maks. moment obrotowy 120 Ncm; materiał: mieszek ze stali nierdzewnej, piasty zaciskowe z aluminium 	KUP-0606-B	5312981
	<ul style="list-style-type: none"> Segment produktów: Adapter wałka Rodzina produktów: Sprzęgła wałków Opis: Sprzęgło wyrównujące, średnica wałka 6 mm / 6 mm, maksymalne przesunięcie wałka: promieniowe +/- 0,3 mm, osiowe +/- 0,2 mm, kąt +/- 3°; maks. prędkość obrotowa 10 000 obr./min, od -10° do +80°C, maks. moment obrotowy 80 Ncm; materiał: poliamid wzmocniony włóknem szklanym, piasty z aluminium 	KUP-0606-S	2056406
	<ul style="list-style-type: none"> Segment produktów: Adapter wałka Rodzina produktów: Sprzęgła wałków Opis: Sprzęgło wyrównujące, średnica wałka 6 mm/8 mm, maksymalne przesunięcie wałka: promieniowe +/- 0,3 mm, osiowe +/- 0,2 mm, kątowne +/- 3°, maks. prędkość obrotowa 10 000 obr./min, sztywność sprężyny skręcającej 38 Nm/rad, materiał: poliamid wzmocniony włóknem szklanym, piasty z aluminium 	KUP-0608-S	5314179
	<ul style="list-style-type: none"> Segment produktów: Adapter wałka Rodzina produktów: Sprzęgła wałków Opis: Sprzęgło mieszkowe, średnica wałka 6 mm/10 mm, maksymalne przesunięcie wałka: promieniowe +/- 0,25 mm, osiowe +/- 0,4 mm, kątowne +/- 4°; maks. prędkość obrotowa 10 000 obr./min, od -30° do +120°C, maks. moment obrotowy 120 Ncm; materiał: mieszek ze stali nierdzewnej, piasty zaciskowe z aluminium 	KUP-0610-B	5312982
	<ul style="list-style-type: none"> Segment produktów: Adapter wałka Rodzina produktów: Sprzęgła wałków Opis: Sprzęgło wykonane w podwójnej petli, średnica wałka 6 mm / 10 mm, maksymalne przesunięcie wałka: promieniowe +/- 2,5 mm, osiowe +/- 3 mm, kątowne +/- 10°; maks. prędkość obrotowa 3000 obr./min, od -30° do +80°C, maks. moment obrotowy 1,5 Nm; materiał: poliuretan, kołnierz ze stali ocynkowanej 	KUP-0610-D	5326697
	<ul style="list-style-type: none"> Segment produktów: Adapter wałka Rodzina produktów: Sprzęgła wałków Opis: Sprzęgło z podkładkami sprężystymi, średnica wałka 6 mm / 10 mm, maksymalne przesunięcie wałka: promieniowe +/- 0,3 mm, osiowe +/- 0,4 mm, kątowne +/- 2,5°; maks. prędkość obrotowa 12 000 obr./min, od -10° do +80°C, maks. moment obrotowy 60 Ncm; materiał: kołnierz z poliamidu wzmocnionego włóknem szklanym i trzpień sprzęgła z hartowanej stali 	KUP-0610-F	5312985
	<ul style="list-style-type: none"> Segment produktów: Adapter wałka Rodzina produktów: Sprzęgła wałków Opis: Sprzęgło wyrównujące, średnica wałka 6 mm/10 mm, maksymalne przesunięcie wałka: promieniowe +/- 0,3 mm, osiowe +/- 0,3 mm, kątowne +/- 3°; maks. prędkość obrotowa 10 000 obr./min, od -10° do +80°C, maks. moment obrotowy 80 Ncm; materiał: poliamid wzmocniony włóknem szklanym, piasty z aluminium 	KUP-0610-S	2056407
	<ul style="list-style-type: none"> Segment produktów: Adapter wałka Rodzina produktów: Sprzęgła wałków Opis: Sprzęgło kłowe, średnica wałka 6 mm / 10 mm, element tłumiący 80 Shore, niebieski, maksymalne przemieszczenie wałka: promieniowe +/- 0,22 mm, osiowe +/- 1 mm, kątowne +/- 1,3°; maks. prędkość obrotowa 19 000 obr./min, kąt obrotu maks. 10°, od -30° do +80°C, maks. moment obrotowy 800 Ncm, moment dokręcenia śrub: ISO 4029 150 Ncm; materiał: kołnierz z aluminium, element tłumiący: poliuretan 	KUP-0610-J	2127056

SICK W SKRÓCIE

Firma SICK należy do czołowych producentów inteligentnych czujników i rozwiązań wykorzystujących czujniki do zastosowań przemysłowych. Wyjątkowa gama produktów i usług stwarza idealną podstawę dla bezpiecznego i wydajnego sterowania procesami, ochrony ludzi przed wypadkami i unikania zanieczyszczenia środowiska.

Mamy szerokie doświadczenie w różnych branżach i znamy występujące w nich procesy oraz wymagania. Nasze inteligentne czujniki zapewniają klientom dokładnie to, czego im potrzeba. W centrach aplikacji w Europie, Azji i Ameryce Północnej rozwiązania systemowe są testowane i optymalizowane pod kątem potrzeb konkretnych klientów. Wszystko to sprawia, że jesteśmy niezawodnym dostawcą i partnerem w zakresie rozwoju.

Naszą ofertę dopełniają kompleksowe usługi: rozwiązania SICK LifeTime Services wspierają klientów w trakcie całego cyklu użytkowania maszyny i dbają o bezpieczeństwo i produktywność.

Właśnie tak rozumiemy hasło „Sensor Intelligence”.

BLISKO KLIENTA NA CAŁYM ŚWIECIE:

Osoby kontaktowe i pozostałe lokalizacje → www.sick.com