



ZLD18-2KZAG8

Z18 Simple Sense

FOTOPRZEKAŹNIKI

SICK
Sensor Intelligence.



Rysunek może się różnić



Informacje do zamówienia

Typ	Nr artykułu
ZLD18-2KZAG8	1097820

artykuł objęty zakresem dostawy: BEF-MU-M18*1 (2)

Więcej wersji urządzeń i akcesoriów → www.sick.com/Z18_Simple_Sense

Szczegółowe dane techniczne

Cechy

Zasada działania	Fotoprzekaźnik refleksyjny
Szczegóły zasady działania	Z odstępem minimalnym od odbłyśnika (układ dwusoczewkowy)
Wymiary (szer. x wys. x głęb.)	13,6 mm x 34,8 mm x 21,9 mm
Kształt korpusu (wyjście wiązki światła)	Hybrydowa
Średnica gwintu (korpus)	M18
Sposób zamocowania	M18, głowica/z boku (24,1 ... 25,4 mm)
Kolor obudowy	Kolor niebieski
Maks. zasięg wykrywania	0 m ... 5 m ¹⁾
Zasięg wykrywania	0 m ... 4,2 m ¹⁾
Rodzaj światła	Widzialne światło czerwone
Nadajnik światła	LED
Rozmiar plamki świetlnej (odległość)	Ø 125 mm (1.000 mm)
Długość fali	625 nm

¹⁾ Odbłyśnik PL80A.

Mechanika/elektryka

Napięcie zasilające U_B	10 V DC ... 30 V DC
Tętnienia resztkowe	< 10 %

¹⁾ Bez obciążenia.

²⁾ Open Collector.

³⁾ Czas biegu sygnału przy obciążeniu rezystancyjnym.

⁴⁾ Przy relacji światło/ciemność 1:1.

⁵⁾ A = przyłącza U_y z zabezpieczeniem przed zmianą biegunowości.

⁶⁾ B = zabezpieczenie wejścia i wyjścia przed zamianą biegunów.

⁷⁾ D = wyjścia zabezpieczone przed przetężeniami i zwarciami.

Pobór prądu	$\leq 15 \text{ mA}$ ¹⁾
Wyjście przełączające	PNP
Tryb przełączania	Załączany przez ciemność
Wyjście przełączające – szczegóły	
Wyjście przełączające Q1	PNP, Załączany przez ciemność ²⁾
Wyjście przełączające Q2	Niepołączony
Prąd wyjściowy $I_{\text{maks.}}$	100 mA
Czas odpowiedzi	$\leq 500 \mu\text{s}$ ³⁾
Częstotliwość przełączania	1.000 kHz ⁴⁾
Typ przyłącza	Przewód z wtykiem RJ11, 6-bieg., 2 m
Materiał przewodu	Tworzywo sztuczne, PVC
Przekrój poprzeczny przewodu	0,13 mm ²
Układy zabezpieczające	A ⁵⁾ B ⁶⁾ D ⁷⁾
Klasa ochrony	III
Masa	4,54 g
Filtr polaryzacyjny	✓
Materiał obudowy	Tworzywo sztuczne, ABS
Materiał układu optycznego	Tworzywo sztuczne, PMMA
Stopień ochrony	IP67
Temperatura otoczenia podczas pracy	-40 °C ... +55 °C
Temperatura otoczenia podczas przechowywania	-40 °C ... +70 °C
Nr pliku UL	E189383

¹⁾ Bez obciążenia.

²⁾ Open Collector.

³⁾ Czas biegu sygnału przy obciążeniu rezystancyjnym.

⁴⁾ Przy relacji światło/ciemność 1:1.

⁵⁾ A = przyłącza U_V z zabezpieczeniem przed zmianą biegunowości.

⁶⁾ B = zabezpieczenie wejścia i wyjścia przed zamianą biegunów.

⁷⁾ D = wyjścia zabezpieczone przed przetężeniami i zwarciami.

Rodzaj przyłącza / przyporządkowanie przyłączy

Typ przyłącza	Przewód z wtykiem RJ11, 6-bieg., 2 m
Typ przyłącza – szczegóły	
Przekrój poprzeczny przewodu	0,13 mm ²
Materiał przewodu	Tworzywo sztuczne
Przyporządkowanie przyłączy	
BN 2	+ (L+)
BK 3	Q_1
WH 4	Not connected
BU 5	- (M)

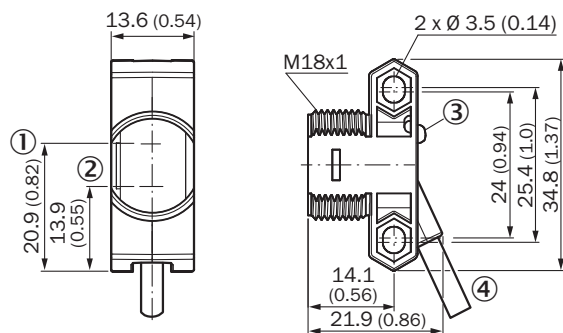
Certyfikaty

EU declaration of conformity	✓
UK declaration of conformity	✓
ACMA declaration of conformity	✓
Moroccan declaration of conformity	✓
China-RoHS	✓

Klasyfikacje

ECLASS 5.0	27270902
ECLASS 5.1.4	27270902
ECLASS 6.0	27270902
ECLASS 6.2	27270902
ECLASS 7.0	27270902
ECLASS 8.0	27270902
ECLASS 8.1	27270902
ECLASS 9.0	27270902
ECLASS 10.0	27270902
ECLASS 11.0	27270902
ECLASS 12.0	27270902
ETIM 5.0	EC002717
ETIM 6.0	EC002717
ETIM 7.0	EC002717
ETIM 8.0	EC002717
UNSPSC 16.0901	39121528

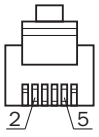
Rysunek wymiarowy



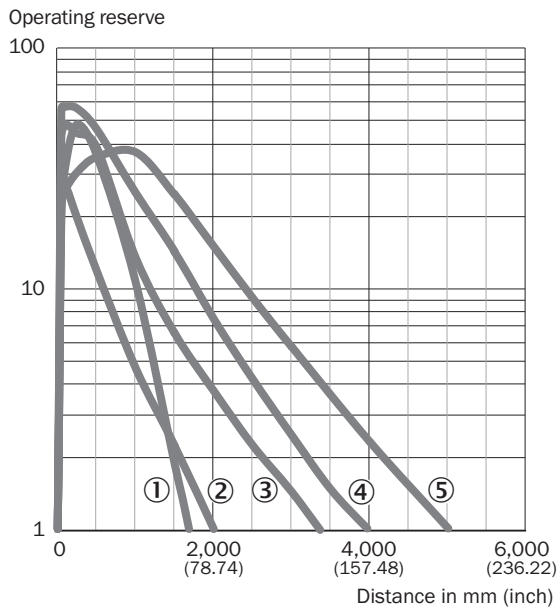
Wymiary w mm

- ① oś optyczna, nadajnik
- ② oś optyczna, odbiornik
- ③ dioda LED sygnalizująca stan
- ④ Przyłącze

Przyporządkowanie przyłączy, patrz Dane techniczne: Rodzaj przyłącza / Przyporządkowanie przyłączy

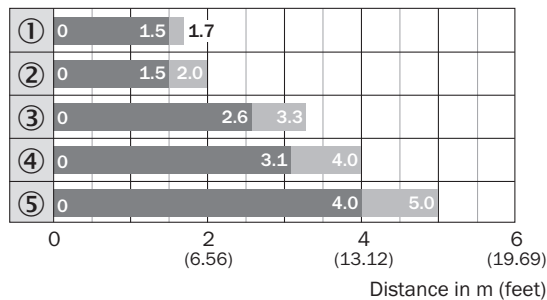


Charakterystyka



- ① odbłyśnik PL23 FT
- ② Odbłyśnik PL20A
- ③ odbłyśnik PL250
- ④ Odbłyśnik PL40A
- ⑤ odbłyśnik PL80A

Wykres zasięgu wykrywania



■ Sensing range ■ Sensing range max.

- ① odbłyśnik PL23 FT
- ② Odbłyśnik PL20A
- ③ odbłyśnik PL250
- ④ Odbłyśnik PL40A
- ⑤ odbłyśnik PL80A

Zalecane akcesoria

Więcej wersji urządzeń i akcesoriów → www.sick.com/Z18_Simple_Sense

	Krótki opis	Typ	Nr artykułu
Systemy montażowe			
	<ul style="list-style-type: none"> Opis: Uniwersalny kątownik mocujący do odbłyśników Wymiary (szer. x wys. x dług.): 85 mm x 90 mm x 35 mm Materiał: Stal Szczegóły: Stal, ocynkowana Przeznaczone do: C110A, P250, PL20, PL30A, PL40A, PL80A 	BEF-WN-REFX	2064574
Odbłyśniki i elementy optyczne			
	<ul style="list-style-type: none"> Opis: Prostokątny, przykręcany Wymiary: 51 mm 61 mm Temperatura otoczenia podczas pracy: -30 °C ... +65 °C 	P250	5304812

SICK W SKRÓCIE

Firma SICK należy do czołowych producentów inteligentnych czujników i rozwiązań wykorzystujących czujniki do zastosowań przemysłowych. Wyjątkowa gama produktów i usług stwarza idealną podstawę dla bezpiecznego i wydajnego sterowania procesami, ochrony ludzi przed wypadkami i unikania zanieczyszczenia środowiska.

Mamy szerokie doświadczenie w różnych branżach i znamy występujące w nich procesy oraz wymagania. Nasze inteligentne czujniki zapewniają klientom dokładnie to, czego im potrzeba. W centrach aplikacji w Europie, Azji i Ameryce Północnej rozwiązania systemowe są testowane i optymalizowane pod kątem potrzeb konkretnych klientów. Wszystko to sprawia, że jesteśmy niezawodnym dostawcą i partnerem w zakresie rozwoju.

Naszą ofertę dopełniają kompleksowe usługi: rozwiązania SICK LifeTime Services wspierają klientów w trakcie całego cyklu użytkowania maszyny i dbają o bezpieczeństwo i produktywność.

Właśnie tak rozumiemy hasło „Sensor Intelligence”.

BLISKO KLIENTA NA CAŁYM ŚWIECIE:

Osoby kontaktowe i pozostałe lokalizacje → www.sick.com