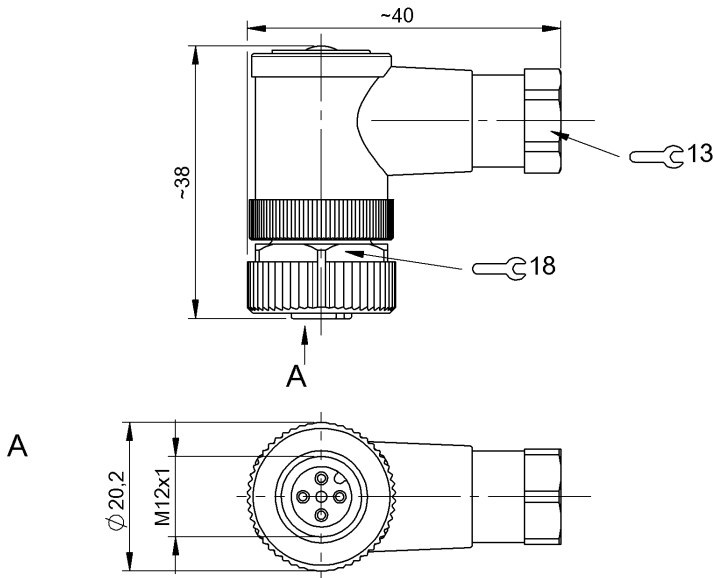


Złącze wtykowe do konfekcji  
 BCC M445-0000-1A-006-41X475-000  
 Kod artykułu: BCC0HR2

**BALLUFF**



**EAC**

#### Display/Operation

Wskaźnik napięcia roboczego LED zielona

#### Electrical connection

Number of connectable contacts 4  
 Przyłącze M12x1-Female, angled, 5-pole, A-coded  
 Średnica przewodu D 4...6 mm  
 System prefabrykowany

#### Electrical data

Napięcie robocze  $U_b$  30 VDC / 30 VAC  
 Prąd znamionowy (40°C) 4.0 A

#### Environmental conditions

Stopień ochrony IP67  
 Temperatura otoczenia -40...85 °C

#### General data

Dopuszczenie / zgodność EAC

#### Material

Materiał korpusu PA  
 Materiał nakrętki Cynkowy odlew ciśnieniowy  
 Materiał styku Mosiądz  
 Materiał styku nośnika PA

#### Mechanical data

Moment dokręcania wtyczki 0.6 Nm  
 Przekrój przyłącza 0.14...0.75 mm<sup>2</sup>  
 Rodzaj mocowania przewodu Zaciski śrubowe

#### Output/Interface

Wyjście przełącznikowe NPN, styk zwrotny (NO)

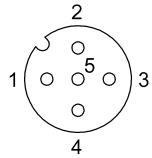
#### Remarks

Stopień ochrony wg IEC 60529, tylko w stanie skróconym z odpowiednim elementem współpracującym.

Złącze wtykowe do konfekcji  
BCC M445-0000-1A-006-41X475-000  
Kod artykułu: BCC0HR2

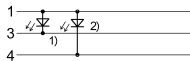
**BALLUFF**

### Connector view



PIN 1-4 usable

### Wiring Diagram



- 1) LED zielona = wskaźnik uruchomienia
- 2) Dioda LED żółta = praca