

1) Wskaźnik uruchomienia, zielony 2) Dioda LED żółta dla sygnału 1 (NO) 3) Dioda LED żółta dla sygnału 2 (NC) 4) Numeracja miejsc wtykowych



Display/Operation

Wskaźnik funkcji przełączania	16x LED żółty
Wskaźnik napięcia roboczego	LED zielona

Electrical connection

Gniazda przyłączeniowe	8x M8x1-Gniazdo, 4-stykowe
Kabel	PUR czarny, 10.00 m, wersja nadająca się do łańcuchów kablowych
Kąt gięcia min., elastyczne ułożenie	10 x D
Liczba żył	18
Przekrój przewodu	0.34 mm ² + 0.75 mm ²
Przewód, cykle zginania min.	2 mln
Średnica przewodu D	9.40 mm ±0.2 mm

Electrical data

Napięcie robocze Ub	10...30 VDC
Napięcie znamionowe pracy Ue DC	24 V
Oporność izolacji	≥ 10 GOhm
Prąd sumaryczny maks.	6 A
Prąd wyjściowy maks.	2 A

Environmental conditions

Stopień ochrony	IP67 w stanie skróconym
Temperatura przewodu, elastyczne ułożenie	-5...80 °C
Temperatura przewodu, przewodnik kablowy	-5...60 °C
Temperatura przewodu, ułożony na stałe	-25...80 °C

General data

Poza zakresem dostawy	Śruba mocująca M4
Zakres dostawy	Tabliczki z oznaczeniem (12x) Zaślepka(2x)

Material

Materiał obudowy	PBT, GF
Materiał osłony przewodu	PUR
Materiał styku	CuSn6, niklowany
Materiał styku nośnika	PBT

Mechanical data

Długość przewodu L	10.00 m
Moment dociągający	1.2 Nm ±0.2 (M4)

Passive Interfaces
BPI 8M304P-2K-00-KP XK0-100
Kod artykułu: BPI003M

BALLUFF

Moment dokręcania wtyczki	0.4 Nm + 0.1 Nm (złącze M8)
Odlew	tak
Ośłona przewodu, kolor	czarny
Szczegóły instalacji	2 x M4
Właściwości przewodu	wersja nadająca się do łańcuchów kablowych
Wymiary	129.5 x 30 x 20 mm

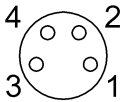
Remarks

Konstrukcja przewodu wg UL-AWM Style 21198/10493
Płaszcz kabla PUR polieteruretan DIN VDE 0250, część 818
Przewód niepalny wg DIN VDE 0472, część 804
Materiał kabla bez zawartości halogenu

Output/Interface

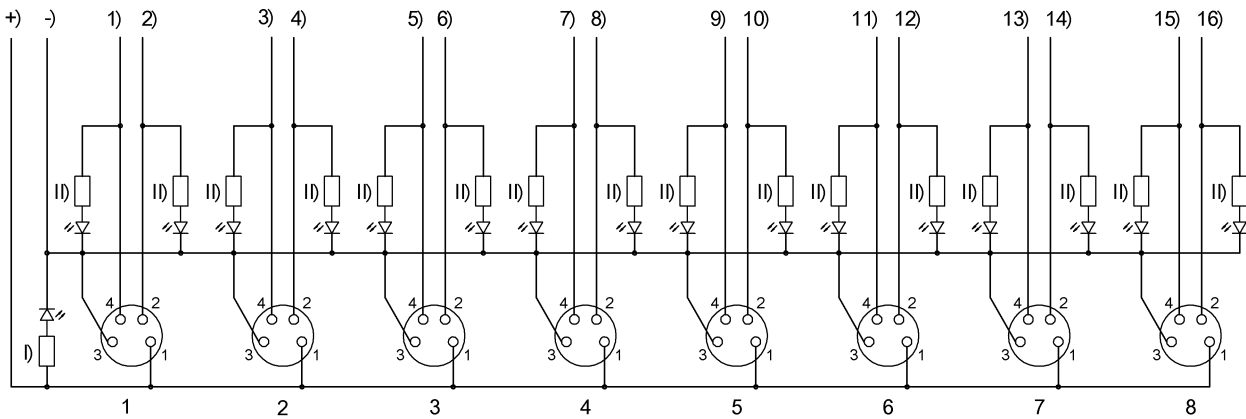
Wyjście przełącznikowe	PNP styk zwierny/styk rozwierny (NO/NC)
------------------------	---

Connector view



I/O ports
PIN 1: +24V
PIN 2: Normally closed
PIN 3: 0V
PIN 4: Normally open

Wiring Diagram



- +) brązowy 0,75 mm²
-) Niebieski 0,75 mm²
- 1) biały
- 2) szary/różowy
- 3) zielony
- 4) czerwony/niebieski
- 5) żółty
- 6) biały/zielony
- 7) szary
- 8) brązowy/zielony
- 9) różowy
- 10) biały/żółty
- 11) czerwony
- 12) żółty/brązowy
- 13) czarny
- 14) biały/szary
- 15) fioletowy
- 16) szary/brązowy
- I) Dioda LED zielona
- II) Dioda LED żółta