

1) Wskaźnik uruchomienia, zielony 2) Dioda LED żółta dla sygnału 1 (NO) 3) Dioda LED żółta dla sygnału 2 (NC) 4) Numeracja miejsc wtykowych



## Display/Operation

Wskaźnik funkcji przełączania	8x żółta dioda LED
Wskaźnik napięcia roboczego	LED zielona

## Electrical connection

Gniazda przyłączeniowe	4x M12x1-Gniazdo, 5-stykowe, A-kodowany
------------------------	---

## Electrical data

Napięcie robocze Ub	10...30 VDC
Napięcie znamionowe pracy Ue DC	24 V
Oporność izolacji	≥ 10 GOhm
Prąd sumaryczny maks.	12 A
Prąd wyjściowy maks.	2 A

## Environmental conditions

Stopień ochrony	IP67 w stanie skróconym
Temperatura otoczenia	-25...80 °C

## General data

Zakres dostawy	Tabliczki z oznaczeniem (10x) Zaślepka(2x)
----------------	---

## Material

Materiał obudowy	PBT, GF
Materiał styku	CuSn6, niklowany
Materiał styku nośnika	PBT

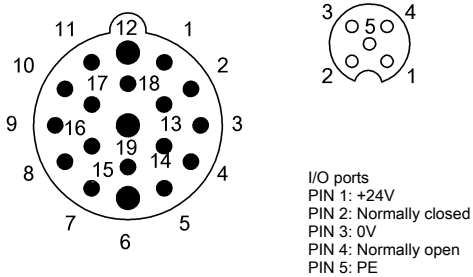
## Mechanical data

Moment dociągający	1.2 Nm ±0.2 (M4)
Moment dokręcania wtyczki	0.6 Nm + 0.1 Nm (złącze M12)
Odlew	tak
Szczegóły instalacji	3 x M4
Wymiary	95 x 60 x 33.7 mm

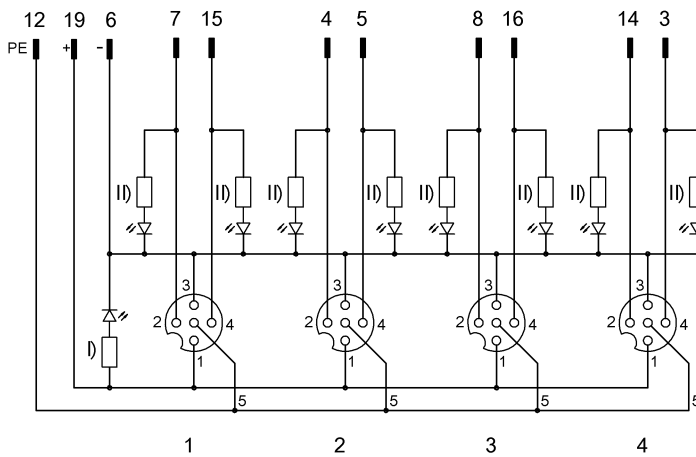
## Output/Interface

Wyjście przełącznikowe	PNP styk zwrotny/styk rozdzielnym (NO/NC)
------------------------	---

## Connector view



## Wiring Diagram



I) Dioda LED zielona  
 II) Dioda LED żółta