

1) Wskaźnik uruchomienia, zielony 2) Dioda LED żółta dla sygnału 1 (NO) 3) Dioda LED żółta dla sygnału 2 (NC) 4) Numeracja miejsc wtykowych



Display/Operation

Wskaźnik funkcji przełączania	16x LED żółty
Wskaźnik napięcia roboczego	LED zielona

Electrical connection

Gniazda przyłączeniowe	8x M8x1-Gniazdo, 4-stykowe
Kabel	PUR czarny, 3.00 m, wersja nadająca się do łańcuchów kablowych
Kąt gięcia min., elastyczne ułożenie	15 x D
Liczba żył	18
Przekrój przewodu	0.34 mm ² + 0.75 mm ²
Przewód, cykle zginania min.	2 mln
Średnica przewodu D	8.80 mm ±0.25 mm

Electrical data

Napięcie robocze Ub	10...30 VDC
Napięcie znamionowe pracy Ue DC	24 V
Oporność izolacji	≥ 10 GOhm
Prąd sumaryczny maks.	8 A
Prąd wyjściowy maks.	3 A

Environmental conditions

Stopień ochrony	IP67 w stanie skróconym
Temperatura przewodu, elastyczne ułożenie	-5...80 °C
Temperatura przewodu, przewodnik kablowy	-5...60 °C
Temperatura przewodu, ułożony na stałe	-25...80 °C

General data

Dopuszczenie / zgodność	CE cULus EAC
Zakres dostawy	Tabliczki z oznaczeniem (11x) Zaślepka(5x)

Material

Materiał obudowy	PBT, GF
Materiał osłony przewodu	PUR
Materiał styku	CuSn6, niklowany
Materiał styku nośnika	PBT

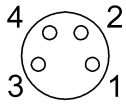
Mechanical data

Długość przewodu L	3.00 m
Moment dociągający	1.2 Nm ±0.2 (M4)
Moment dokręcania wtyczki	0.4 Nm + 0.1 Nm (złącze M8)
Odlew	tak
Osłona przewodu, kolor	czarny
Szczegóły instalacji	2 x M4
Właściwości przewodu	wersja nadająca się do łańcuchów kablowych
Wymiary	135 x 30 x 23 mm

Remarks

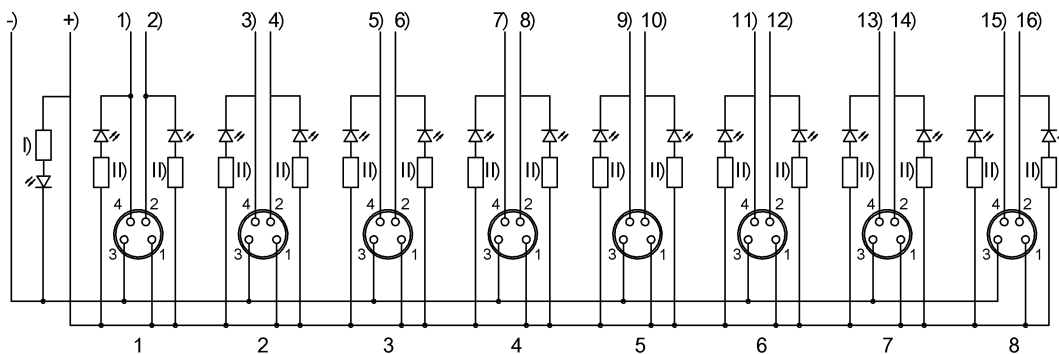
Płaszcz kabla PUR polieteruretan DIN VDE 0250, część 818
 Przewód niepalny wg UL 1581 + IEC 60332-1
 Konstrukcja przewodu wg UL-AWM Style 20549/10493

Connector view



I/O ports
 PIN 1: +24V
 PIN 2: Normally closed
 PIN 3: 0V
 PIN 4: Normally open

Wiring Diagram



+) brązowy 0,75 mm²
 -) Niebieski 0,75 mm²
 1) biały
 2) szary/różowy
 3) zielony
 4) czerwony/niebieski
 5) żółty
 6) biały/zielony
 7) szary
 8) brązowy/zielony
 9) różowy
 10) biały/żółty
 11) czerwony
 12) żółty/brązowy
 13) czarny
 14) biały/szary
 15) fioletowy
 16) szary/brązowy
 I) Dioda LED zielona
 II) Dioda LED żółta