

1) Wskaźnik uruchomienia, zielony 2) Dioda LED żółta dla sygnału 1 (NO) 3) Dioda LED żółta dla sygnału 2 (NC) 4) Numeracja miejsc wtykowych

## Display/Operation

Wskaźnik funkcji przełączania	8x żółta dioda LED
Wskaźnik napięcia roboczego	LED zielona

## Electrical connection

Gniazda przyłączeniowe	4x M12x1-Gniazdo, 5-stykowe
Kabel	PUR czarny, 15.00 m, wersja nadająca się do łańcuchów kablowych
Kąt gięcia min., elastyczne ułożenie	10 x D
Liczba żył	11
Przekrój przewodu	0.34 mm <sup>2</sup> + 1.0 mm <sup>2</sup>
Przewód, cykle zginania min.	2 mln
Średnica przewodu D	8.20 mm ±0.3 mm

## Electrical data

Napięcie robocze Ub	10...30 VDC
Napięcie znamionowe pracy Ue DC	24 V
Oporność izolacji	≥ 10 GOhm
Prąd sumaryczny maks.	12 A
Prąd wyjściowy maks.	2 A

## Environmental conditions

Stopień ochrony	IP67 w stanie skróconym
Temperatura przewodu, elastyczne ułożenie	-5...80 °C
Temperatura przewodu, przewodnik kablowy	-5...60 °C
Temperatura przewodu, ułożony na stałe	-25...80 °C

## General data

Poza zakresem dostawy	Śruba mocująca M4
Zakres dostawy	Tabliczki z oznaczeniem (10x) Zaślepka(2x)

## Material

Materiał obudowy	PBT, GF
Materiał osłony przewodu	PUR
Materiał styku	CuSn6, niklowany
Materiał styku nośnika	PBT

## Mechanical data

Długość przewodu L	15.00 m
Moment dociągający	1.2 Nm ±0.2 (M4)

Passive Interfaces  
BPI 4M4A5P-2K-00-KPXB0-150  
Kod artykułu: BPI004E

# BALLUFF

Moment dokręcania wtyczki	0.6 Nm + 0.1 Nm (złącze M12)
Odlew	tak
Ośłona przewodu, kolor	czarny
Szczegóły instalacji	3 x M4
Właściwości przewodu	wersja nadająca się do łańcuchów kablowych
Wymiary	95 x 60 x 23.5 mm

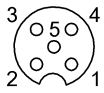
## Remarks

Konstrukcja przewodu wg UL-AWM Style 21198/10493  
Płaszcz kabla PUR polieteruretan DIN VDE 0250, część 818  
Przewód niepalny wg DIN VDE 0472, część 804  
Materiał kabla bez zawartości halogenu

## Output/Interface

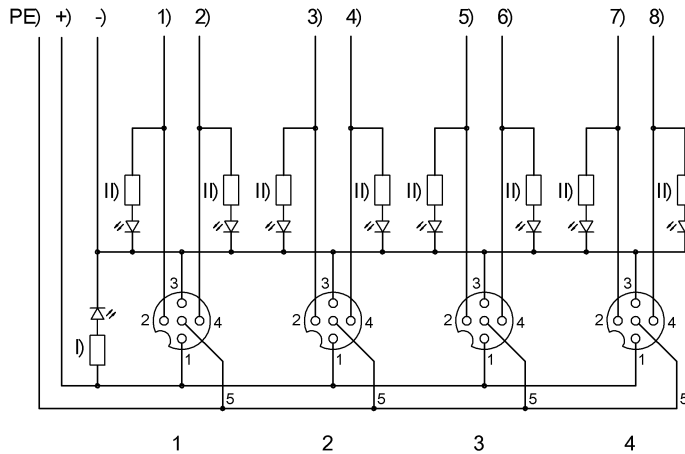
Wyjście przełącznikowe	PNP styk zwierny/styk rozwierny (NO/NC)
------------------------	---

## Connector view



I/O ports  
PIN 1: +24V  
PIN 2: Normally closed  
PIN 3: 0V  
PIN 4: Normally open  
PIN 5: PE

## Wiring Diagram



- +) brązowy 1,00 mm<sup>2</sup>
- ) niebieski 1,00 mm<sup>2</sup>
- 1) szary/różowy
- 2) biały
- 3) czerwony/niebieski
- 4) zielony
- 5) biały/zielony
- 6) żółty
- 7) brązowy/zielony
- 8) szary
- I) Dioda LED zielona
- II) Dioda LED żółta
- PE) zielony/żółty 1,00 mm<sup>2</sup>