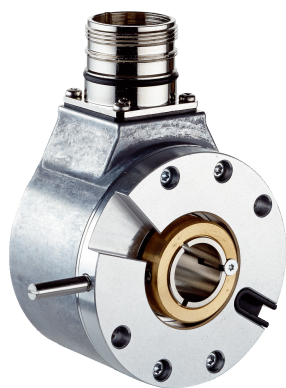


# DBS60E-TEEAC0500

DBS60

ENKODERY INKREMENTALNE

**SICK**  
Sensor Intelligence.



Rysunek może się różnić



### Informacje do zamówienia

Typ	Nr artykułu
DBS60E-TEEAC0500	1121468

Więcej wersji urządzeń i akcesoriów → [www.sick.com/DBS60](http://www.sick.com/DBS60)

### Szczegółowe dane techniczne

#### Charakterystyka bezpieczeństwa technicznego

<b>MTTF<sub>D</sub></b> (średni czas do niebezpiecznej awarii)	500 lat(a) (EN ISO 13849-1) <sup>1)</sup>
----------------------------------------------------------------	-------------------------------------------

<sup>1)</sup> W przypadku tego produktu chodzi o produkt standardowy, a nie o część zabezpieczającą w rozumieniu dyrektywy maszynowej. Obliczenie na podstawie nominalnego obciążenia części, średniej temperatury otoczenia 40 °C, częstości stosowania 8760 h/rok. Wszystkie awarie elektroniczne są uważane za awarie niebezpieczne. Szczegółowe informacje – patrz dokument nr 8015532.

#### Wydajność

<b>Liczba impulsów na obrót</b>	500
<b>Krok pomiarowy</b>	≤ 90 °, elektronicznie/liczba impulsów na obrót
<b>Odchyłka kroku pomiarowego</b>	± 18 ° / liczba impulsów na obrót
<b>Granice błędu</b>	Odchyłka kroku pomiarowego x 3
<b>Kąt detekcji</b>	≤ 0,5 ± 5%

#### Interfejsy

<b>Interfejs komunikacyjny</b>	Przyrostowy
<b>Interfejs komunikacyjny – szczegóły</b>	HTL / Push pull
<b>Liczba kanałów sygnałowych</b>	6-kanałowy
<b>Czas inicjalizacji</b>	< 5 ms <sup>1)</sup>
<b>Częstotliwość wyjściowa</b>	+ 300 kHz <sup>2)</sup>
<b>Prąd obciążenia</b>	≤ 30 mA, na jeden kanał
<b>Pobór mocy</b>	≤ 1 W (bez obciążenia)

<sup>1)</sup> Po upływie tego czasu odczyty sygnału są ważne.

<sup>2)</sup> Do 450 kHz na zamówienie.

## Instalacja elektryczna

<b>Typ przyłącza</b>	Wtyk, M23, 12 pinów, promieniowe
<b>Napięcie zasilające</b>	10 ... 27 V
<b>Sygnal odniesienia, liczba</b>	1
<b>Sygnal odniesienia, pozycja</b>	90°, elektryczny, powiązany logicznie z A i B
<b>Zabezpieczenie przed zamianą biegunów</b>	✓
<b>Odporność wyjść na zwarcie</b>	✓ <sup>1)</sup>

<sup>1)</sup> Zwarcie do innego kanału, obwodów napięcia lub masy dopuszczalne maks. przez 30 s.

## Mechanika

<b>Wykonanie mechaniczne</b>	Otwór przelotowy
<b>Średnica wałka lub otworu</b>	12 mm
<b>Rodzaj kołnierza/wspornik antyrotacyjny</b>	Montaż na kołki pasowane osiowo i promieniowo, kotek pasowany 4 mm
<b>Masa</b>	+ 0,25 kg <sup>1)</sup>
<b>Materiał, wał</b>	Stal nierdzewna
<b>Materiał, kołnierz</b>	Aluminium
<b>Materiał, obudowa</b>	Aluminium
<b>Moment rozruchowy</b>	+ 0,5 Ncm (+20 °C)
<b>Moment obrotowy roboczy</b>	0,4 Ncm (+20 °C)
<b>Dopuszczalny statyczny przesuw wałka</b>	± 0,3 mm (promieniowe) ± 0,5 mm (osiowe) <sup>2)</sup>
<b>Dopuszczalny dynamiczny przesuw wałka</b>	± 0,1 mm (promieniowe) ± 0,2 mm (osiowe) <sup>2)</sup>
<b>Prędkość obrotowa pracy</b>	6.000 min <sup>-1</sup> <sup>3)</sup>
<b>Maksymalna prędkość obrotowa robocza</b>	9.000 min <sup>-1</sup> <sup>4)</sup>
<b>Moment bezwładności wirnika</b>	50 gcm <sup>2</sup>
<b>Żywotność łożysk</b>	3,6 x 10 <sup>9</sup> obrotów
<b>Przyspieszenie kątowe</b>	≤ 500.000 rad/s <sup>2</sup>

<sup>1)</sup> Dotyczy enkodera z wtykiem lub przewodu z wtykiem.

<sup>2)</sup> Nie dotyczy wspornika antyrotacyjnego C i K.

<sup>3)</sup> Przy projektowaniu zakresu temperatur roboczych należy wziąć pod uwagę nagrzewanie własne na poziomie 2,6 K na 1000 min<sup>-1</sup>.

<sup>4)</sup> Maksymalna prędkość, która nie prowadzi do mechanicznego uszkodzenia enkodera. Możliwy wpływ na trwałość użytkową i jakość sygnału. Prosimy o przestrzeganie maksymalnej częstotliwości wyjściowej.

## Dane dotyczące otoczenia

<b>EMC</b>	Wg EN 61000-6-2 i EN 61000-6-3
<b>Stopień ochrony</b>	IP65, po stronie obudowy (IEC 60529) <sup>1)</sup> IP65, po stronie wałka (IEC 60529)
<b>Dopuszczalna względna wilgotność powietrza</b>	90 % (Roszenie niedopuszczalne)
<b>Zakres temperatury roboczej</b>	-20 °C ... +85 °C <sup>2)</sup>
<b>Zakres temperatur składowania</b>	-40 °C ... +100 °C, bez opakowania

<sup>1)</sup> Przy zamontowanym kontrawtyku.

<sup>2)</sup> Wartości te odnoszą się do wszystkich wykonań mechanicznych wraz z zalecanymi akcesoriami, o ile nie wskazano inaczej.

<b>Odporność na wstrząsy</b>	250 g, 3 ms (EN 60068-2-27)
<b>Odporność na drgania</b>	30 g, 10 Hz ... 2.000 Hz (EN 60068-2-6)

<sup>1)</sup> Przy zamontowanym kontrawtyku.

<sup>2)</sup> Wartości te odnoszą się do wszystkich wykonań mechanicznych wraz z zalecanymi akcesoriami, o ile nie wskazano inaczej.

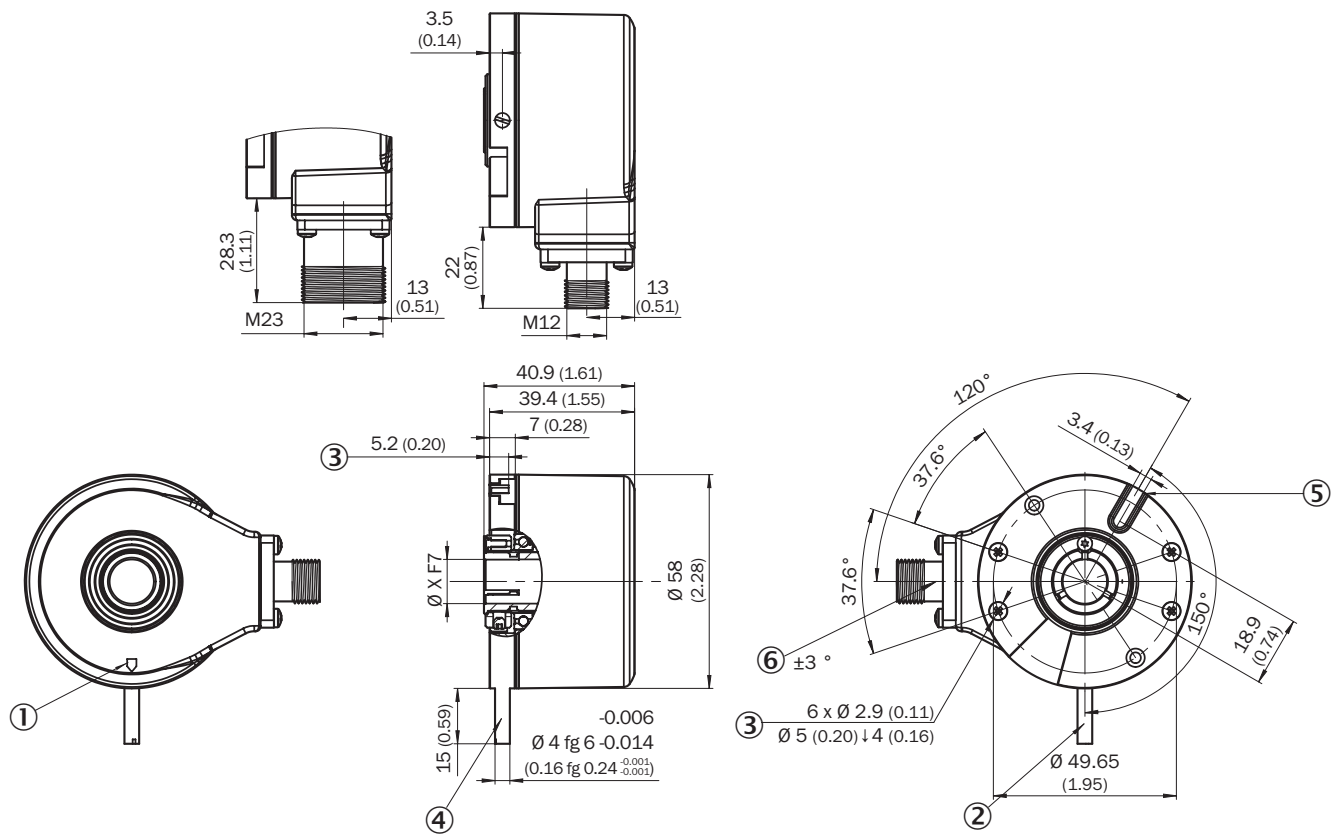
## Certyfikaty

<b>EU declaration of conformity</b>	✓
<b>UK declaration of conformity</b>	✓
<b>ACMA declaration of conformity</b>	✓
<b>China-RoHS</b>	✓
<b>Certyfikat cRUus</b>	✓

## Klasyfikacje

<b>ECLASS 5.0</b>	27270501
<b>ECLASS 5.1.4</b>	27270501
<b>ECLASS 6.0</b>	27270590
<b>ECLASS 6.2</b>	27270590
<b>ECLASS 7.0</b>	27270501
<b>ECLASS 8.0</b>	27270501
<b>ECLASS 8.1</b>	27270501
<b>ECLASS 9.0</b>	27270501
<b>ECLASS 10.0</b>	27270501
<b>ECLASS 11.0</b>	27270501
<b>ECLASS 12.0</b>	27270501
<b>ETIM 5.0</b>	EC001486
<b>ETIM 6.0</b>	EC001486
<b>ETIM 7.0</b>	EC001486
<b>ETIM 8.0</b>	EC001486
<b>UNSPSC 16.0901</b>	41112113

Rysunek wymiarowy



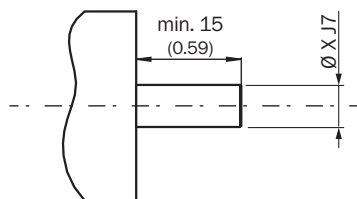
Wymiary w mm

wartości XF7 – patrz tabela Średnica wałka typ otwór przelotowy, zacisk przedni

- ① oznaczenie impulsu zerowego na obudowie
- ② kołek pasowany jest oznaczeniem impulsu zerowego
- ③ głębokość
- ④ kołek można usunąć
- ⑤ wkładka gumowa, materiał: NBR
- ⑥ tolerancja wtyku względem układu otworów

TypWersja z otworem przelotowym – zacisk z przodu	
DBS60x-TAxxxxxxxDBS60x-T1xxxxxxx	6 mm
DBS60x-TBxxxxxxxDBS60x-T2xxxxxxx	8 mm
DBS60x-TCxxxxxxxDBS60x-T3xxxxxxx	3/8"
DBS60x-TDxxxxxxxDBS60x-T4xxxxxxx	10 mm
DBS60x-TExxxxxxxDBS60x-T5xxxxxxx	12 mm
DBS60x-TFxxxxxxxDBS60x-T6xxxxxxx	1/2"
DBS60x-TGxxxxxxxDBS60x-T7xxxxxxx	14 mm
DBS60x-THxxxxxxxDBS60x-T8xxxxxxx	15 mm
DBS60x-TJxxxxxxx	5/8"

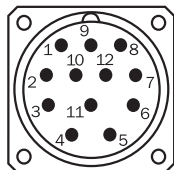
### Zalecenia dotyczące montażu Wersja z otworem przelotowym – zacisk z przodu



Strona użytkownika

Typ Wersja z otworem przelotowym – zacisk z przodu	
DBS60x-TAxxxxxxxDBS60x-T1xxxxxxx	6 mm
DBS60x-TBxxxxxxxDBS60x-T2xxxxxxx	8 mm
DBS60x-TCxxxxxxxDBS60x-T3xxxxxxx	3/8"
DBS60x-TDxxxxxxxDBS60x-T4xxxxxxx	10 mm
DBS60x-TExxxxxxxDBS60x-T5xxxxxxx	12 mm
DBS60x-TFxxxxxxxDBS60x-T6xxxxxxx	1/2"
DBS60x-TGxxxxxxxDBS60x-T7xxxxxxx	14 mm
DBS60x-THxxxxxxxDBS60x-T8xxxxxxx	15 mm
DBS60x-TJxxxxxxx	5/8"

### Przyporządkowanie styków

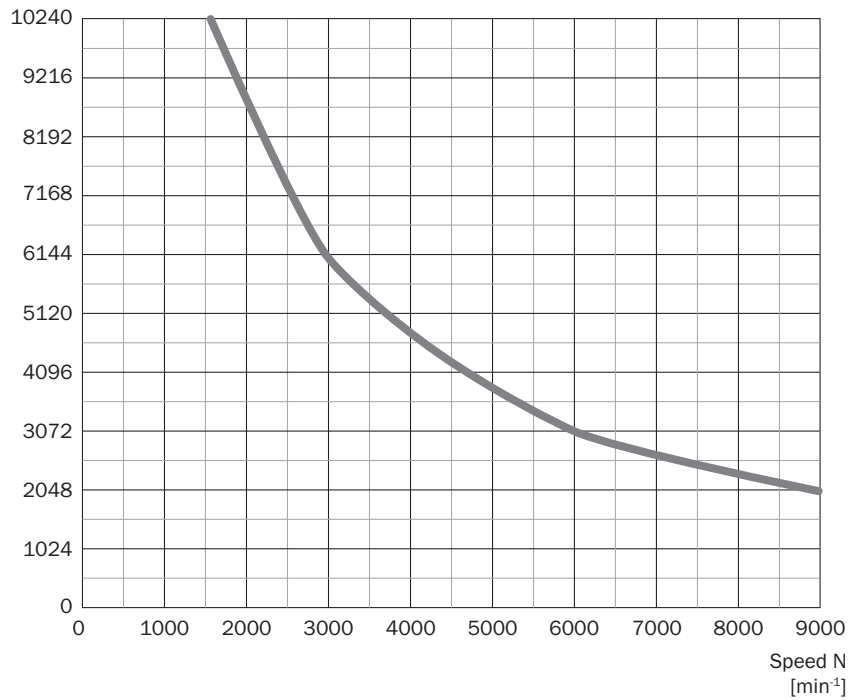


widok wtyczki urządzenia M23 na przewodzie/obudowie

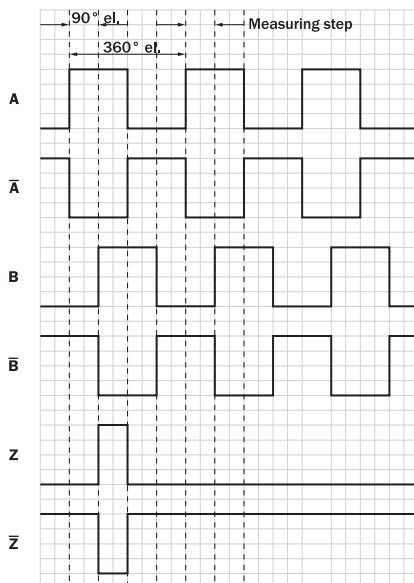
Kolor żył (przyłącze przewodu)	Wtyk M12, 8 pinów	Wtyk M23, 12 pinów	Sygnal TTL/ HTL 6-kanalowy	Objaśnienie
Brązowy	1	6	A-	Przewód sygnałowy
Biały	2	5	A	Przewód sygnałowy
Czarny	3	1	B-	Przewód sygnałowy
Różowy	4	8	B	Przewód sygnałowy
Żółty	5	4	Z-	Przewód sygnałowy
Liliowy	6	3	Z	Przewód sygnałowy
Kolor niebieski	7	10	GND	Przyłącze masy
Czerwony	8	12	+U <sub>s</sub>	Napięcie zasilające
-	-	9	Nieprzyporządkowany	Nieprzyporządkowany
-	-	2	Nieprzyporządkowany	Nieprzyporządkowany
-	-	11	Nieprzyporządkowany	Nieprzyporządkowany
-	-	7	Nieprzyporządkowany	Nieprzyporządkowany
Ekran	Ekran	Ekran	Ekran	Ekran połączony z obudową enkodera

## Wykresy

Pulses per revolution



## Wykresy Wyjścia sygnałów dla interfejsów elektrycznych TTL i HTL

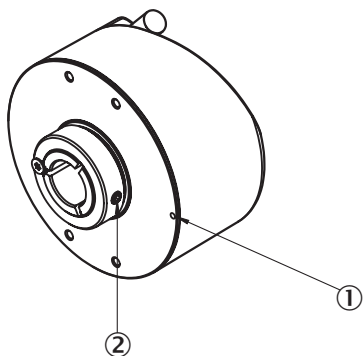


Zgodnie z ruchem wskazówek zegara, patrząc na wałek enkodera w kierunku „A”, por. rysunek wymiarowy.

Napięcie zasilające	Wyjście
4,5 V ... 5,5 V	TTL
10 V ... 30 V	TTL
10 V ... 27 V	HTL

Napięcie zasilające	Wyjście
4,5 V ... 30 V	Uniwersalne TTL/HTL
4,5 V ... 30 V	TTL

### Wskazówka dotycząca obsługi Wersja z otworem przelotowym



Uwaga! Przy zamontowanym wsporniku antyrotacyjnym oznaczenie impulsu zerowego może być zakryte przez wspornik antyrotacyjny

① Oznaczenie impulsu zerowego na kołnierzu



② Impuls zerowy aktywny, gdy śruba pierścienia zaciskowego wskazuje na oznaczenie impulsu zerowego na kołnierzu lub obudowie



## Zalecane akcesoria

Więcej wersji urządzeń i akcesoriów → [www.sick.com/DBS60](http://www.sick.com/DBS60)

	Krótki opis	Typ	Nr artykułu
złącza wtykowe i przewody			
	<ul style="list-style-type: none"> <li><b>Typ przyłącza – głowica A:</b> Koniec przewodu niezakończony wtykiem</li> <li><b>Typ przyłącza – głowica B:</b> Koniec przewodu niezakończony wtykiem</li> <li><b>Typ sygnału:</b> SSI, Przyrostowy, HIPERFACE®</li> <li><b>Zakres dostawy:</b> Towar na metry</li> <li><b>Przewód:</b> 8 żył, PUR, bezhalogenowy</li> <li><b>Opis:</b> SSI, ekranowanyPrzyrostowyHIPERFACE®</li> </ul>	LTG-2308-MWENC	6027529
	<ul style="list-style-type: none"> <li><b>Typ przyłącza – głowica A:</b> Koniec przewodu niezakończony wtykiem</li> <li><b>Typ przyłącza – głowica B:</b> Koniec przewodu niezakończony wtykiem</li> <li><b>Typ sygnału:</b> SSI, Przyrostowy</li> <li><b>Zakres dostawy:</b> Towar na metry</li> <li><b>Przewód:</b> 11 żył, PUR</li> <li><b>Opis:</b> SSI, ekranowanyPrzyrostowy</li> </ul>	LTG-2411-MW	6027530
	<ul style="list-style-type: none"> <li><b>Typ przyłącza – głowica A:</b> Koniec przewodu niezakończony wtykiem</li> <li><b>Typ przyłącza – głowica B:</b> Koniec przewodu niezakończony wtykiem</li> <li><b>Typ sygnału:</b> SSI, Przyrostowy</li> <li><b>Zakres dostawy:</b> Towar na metry</li> <li><b>Przewód:</b> 12 żył, PUR, bezhalogenowy</li> <li><b>Opis:</b> SSI, ekranowanyPrzyrostowy</li> </ul>	LTG-2512-MW	6027531
	<ul style="list-style-type: none"> <li><b>Typ przyłącza – głowica A:</b> Koniec przewodu niezakończony wtykiem</li> <li><b>Typ przyłącza – głowica B:</b> Koniec przewodu niezakończony wtykiem</li> <li><b>Typ sygnału:</b> SSI, TTL, HTL, Przyrostowy</li> <li><b>Zakres dostawy:</b> Towar na metry</li> <li><b>Przewód:</b> 12 żył, odporny na promieniowanie UV i wodę morską, PUR, bezhalogenowy</li> <li><b>Opis:</b> SSI, ekranowanyTTLHTLPrzyrostowy</li> </ul>	LTG-2612-MW	6028516
	<ul style="list-style-type: none"> <li><b>Typ przyłącza – głowica A:</b> Gniazdo, M23, 12 pinów, prosty</li> <li><b>Typ przyłącza – głowica B:</b> Koniec przewodu niezakończony wtykiem</li> <li><b>Typ sygnału:</b> Przyrostowy</li> <li><b>Przewód:</b> 30 m, 11 żył, PUR</li> <li><b>Opis:</b> Przyrostowy, ekranowany</li> </ul>	DOL-2312-G30MLA3	2030702
	<ul style="list-style-type: none"> <li><b>Typ przyłącza – głowica A:</b> Gniazdo, M23, 12 pinów, prosty</li> <li><b>Typ przyłącza – głowica B:</b> Koniec przewodu niezakończony wtykiem</li> <li><b>Typ sygnału:</b> Przyrostowy</li> <li><b>Przewód:</b> 25 m, 11 żył, PUR</li> <li><b>Opis:</b> Przyrostowy, ekranowany</li> </ul>	DOL-2312-G25MLA3	2030699
	<ul style="list-style-type: none"> <li><b>Typ przyłącza – głowica A:</b> Gniazdo, M23, 12 pinów, prosty</li> <li><b>Typ przyłącza – głowica B:</b> Koniec przewodu niezakończony wtykiem</li> <li><b>Typ sygnału:</b> Przyrostowy</li> <li><b>Przewód:</b> 20 m, 11 żył, PUR</li> <li><b>Opis:</b> Przyrostowy, ekranowany</li> </ul>	DOL-2312-G20MLA3	2030695
	<ul style="list-style-type: none"> <li><b>Typ przyłącza – głowica A:</b> Gniazdo, M23, 12 pinów, prosty</li> <li><b>Typ przyłącza – głowica B:</b> Koniec przewodu niezakończony wtykiem</li> <li><b>Typ sygnału:</b> Przyrostowy</li> <li><b>Przewód:</b> 15 m, 11 żył, PUR</li> <li><b>Opis:</b> Przyrostowy, ekranowany</li> </ul>	DOL-2312-G15MLA3	2030692
	<ul style="list-style-type: none"> <li><b>Typ przyłącza – głowica A:</b> Gniazdo, M23, 12 pinów, prosty</li> <li><b>Typ przyłącza – głowica B:</b> Koniec przewodu niezakończony wtykiem</li> <li><b>Typ sygnału:</b> Przyrostowy</li> <li><b>Przewód:</b> 10 m, 11 żył, PUR</li> <li><b>Opis:</b> Przyrostowy, ekranowany</li> </ul>	DOL-2312-G10MLA3	2030688
	<ul style="list-style-type: none"> <li><b>Typ przyłącza – głowica A:</b> Gniazdo, M23, 12 pinów, prosty</li> <li><b>Typ przyłącza – głowica B:</b> Koniec przewodu niezakończony wtykiem</li> <li><b>Typ sygnału:</b> Przyrostowy</li> <li><b>Przewód:</b> 7 m, 11 żył, PUR</li> <li><b>Opis:</b> Przyrostowy, ekranowany</li> </ul>	DOL-2312-G07MLA3	2030685
	<ul style="list-style-type: none"> <li><b>Typ przyłącza – głowica A:</b> Gniazdo, M23, 12 pinów, prosty</li> <li><b>Typ przyłącza – głowica B:</b> Koniec przewodu niezakończony wtykiem</li> <li><b>Typ sygnału:</b> Przyrostowy</li> <li><b>Przewód:</b> 2 m, 11 żył, PUR</li> <li><b>Opis:</b> Przyrostowy, ekranowany</li> </ul>	DOL-2312-G02MLA3	2030682
	<ul style="list-style-type: none"> <li><b>Typ przyłącza – głowica A:</b> Gniazdo, M23, 12 pinów, kątowy, kodowanie A</li> <li><b>Typ sygnału:</b> HIPERFACE®, SSI, Przyrostowy</li> <li><b>Opis:</b> HIPERFACE®, ekranowanySSIPrzyrostowy</li> </ul>	DOS-2312-W01	2072580

	Krótki opis	Typ	Nr artykułu
	<ul style="list-style-type: none"> <li>• <b>Technika przyłączeniowa:</b> Połączenie lutowane</li> <li>• <b>Typ przyłącza – głowica A:</b> Gniazdo, M23, 12 pinów, prosty, kodowanie A</li> <li>• <b>Typ sygnału:</b> HIPERFACE<sup>®</sup>, SSI, Przyrostowy</li> <li>• <b>Opis:</b> HIPERFACE<sup>®</sup>, ekranowanySSIPrzyrostowy</li> <li>• <b>Technika przyłączeniowa:</b> Połączenie lutowane</li> </ul>	DOS-2312-G02	2077057
Systemy montażowe			
	<ul style="list-style-type: none"> <li>• <b>Opis:</b> Blok łożyskowy do enkoderów z otworem nieprzelotowym, ze śrubami mocującymi. Blok łożyskowy służy do przyjmowania bardzo dużych promieniowych i osiowych obciążeń wałka. Szczególnie w przypadku zastosowania kół pasowych, małych kół łańcuchowych napędzających i kół pomiarowych. Tym samym nadaje się do montażu enkoderów z otworem nieprzelotowym o średnicy 12 mm. Maks. prędkość obrotowa pracy: 6000 obr/min<sup>-1</sup>, osiowe obciążenie wałka: 100 N, promieniowe obciążenie wałka: 100 N, trwałość użytkowa łożyska: 3,6 x 10<sup>9</sup> obrotów</li> <li>• <b>Zakres dostawy:</b> Ze śrubami mocującymi</li> </ul>	BEF-FA-B12-010	2042728

## SICK W SKRÓCIE

Firma SICK należy do czołowych producentów inteligentnych czujników i rozwiązań wykorzystujących czujniki do zastosowań przemysłowych. Wyjątkowa gama produktów i usług stwarza idealną podstawę dla bezpiecznego i wydajnego sterowania procesami, ochrony ludzi przed wypadkami i unikania zanieczyszczenia środowiska.

Mamy szerokie doświadczenie w różnych branżach i znamy występujące w nich procesy oraz wymagania. Nasze inteligentne czujniki zapewniają klientom dokładnie to, czego im potrzeba. W centrach aplikacji w Europie, Azji i Ameryce Północnej rozwiązania systemowe są testowane i optymalizowane pod kątem potrzeb konkretnych klientów. Wszystko to sprawia, że jesteśmy niezawodnym dostawcą i partnerem w zakresie rozwoju.

Naszą ofertę dopełniają kompleksowe usługi: rozwiązania SICK LifeTime Services wspierają klientów w trakcie całego cyklu użytkowania maszyny i dbają o bezpieczeństwo i produktywność.

**Właśnie tak rozumiemy hasło „Sensor Intelligence”.**

## BLISKO KLIENTA NA CAŁYM ŚWIECIE:

Osoby kontaktowe i pozostałe lokalizacje → [www.sick.com](http://www.sick.com)