

1) Wskaźnik uruchomienia, zielony 2) Dioda LED żółta dla sygnału 1 (NO) 3) Dioda LED żółta dla sygnału 2 (NC) 4) Numeracja miejsc wtykowych



## Display/Operation

Wskaźnik funkcji przełączania	8x żółta dioda LED
Wskaźnik napięcia roboczego	LED zielona

## Electrical connection

Gniazda przyłączeniowe	4x M12x1-Gniazdo, 5-stykowe
Kabel	PUR czarny, 10.00 m, wersja nadająca się do łańcuchów kablowych
Kąt gięcia min., elastyczne ułożenie	10 x D
Liczba żył	11
Przekrój przewodu	0.34 mm <sup>2</sup> + 1.0 mm <sup>2</sup>
Przewód, cykle zginania min.	2 mln
Średnica przewodu D	8.60 mm ±0.3 mm

## Electrical data

Napięcie robocze Ub	10...30 VDC
Napięcie znamionowe pracy Ue DC	24 V
Oporność izolacji	≥ 10 GOhm
Prąd sumaryczny maks.	8 A
Prąd wyjściowy maks.	4 A

## Environmental conditions

Stopień ochrony	IP67 w stanie skróconym
Temperatura przewodu, elastyczne ułożenie	-5...80 °C
Temperatura przewodu, przewodnik kablowy	-5...60 °C
Temperatura przewodu, ułożony na stałe	-25...80 °C

## General data

Dopuszczenie / zgodność	CE cULus EAC
Zakres dostawy	Tabliczki z oznaczeniem (24x) Zaślepka(2x)

## Material

Materiał obudowy	PBT, GF
Materiał osłony przewodu	PUR
Materiał styku	CuSn6, niklowany
Materiał styku nośnika	PBT

## Mechanical data

Długość przewodu L	10.00 m
Moment dociągający	1.2 Nm ±0.2 (M4)
Moment dokręcania wtyczki	0.6 Nm + 0.1 Nm (złącze M12)
Odlew	tak
Ośłona przewodu, kolor	czarny
Szczegóły instalacji	3 x M4
Właściwości przewodu	wersja nadająca się do łańcuchów kablowych
Wymiary	105 x 58 x 25 mm

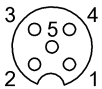
## Output/Interface

Wyjście przełącznikowe	NPN styk zwierzy/styk rozwierny (NO/NC)
------------------------	---

Remarks

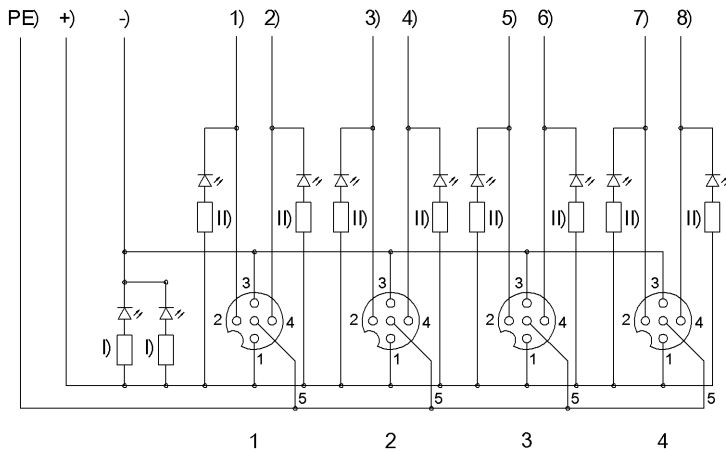
Konstrukcja przewodu wg UL-AWM Style 21198/10493  
 Płaszcz kabla PUR polieteruretan DIN VDE 0250, część 818  
 Przewód niepalny wg DIN VDE 0472, część 804  
 Materiał kabla bez zawartości halogenu

Connector view



I/O ports  
 PIN 1: +24V  
 PIN 2: Normally closed  
 PIN 3: 0V  
 PIN 4: Normally open  
 PIN 5: PE

Wiring Diagram



+ ) brązowy 1,00 mm<sup>2</sup>  
 - ) niebieski 1,00 mm<sup>2</sup>  
 1) szary/różowy  
 2) biały  
 3) czerwony/niebieski  
 4) zielony  
 5) biały/zielony  
 6) żółty  
 7) brązowy/zielony  
 8) szary  
 I) Dioda LED zielona  
 II) Dioda LED żółta  
 PE) zielony/żółty 1,00 mm<sup>2</sup>