

1) Wskaźnik uruchomienia, zielony 2) Dioda LED żółta dla sygnału 1 (NO) 3) Numeracja miejsc wtykowych



Display/Operation

Wskaźnik funkcji przełączania	4x LED żółta
Wskaźnik napięcia roboczego	LED zielona

Electrical connection

Gniazda przyłączeniowe	4x M12x1-Gniazdo, 4-stykowe
Kabel	PUR czarny, 3.00 m, wersja nadająca się do łańcuchów kablowych
Kąt gięcia min., elastyczne ułożenie	10 x D
Liczba żył	7
Przekrój przewodu	0.34 mm ² + 1.0 mm ²
Przewód, cykle zginania min.	2 mln
Średnica przewodu D	7.45 mm ±0.2 mm

Electrical data

Napięcie robocze Ub	10...30 VDC
Napięcie znamionowe pracy Ue DC	24 V
Oporność izolacji	≥ 10 GOhm
Prąd sumaryczny maks.	8 A
Prąd wyjściowy maks.	4 A

Environmental conditions

Stopień ochrony	IP67 w stanie skróconym
Temperatura przewodu, elastyczne ułożenie	-5...80 °C
Temperatura przewodu, przewodnik kablowy	-5...60 °C
Temperatura przewodu, ułożony na stałe	-25...80 °C

General data

Dopuszczenie / zgodność	CE cULus EAC
Zakres dostawy	Tabliczki z oznaczeniem (24x) Zaślepka(2x)

Material

Materiał obudowy	PBT, GF
Materiał osłony przewodu	PUR
Materiał styku	CuSn6, niklowany
Materiał styku nośnika	PBT

Mechanical data

Długość przewodu L	3.00 m
Moment dociągający	1.2 Nm ±0.2 (M4)
Moment dokręcania wtyczki	0.6 Nm + 0.1 Nm (złącze M12)
Odlew	tak
Ośłona przewodu, kolor	czarny
Szczegóły instalacji	3 x M4
Właściwości przewodu	wersja nadająca się do łańcuchów kablowych
Wymiary	105 x 58 x 25 mm

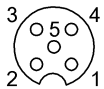
Output/Interface

Wyjście przełącznikowe	NPN, styk zwierny (NO)
------------------------	------------------------

Remarks

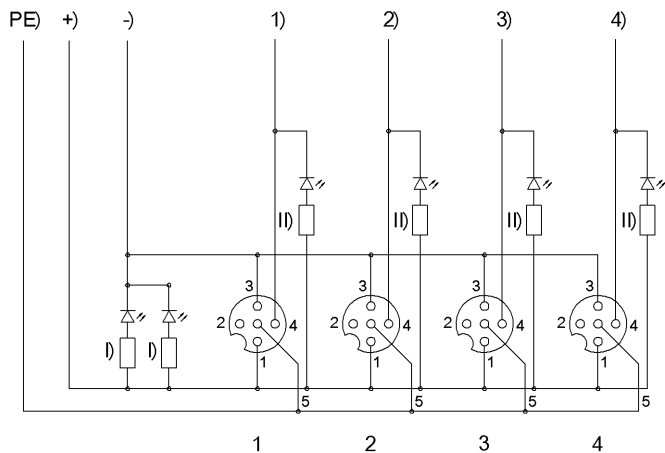
Konstrukcja przewodu wg UL-AWM Style 21198/10493
 Płaszcz kabla PUR polieteruretan DIN VDE 0250, część 818
 Przewód niepalny wg DIN VDE 0472, część 804
 Materiał kabla bez zawartości halogenu

Connector view



I/O ports
 PIN 1: +24V
 PIN 3: 0V
 PIN 4: Normally open
 PIN 5: PE

Wiring Diagram



+) brązowy 1,00 mm²
 -) niebieski 1,00 mm²
 1) biały
 2) zielony
 3) żółty
 4) szary
 I) Dioda LED zielona
 II) Dioda LED żółta
 PE) zielony/żółty 1,00 mm²