

1) Wskaźnik uruchomienia, zielony 2) Dioda LED żółta dla sygnału 1 (NO) 3) Numeracja miejsc wtykowych



Display/Operation

Wskaźnik funkcji przełączania	10x LED żółta
Wskaźnik napięcia roboczego	LED zielona

Electrical connection

Gniazda przyłączeniowe	10x M8x1-Gniazdo, 3-stykowe
------------------------	-----------------------------

Electrical data

Napięcie robocze U_b	10...30 VDC
Napięcie znamionowe pracy U_e DC	24 V
Oporność izolacji	≥ 10 GOhm
Prąd sumaryczny maks.	1.5 A
Prąd wyjściowy maks.	1.5 A

Environmental conditions

Stopień ochrony	IP67 w stanie skrzyconym
Temperatura otoczenia	-25...80 °C

General data

Dopuszczenie / zgodność	CE cULus EAC
Zakres dostawy	Tabliczki z oznaczeniem (11x) Zasłepka(5x)

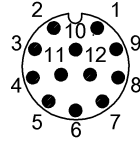
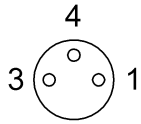
Material

Materiał obudowy	PBT, GF
Materiał styku	CuSn6, niklowany
Materiał styku nośnika	PBT

Mechanical data

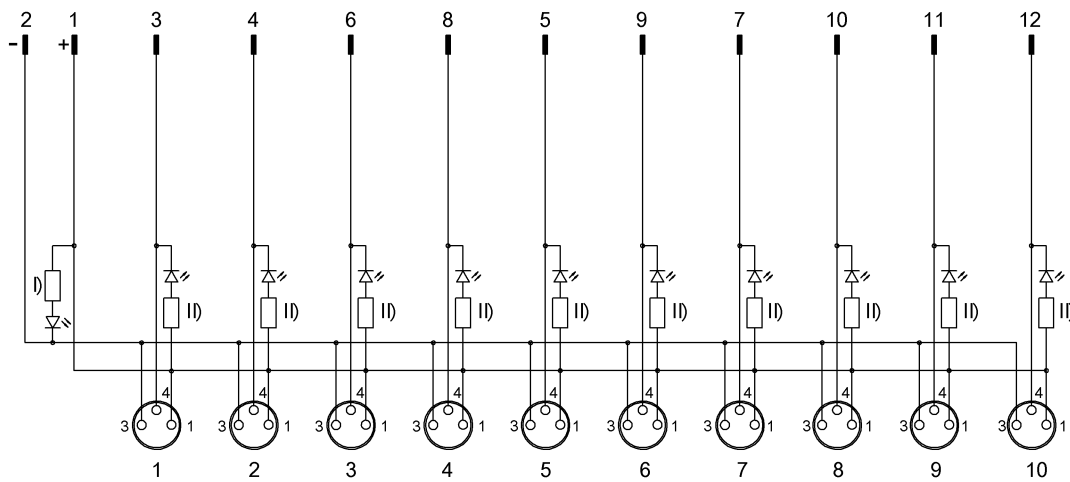
Moment dociągający	1.2 Nm \pm 0.2 (M4)
Moment dokręcania wtyczki	0.4 Nm + 0.1 Nm (złącze M8)
Odlew	tak
Szczegóły instalacji	2 x M4
Wymiary	155 x 30 x 26.6 mm

Connector view



I/O ports
 PIN 1: +24V
 PIN 3: 0V
 PIN 4: Normally open

Wiring Diagram



I) Dioda LED zielona
 II) Dioda LED żółta