

1) Wskaźnik uruchomienia, zielony 2) Dioda LED żółta dla sygnału 1 (NO) 3) Dioda LED żółta dla sygnału 2 (NC) 4) Numeracja miejsc wtykowych



Display/Operation

| | |
|-------------------------------|---------------------|
| Wskaźnik funkcji przełączania | 20x żółte diody LED |
| Wskaźnik napięcia roboczego | LED zielona |

Electrical connection

| | |
|--------------------------------------|---|
| Gniazda przyłączeniowe | 10x M8x1-Gniazdo, 4-stykowe |
| Kabel | PUR czarny, 10.00 m, wersja nadająca się do łańcuchów kablowych |
| Kąt gięcia min., elastyczne ułożenie | 15 x D |
| Liczba żył | 22 |
| Przekrój przewodu | 0.34 mm ² + 0.75 mm ² |
| Przewód, cykle zginania min. | 2 mln |
| Średnica przewodu D | 9.50 mm ±0.25 mm |

Electrical data

| | |
|---------------------------------|-------------|
| Napięcie robocze Ub | 10...30 VDC |
| Napięcie znamionowe pracy Ue DC | 24 V |
| Oporność izolacji | ≥ 10 GOhm |
| Prąd sumaryczny maks. | 8 A |
| Prąd wyjściowy maks. | 3 A |

Environmental conditions

| | |
|---|-------------------------|
| Stopień ochrony | IP67 w stanie skróconym |
| Temperatura przewodu, elastyczne ułożenie | -5...80 °C |
| Temperatura przewodu, przewodnik kablowy | -5...60 °C |
| Temperatura przewodu, ułożony na stałe | -25...80 °C |

General data

| | |
|-------------------------|---|
| Dopuszczenie / zgodność | CE cULus EAC |
| Zakres dostawy | Tabliczki z oznaczeniem (11x) Zaślepka(5x) |

Material

| | |
|--------------------------|------------------|
| Materiał obudowy | PBT, GF |
| Materiał osłony przewodu | PUR |
| Materiał styku | CuSn6, niklowany |
| Materiał styku nośnika | PBT |

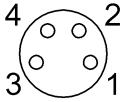
Mechanical data

| | |
|---------------------------|--|
| Długość przewodu L | 10.00 m |
| Moment dociągający | 1.2 Nm ±0.2 (M4) |
| Moment dokręcania wtyczki | 0.4 Nm + 0.1 Nm (złącze M8) |
| Odlew | tak |
| Osłona przewodu, kolor | czarny |
| Szczegóły instalacji | 2 x M4 |
| Właściwości przewodu | wersja nadająca się do łańcuchów kablowych |
| Wymiary | 157 x 30 x 23 mm |

Remarks

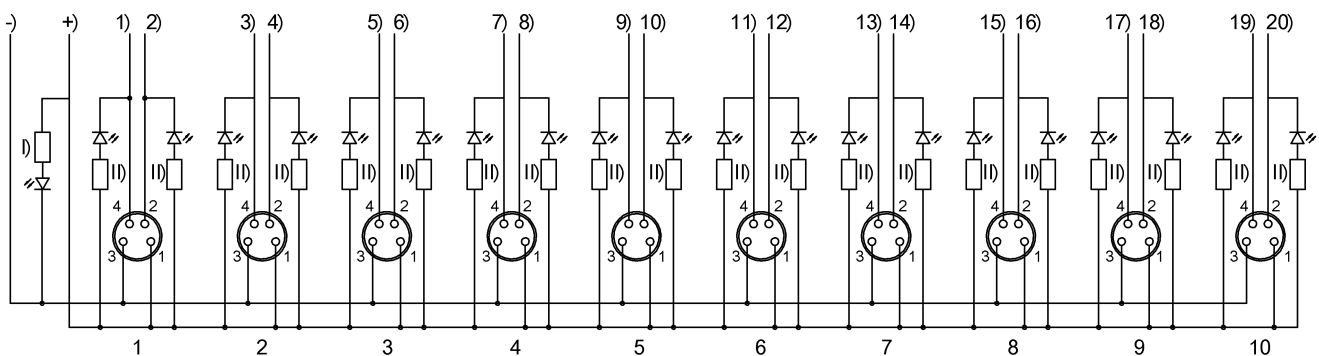
Płaszcz kabla PUR polieteruretan DIN VDE 0250, część 818
 Przewód niepalny wg UL 1581 + IEC 60332-1
 Konstrukcja przewodu wg UL-AWM Style 20549/10493

Connector view



I/O ports
 PIN 1: +24V
 PIN 2: Normally closed
 PIN 3: 0V
 PIN 4: Normally open

Wiring Diagram



+) brązowy 0,75 mm²
 -) Niebieski 0,75 mm²
 1) biały
 2) szary/różowy
 3) zielony
 4) czerwony/niebieski
 5) żółty
 6) biały/zielony
 7) szary
 8) brązowy/zielony
 9) różowy
 10) biały/żółty
 11) czerwony
 12) żółty/brązowy
 13) czarny
 14) biały/szary
 15) fioletowy
 16) szary/brązowy
 17) biały/różowy
 18) biały/niebieski
 19) różowy/brązowy
 20) brązowy/niebieski
 I) Dioda LED zielona
 II) Dioda LED żółta