

1) Wskaźnik uruchomienia, zielony 2) Dioda LED żółta dla sygnału 1 (NO) 3) Dioda LED żółta dla sygnału 2 (NC) 4) Numeracja miejsc wtykowych



Display/Operation

Wskaźnik funkcji przełączania	8x żółta dioda LED
Wskaźnik napięcia roboczego	LED zielona

Electrical connection

Gniazda przyłączeniowe	4x M12x1-Gniazdo, 5-stykowe, A-kodowany
------------------------	---

Electrical data

Napięcie robocze U_b	10...30 VDC
Napięcie znamionowe pracy U_e DC	24 V
Oporność izolacji	≥ 10 GOhm
Prąd sumaryczny maks.	8 A
Prąd wyjściowy maks.	4 A

Environmental conditions

Stopień ochrony	IP67 w stanie skróconym
Temperatura otoczenia	-25...80 °C

General data

Dopuszczenie / zgodność	CE cULus EAC
Zakres dostawy	Tabliczki z oznaczeniem (24x) Zaślepka(2x)

Material

Materiał obudowy	PBT, GF
Materiał styku	CuSn6, niklowany
Materiał styku nośnika	PBT

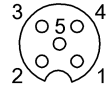
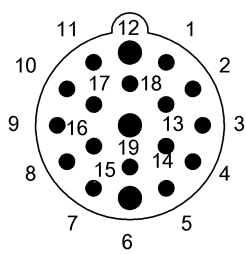
Mechanical data

Moment dociągający	1.2 Nm \pm 0.2 (M4)
Moment dokręcania wtyczki	0.6 Nm + 0.1 Nm (złącze M12)
Odlew	tak
Szczegóły instalacji	3 x M4
Wymiary	105 x 58 x 28.5 mm

Output/Interface

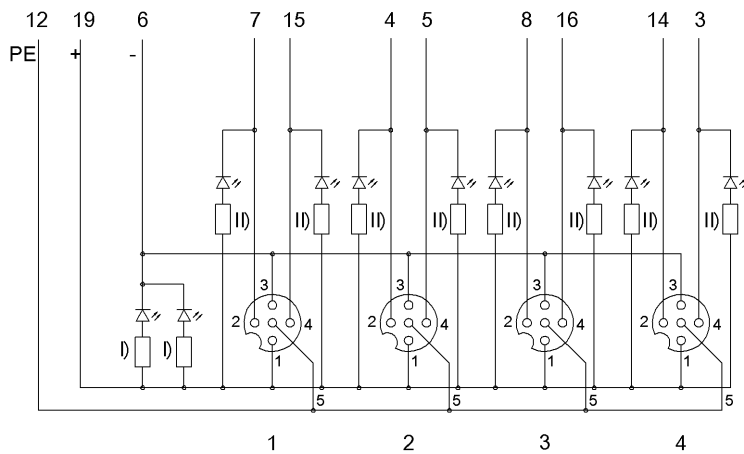
Wyjście przełącznikowe	NPN styk zwierny/styk rozwierny (NO/NC)
------------------------	---

Connector view



I/O ports
 PIN 1: +24V
 PIN 2: Normally closed
 PIN 3: 0V
 PIN 4: Normally open
 PIN 5: PE

Wiring Diagram



I) Dioda LED zielona
 II) Dioda LED żółta