

1) Wskaźnik uruchomienia, zielony 2) Dioda LED żółta dla sygnału 1 (NO) 3) Dioda LED żółta dla sygnału 2 (NC) 4) Numeracja miejsc wtykowych



## Display/Operation

|                               |                      |
|-------------------------------|----------------------|
| Wskaźnik funkcji przełączania | 12 x żółta dioda LED |
| Wskaźnik napięcia roboczego   | LED zielona          |

## Electrical connection

|                                      |   |
|--------------------------------------|---|
| Gniazda przyłączeniowe               | 6x M8x1-Gniazdo, 4-stykowe                                      |
| Kabel                                | PUR czarny, 15.00 m, wersja nadająca się do łańcuchów kablowych |
| Kąt gięcia min., elastyczne ułożenie | 15 x D  |
| Liczba żył                           | 14  |
| Przekrój przewodu                    | 0.34 mm <sup>2</sup> + 0.75 mm <sup>2</sup>                     |
| Przewód, cykle zginania min.         | 2 mln   |
| Średnica przewodu D                  | 8.10 mm ±0.25 mm  |

## Electrical data

|                                 |             |
|---------------------------------|-------------|
| Napięcie robocze Ub             | 10...30 VDC |
| Napięcie znamionowe pracy Ue DC | 24 V        |
| Oporność izolacji               | ≥ 10 GOhm   |
| Prąd sumaryczny maks.           | 8 A         |
| Prąd wyjściowy maks.            | 3 A         |

## Environmental conditions

|   |                         |
|---|-------------------------|
| Stopień ochrony                           | IP67 w stanie skróconym |
| Temperatura przewodu, elastyczne ułożenie | -5...80 °C              |
| Temperatura przewodu, przewodnik kablowy  | -5...60 °C              |
| Temperatura przewodu, ułożony na stałe    | -25...80 °C             |

## General data

|                         |   |
|-------------------------|---|
| Dopuszczenie / zgodność | CE<br>cULus<br>EAC                            |
| Zakres dostawy          | Tabliczki z oznaczeniem (11x)<br>Zaślepka(3x) |

## Material

|                          |                  |
|--------------------------|------------------|
| Materiał obudowy         | PBT, GF          |
| Materiał osłony przewodu | PUR              |
| Materiał styku           | CuSn6, niklowany |
| Materiał styku nośnika   | PBT              |

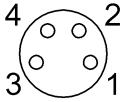
## Mechanical data

|                           |  |
|---------------------------|--|
| Długość przewodu L        | 15.00 m                                    |
| Moment dociągający        | 1.2 Nm ±0.2 (M4)                           |
| Moment dokręcania wtyczki | 0.4 Nm + 0.1 Nm (złącze M8)                |
| Odlew                     | tak  |
| Osłona przewodu, kolor    | czarny                                     |
| Szczegóły instalacji      | 2 x M4                                     |
| Właściwości przewodu      | wersja nadająca się do łańcuchów kablowych |
| Wymiary                   | 113 x 30 x 23 mm                           |

## Remarks

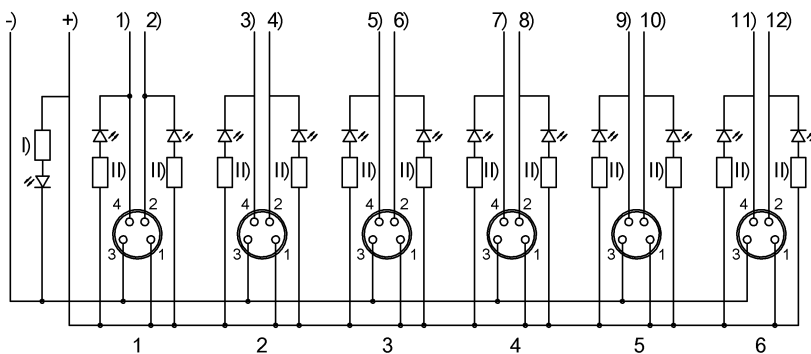
Płaszcz kabla PUR polieteruretan DIN VDE 0250, część 818  
 Przewód niepalny wg UL 1581 + IEC 60332-1  
 Konstrukcja przewodu wg UL-AWM Style 20549/10493

Connector view



I/O ports  
 PIN 1: +24V  
 PIN 2: Normally closed  
 PIN 3: 0V  
 PIN 4: Normally open

Wiring Diagram



+) brązowy 0,75 mm<sup>2</sup>  
 -) Niebieski 0,75 mm<sup>2</sup>  
 1) biały  
 2) szary/różowy  
 3) zielony  
 4) czerwony/niebieski  
 5) żółty  
 6) biały/zielony  
 7) szary  
 8) brązowy/zielony  
 9) różowy  
 10) biały/żółty  
 11) czerwony  
 12) żółty/brązowy  
 I) Dioda LED zielona  
 II) Dioda LED żółta