

DFS60B-TGEM00250

DFS60

ENKODERY INKREMENTALNE

SICK
Sensor Intelligence.



Informacje do zamówienia

Typ	Nr artykułu
DFS60B-TGEM00250	1068815

Więcej wersji urządzeń i akcesoriów → www.sick.com/DFS60

Rysunek może się różnić



Szczegółowe dane techniczne

Charakterystyka bezpieczeństwa technicznego

MTTF_D (średni czas do niebezpiecznej awarii)	300 lat(a) (EN ISO 13849-1) ¹⁾
--	---

¹⁾ W przypadku tego produktu chodzi o produkt standardowy, a nie o część zabezpieczającą w rozumieniu dyrektywy maszynowej. Obliczenie na podstawie nominalnego obciążenia części, średniej temperatury otoczenia 40 °C, częstości stosowania 8760 h/rok. Wszystkie awarie elektroniczne są uważane za awarie niebezpieczne. Szczegółowe informacje – patrz dokument nr 8015532.

Wydajność

Liczba impulsów na obrót	250 ¹⁾
Krok pomiarowy	90°, elektronicznie/liczba impulsów na obrót
Odchyłka kroku pomiarowego przy niebinarnej liczbie impulsów	± 0,01°
Granice błędów	± 0,05°

¹⁾ Patrz maksymalna prędkość obrotowa.

Interfejsy

Interfejs komunikacyjny	Przyrostowy
Interfejs komunikacyjny – szczegóły	HTL / Push pull
Liczba kanałów sygnałowych	6-kanałowy
Czas inicjalizacji	40 ms
Częstotliwość wyjściowa	≤ 600 kHz
Prąd obciążenia	≤ 30 mA
Pobór mocy	≤ 0,5 W (bez obciążenia)

Instalacja elektryczna

Typ przyłącza	Przewód, 8 żył, uniwersalny, 5 m ¹⁾
Napięcie zasilające	10 ... 32 V

¹⁾ Uniwersalne przyłącze przewodu jest tak umiejscowione, aby możliwe było jego poprowadzenie bez zagięć w kierunku kątowym lub osiowym.

²⁾ Zwarcie do innego kanału, obwodów napięcia lub masy dopuszczalne maks. przez 30 s.

Sygnal odniesienia, liczba	1
Sygnal odniesienia, pozycja	90°, elektryczny, powiązany logicznie z A i B
Zabezpieczenie przed zamianą biegunów	✓
Odporność wyjść na zwarcie	✓ ²⁾

¹⁾ Uniwersalne przyłącze przewodu jest tak umiejscowione, aby możliwe było jego poprowadzenie bez zagięć w kierunku kątowym lub osiowym.

²⁾ Zwarcie do innego kanału, obwodów napięcia lub masy dopuszczalne maks. przez 30 s.

Mechanika

Wykonanie mechaniczne	Otwór przelotowy
Średnica wałka lub otworu	14 mm
Masa	+ 0,2 kg
Materiał, wał	Stal nierdzewna
Materiał, kołnierz	Aluminium
Materiał, obudowa	Odlew ciśnieniowy ze stopu aluminium
Moment rozruchowy	0,8 Ncm (+20 °C)
Moment obrotowy roboczy	0,6 Ncm (+20 °C)
Dopuszczalny statyczny przesuw wałka	± 0,3 mm (promieniowe) ± 0,5 mm (osiowe)
Dopuszczalny dynamiczny przesuw wałka	± 0,1 mm (promieniowe) ± 0,2 mm (osiowe)
Prędkość obrotowa pracy	≤ 6.000 min ⁻¹ ¹⁾
Moment bezwładności wirnika	40 gcm ²
Żywotność łożysk	3,6 x 10 ¹⁰ obrotów
Przyspieszenie kątowe	≤ 500.000 rad/s ²

¹⁾ Przy projektowaniu zakresu temperatur roboczych należy wziąć pod uwagę nagrzewanie własne na poziomie 3,3 K na 1000 min⁻¹.

Dane dotyczące otoczenia

EMC	Wg EN 61000-6-2 i EN 61000-6-4
Stopień ochrony	IP65, od strony obudowy, wyprowadzenie przewodu (IEC 60529) IP65, po stronie wałka (IEC 60529)
Dopuszczalna względna wilgotność powietrza	90 % (Roszenie niedopuszczalne)
Zakres temperatury roboczej	-40 °C ... +100 °C ¹⁾ -30 °C ... +100 °C ²⁾
Zakres temperatur składowania	-40 °C ... +100 °C, bez opakowania
Odporność na wstrząsy	70 g, 6 ms (EN 60068-2-27)
Odporność na drgania	30 g, 10 Hz ... 2.000 Hz (EN 60068-2-6)

¹⁾ Przy nieruchomym ułożeniu przewodu.

²⁾ Przy ruchomym ułożeniu przewodu.

Certyfikaty

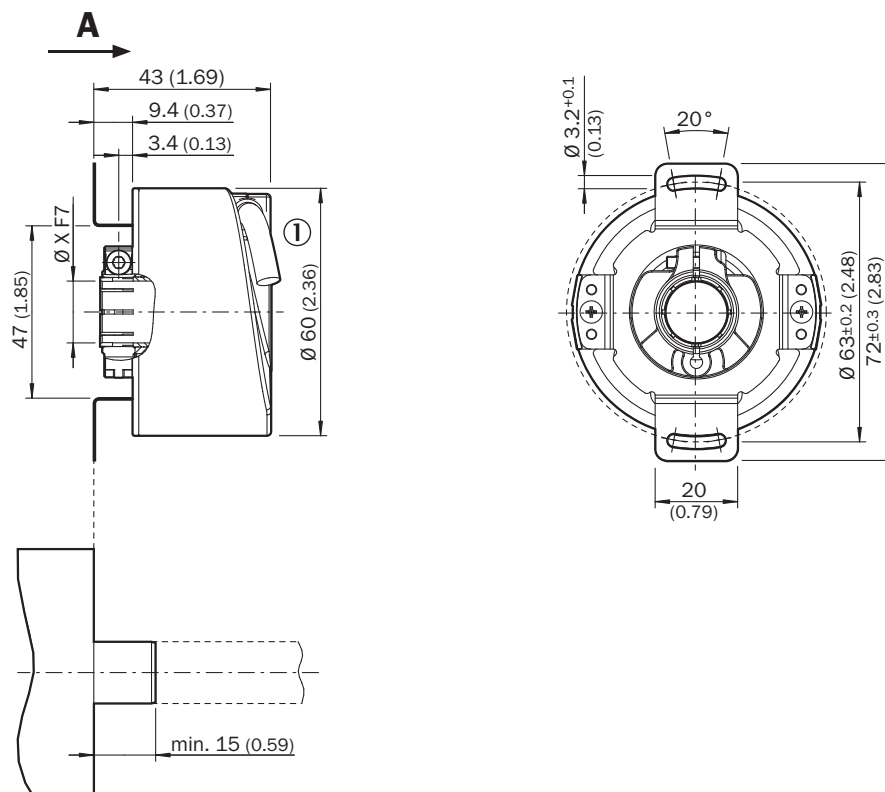
EU declaration of conformity	✓
UK declaration of conformity	✓
ACMA declaration of conformity	✓
Moroccan declaration of conformity	✓

China-RoHS	✓
Certyfikat cULus	✓

Klasyfikacje

ECLASS 5.0	27270501
ECLASS 5.1.4	27270501
ECLASS 6.0	27270590
ECLASS 6.2	27270590
ECLASS 7.0	27270501
ECLASS 8.0	27270501
ECLASS 8.1	27270501
ECLASS 9.0	27270501
ECLASS 10.0	27270501
ECLASS 11.0	27270501
ECLASS 12.0	27270501
ETIM 5.0	EC001486
ETIM 6.0	EC001486
ETIM 7.0	EC001486
ETIM 8.0	EC001486
UNSPSC 16.0901	41112113

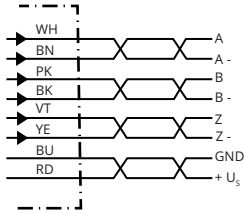
Rysunek wymiarowy



Wymiary w mm

① średnica przewodu = 5,6 mm +/- 0,2 mm, promień gięcia = 30 mm

Przyporządkowanie styków



STYKWtyk M12, 8 pinów	STYKWtyk M23, 12 pinów	Kolor żył (przyłącze przewodu)	Sygnal TTL/HTL	Sin/Cos 1,0 V _{SS}	Objaśnienie
1	6	Brązowy	\bar{A}	COS-	Przewód sygnałowy
2	5	Biały	A	COS+	Przewód sygnałowy
3	1	Czarny	\bar{B}	SIN-	Przewód sygnałowy
4	8	Różowy	B	SIN+	Przewód sygnałowy
5	4	Żółty	\bar{Z}	\bar{Z}	Przewód sygnałowy
6	3	Liliowy	Z	Z	Przewód sygnałowy
7	10	Kolor niebieski	GND	GND	Przyłącze masy
8	12	Czerwony	+U _S	+U _S	Napięcie zasilające
-	9	-	N.c.	N.c.	Nieprzyrządkowany
-	2	-	N.c.	N.c.	Nieprzyrządkowany
-	11	-	N.c.	N.c.	Nieprzyrządkowany
-	7 ¹⁾	Orange	0-SET ¹⁾	N.c.	Ustawianie impulsu zerowego ¹⁾
Ekran	Ekran	Ekran	Ekran	Ekran	Ekran połączony po stronie enkodera z obudową. Połączyć z uziemieniem po stronie sterownika.

¹⁾Tylko w przypadku interfejsów elektrycznych: M, U, V, W z funkcją 0-SET na styku 7 na złączu M23. Wejście 0-SET służy do ustawiania impulsu zerowego w aktualnej pozycji wału. Jeżeli wejście 0-SET jest podłączone do US przez czas dłuższy niż 250 ms, po tym, jak było ono wcześniej otwarte przez co najmniej 1000 ms lub podłączone do GND, aktualnemu położeniu wału jest przypisywany sygnał impulsu zerowego „Z”.

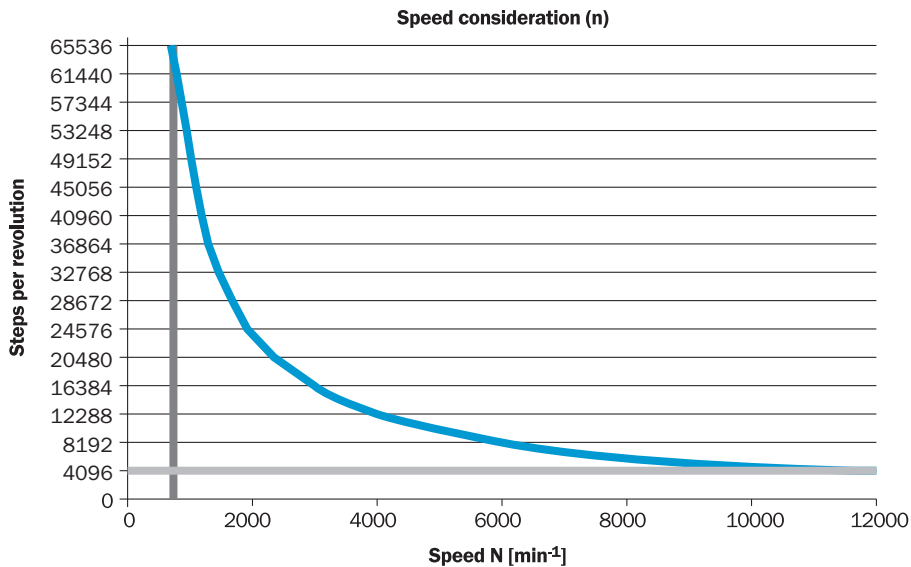
wyjścia sygnałów



Zgodnie z ruchem wskazówek zegara, patrząc na wałek enkodera w kierunku „A”, por. rysunek wymiarowy.



Napięcie zasilające	Wyjście
4,5 V ... 5,5 V	TTL
10 V ... 32 V	TTL
10 V ... 32 V	HTL

analiza prędkości obrotowej



Zalecane akcesoria

Więcej wersji urządzeń i akcesoriów → www.sick.com/DFS60

	Krótki opis	Typ	Nr artykułu
Systemy montażowe			
	<ul style="list-style-type: none">Rodzina produktów: Wsporniki antyrotacyjneOpis: Standardowy wspornik antyrotacyjny	BEF-DS00XFX	2056812
	<ul style="list-style-type: none">Opis: Pierścień zaciskowy do wersji z otworem przelotowym (metal)Materiał: StalSzczegóły: Metal	BEF-KR-M	2064709

	Krótki opis	Typ	Nr artykułu
złącza wtykowe i przewody			
	<ul style="list-style-type: none"> • Typ przyłącza – głowica A: Wtyk, M12, 8 pinów, prosty, kodowanie A • Typ sygnału: Przyrostowy • Przewód: CAT5, CAT5e • Opis: Przyrostowy, ekranowany • Technika przyłączeniowa: Szybkozłączka z zaciskami nożowymi • Dopuszczalny przekrój przewodu: 0,14 mm² ... 0,34 mm² 	STE-1208-GA01	6044892
	<ul style="list-style-type: none"> • Typ przyłącza – głowica A: Gniazdo, JST, 8 pinów, prosty • Typ przyłącza – głowica B: Koniec przewodu niezakończony wtykiem • Typ sygnału: SSI, Przyrostowy • Zakres dostawy: JST z uszczelką • Przewód: 3 m, 8 żył, PUR, bezhalogenowy • Opis: SSI, ekranowanyPrzyrostowy 	DOL-0J08-G3M0AA6	2048591
	<ul style="list-style-type: none"> • Typ przyłącza – głowica A: Gniazdo, JST, 8 pinów, prosty • Typ przyłącza – głowica B: Koniec przewodu niezakończony wtykiem • Typ sygnału: SSI, Przyrostowy • Zakres dostawy: JST z uszczelką • Przewód: 1,5 m, 8 żył, PUR, bezhalogenowy • Opis: SSI, ekranowanyPrzyrostowy 	DOL-0J08-G1M5AA6	2048590
	<ul style="list-style-type: none"> • Typ przyłącza – głowica A: Gniazdo, JST, 8 pinów, prosty • Typ przyłącza – głowica B: Koniec przewodu niezakończony wtykiem • Typ sygnału: Przyrostowy, SSI • Zakres dostawy: JST z uszczelką • Przewód: 0,5 m, 8 żył, PUR, bezhalogenowy • Opis: Przyrostowy, ekranowanySSI 	DOL-0J08-G0M5AA3	2046873
	<ul style="list-style-type: none"> • Typ przyłącza – głowica A: Gniazdo, JST, 8 pinów, prosty • Typ przyłącza – głowica B: Koniec przewodu niezakończony wtykiem • Typ sygnału: Przyrostowy, SSI • Zakres dostawy: JST z uszczelką • Przewód: 5 m, 8 żył, PUR, bezhalogenowy • Opis: Przyrostowy, ekranowanySSI 	DOL-0J08-G05MAA3	2046876
	<ul style="list-style-type: none"> • Typ przyłącza – głowica A: Gniazdo, JST, 8 pinów, prosty • Typ przyłącza – głowica B: Koniec przewodu niezakończony wtykiem • Typ sygnału: Przyrostowy, SSI • Zakres dostawy: JST z uszczelką • Przewód: 10 m, 8 żył, PUR, bezhalogenowy • Opis: Przyrostowy, ekranowanySSI 	DOL-0J08-G10MAA3	2046877
	<ul style="list-style-type: none"> • Typ przyłącza – głowica A: Wtyk, M23, 12 pinów, prosty, kodowanie A • Typ sygnału: HIPERFACE[®], SSI, Przyrostowy • Opis: HIPERFACE[®], ekranowanySSIPrzyrostowy • Technika przyłączeniowa: Połączenie lutowane 	STE-2312-GX	6028548
	<ul style="list-style-type: none"> • Typ przyłącza – głowica A: Wtyk, M23, 12 pinów, prosty, kodowanie A • Typ sygnału: HIPERFACE[®], SSI, Przyrostowy • Opis: HIPERFACE[®], ekranowanySSIPrzyrostowy • Technika przyłączeniowa: Połączenie lutowane 	STE-2312-G01	2077273
	<ul style="list-style-type: none"> • Typ przyłącza – głowica A: Gniazdo, JST, 8 pinów, prosty • Typ przyłącza – głowica B: Wtyk, M23, 12 pinów, prosty • Typ sygnału: Przyrostowy • Przewód: 0,35 m, 8 żył, PUR, bezhalogenowy • Opis: Przyrostowy, ekranowany 	STL-2312-GM35AA3	2061621
	<ul style="list-style-type: none"> • Typ przyłącza – głowica A: Gniazdo, JST, 8 pinów, prosty • Typ przyłącza – głowica B: Wtyk, M23, 12 pinów, prosty • Typ sygnału: Przyrostowy • Przewód: 1 m, 8 żył, PUR, bezhalogenowy • Opis: Przyrostowy, ekranowany 	STL-2312-G01MAA3	2061622
	<ul style="list-style-type: none"> • Typ przyłącza – głowica A: Gniazdo, JST, 8 pinów, prosty • Typ przyłącza – głowica B: Wtyk, M23, 12 pinów, prosty • Typ sygnału: Przyrostowy • Przewód: 2 m, 8 żył, PUR, bezhalogenowy • Opis: Przyrostowy, ekranowany 	STL-2312-G02MAA3	2061504

SICK W SKRÓCIE

Firma SICK należy do czołowych producentów inteligentnych czujników i rozwiązań wykorzystujących czujniki do zastosowań przemysłowych. Wyjątkowa gama produktów i usług stwarza idealną podstawę dla bezpiecznego i wydajnego sterowania procesami, ochrony ludzi przed wypadkami i unikania zanieczyszczenia środowiska.

Mamy szerokie doświadczenie w różnych branżach i znamy występujące w nich procesy oraz wymagania. Nasze inteligentne czujniki zapewniają klientom dokładnie to, czego im potrzeba. W centrach aplikacji w Europie, Azji i Ameryce Północnej rozwiązania systemowe są testowane i optymalizowane pod kątem potrzeb konkretnych klientów. Wszystko to sprawia, że jesteśmy niezawodnym dostawcą i partnerem w zakresie rozwoju.

Naszą ofertę dopełniają kompleksowe usługi: rozwiązania SICK LifeTime Services wspierają klientów w trakcie całego cyklu użytkowania maszyny i dbają o bezpieczeństwo i produktywność.

Właśnie tak rozumiemy hasło „Sensor Intelligence”.

BLISKO KLIENTA NA CAŁYM ŚWIECIE:

Osoby kontaktowe i pozostałe lokalizacje → www.sick.com