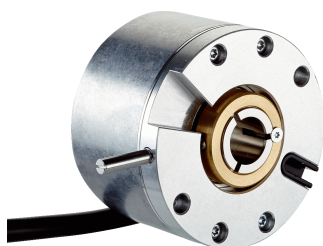


DBS60E-T3CQC1024

DBS60

ENKODERY INKREMENTALNE

SICK
Sensor Intelligence.



Rysunek może się różnić

Informacje do zamówienia

Typ	Nr artykułu
DBS60E-T3CQC1024	Na zapytanie

Więcej wersji urządzeń i akcesoriów → www.sick.com/DBS60

Szczegółowe dane techniczne

Charakterystyka bezpieczeństwa technicznego

MTTF_D (średni czas do niebezpiecznej awarii)	500 lat(a) (EN ISO 13849-1) ¹⁾
--	---

¹⁾ W przypadku tego produktu chodzi o produkt standardowy, a nie o część zabezpieczającą w rozumieniu dyrektywy maszynowej. Obliczenie na podstawie nominalnego obciążenia części, średniej temperatury otoczenia 40 °C, częstości stosowania 8760 h/rok. Wszystkie awarie elektroniczne są uważane za awarie niebezpieczne. Szczegółowe informacje — patrz dokument nr 8015532.

Wydajność

Liczba impulsów na obrót	1.024
Krok pomiarowy	≤ 90°, elektronicznie/liczba impulsów na obrót
Odchyłka kroku pomiarowego	± 18° / liczba impulsów na obrót
Granice błędów	Odchyłka kroku pomiarowego x 3
Kąt detekcji	≤ 0,5 ± 5%

Interfejsy

Interfejs komunikacyjny	Przyrostowy
Interfejs komunikacyjny – szczegóły	TTL / RS-422
Liczba kanałów sygnałowych	6-kanałowy
Czas inicjalizacji	< 5 ms ¹⁾
Częstotliwość wyjściowa	+ 300 kHz ²⁾
Prąd obciążenia	≤ 30 mA, na jeden kanał
Pobór mocy	≤ 0,5 W (bez obciążenia)

¹⁾ Po upływie tego czasu odczyty sygnału są ważne.

²⁾ Do 450 kHz na zamówienie.

Instalacja elektryczna

Typ przyłącza	Przewód, 8 żył, z wtykiem, M23, 12 pinów, uniwersalny, 0,5 m ^{1) 2)}
Napięcie zasilające	10 ... 30 V
Sygnal odniesienia, liczba	1
Sygnal odniesienia, pozycja	90°, elektryczny, powiązany logicznie z A i B
Zabezpieczenie przed zamianą biegunów	✓

¹⁾ Uniwersalne przyłącze przewodu jest tak umiejscowione, aby możliwe było jego poprowadzenie bez zagięć w kierunku kątowym lub osiowym.

²⁾ Wtyk M23 do mocowania centralnego.

³⁾ Zwarcie do innego kanału lub masy dopuszczalne przez maks. 60 s. Brak ochrony przed zwarcieniem pomiędzy kanałem a obwodem U_S.

Odporność wyjść na zwarcie	✓ ³⁾
-----------------------------------	-----------------

¹⁾ Uniwersalne przyłącze przewodu jest tak umiejscowione, aby możliwe było jego poprowadzenie bez zagięć w kierunku kątowym lub osiowym.

²⁾ Wtyk M23 do mocowania centralnego.

³⁾ Zwarcie do innego kanału lub masy dopuszczalne przez maks. 60 s. Brak ochrony przed zwarciami pomiędzy kanałem a obwodem U_S.

Mechanika

Wykonanie mechaniczne	Otwór przelotowy
Średnica wałka lub otworu	3/8" Wałek izolowany
Rodzaj kołnierza/wspornik antyrotacyjny	Montaż na kołki pasowane osiowo i promieniowo, kołek pasowany 4 mm
Masa	+ 0,25 kg ¹⁾
Materiał, wał	Stal nierdzewna z płaszczem z tworzywa sztucznego
Materiał, kołnierz	Aluminium
Materiał, obudowa	Aluminium
Materiał, przewód	PVC
Moment rozruchowy	+ 0,5 Ncm (+20 °C)
Moment obrotowy roboczy	0,4 Ncm (+20 °C)
Dopuszczalny statyczny przesuw wałka	± 0,3 mm (promieniowe) ± 0,5 mm (osiowe) ²⁾
Dopuszczalny dynamiczny przesuw wałka	± 0,1 mm (promieniowe) ± 0,2 mm (osiowe) ²⁾
Prędkość obrotowa pracy	6.000 min ⁻¹ ³⁾
Maksymalna prędkość obrotowa robocza	9.000 min ⁻¹ ⁴⁾
Moment bezwładności wirnika	50 gcm ²
Żywotność łożysk	3,6 x 10 ⁹ obrotów
Przyspieszenie kątowe	≤ 200.000 rad/s ²

¹⁾ Dotyczy enkodera z wtykiem lub przewodu z wtykiem.

²⁾ Nie dotyczy wspornika antyrotacyjnego C i K.

³⁾ Przy projektowaniu zakresu temperatur roboczych należy wziąć pod uwagę nagrzewanie własne na poziomie 2,6 K na 1000 min⁻¹.

⁴⁾ Maksymalna prędkość, która nie prowadzi do mechanicznego uszkodzenia enkodera. Możliwy wpływ na trwałość użytkową i jakość sygnału. Prosimy o przestrzeżenie maksymalnej częstotliwości wyjściowej.

Dane dotyczące otoczenia

EMC	Wg EN 61000-6-2 i EN 61000-6-3
Stopień ochrony	IP65, po stronie obudowy (IEC 60529) ¹⁾ IP65, po stronie wałka (IEC 60529)
Dopuszczalna względna wilgotność powietrza	90 % (Roszenie niedopuszczalne)
Zakres temperatury roboczej	-30 °C ... +100 °C, przy maksymalnie 3000 impulsów na obrót ²⁾
Zakres temperatur składowania	-40 °C ... +100 °C, bez opakowania
Odporność na wstrząsy	200 g, 3 ms (EN 60068-2-27)
Odporność na drgania	30 g, 10 Hz ... 2.000 Hz (EN 60068-2-6)

¹⁾ Przy zamontowanym kontrawtyku.

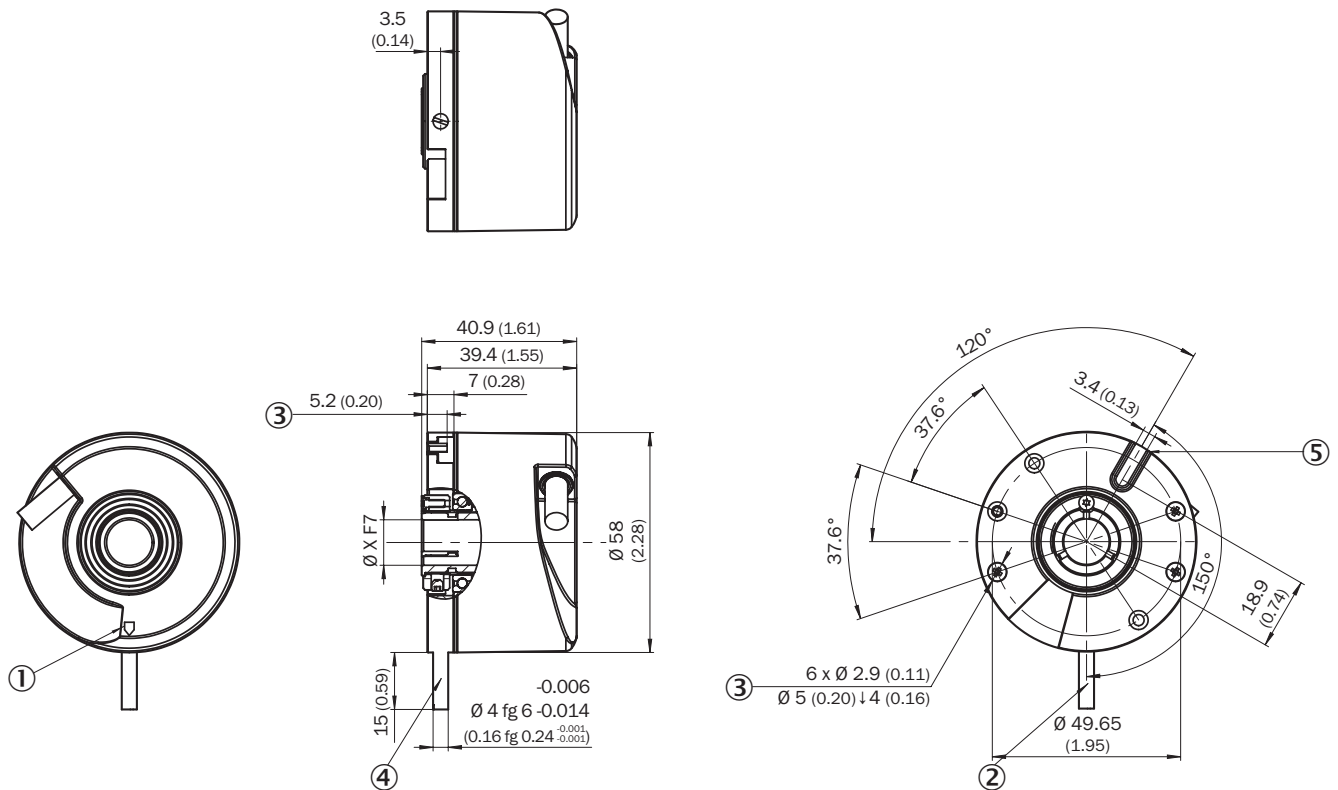
²⁾ Wartości te odnoszą się do wszystkich wykonań mechanicznych wraz z zalecanymi akcesoriami, o ile nie wskazano inaczej.

Klasyfikacje

ECLASS 5.0	27270501
-------------------	----------

ECLASS 5.1.4	27270501
ECLASS 6.0	27270590
ECLASS 6.2	27270590
ECLASS 7.0	27270501
ECLASS 8.0	27270501
ECLASS 8.1	27270501
ECLASS 9.0	27270501
ECLASS 10.0	27270501
ECLASS 11.0	27270501
ECLASS 12.0	27270501
ETIM 5.0	EC001486
ETIM 6.0	EC001486
ETIM 7.0	EC001486
ETIM 8.0	EC001486
UNSPSC 16.0901	41112113

Rysunek wymiarowy



Wymiary w mm

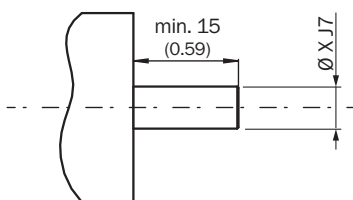
wartości XF7 – patrz tabela Średnica wałka typ otwór przelotowy, zacisk przedni

- ① oznaczenie impulsu zerowego na obudowie
- ② kołek pasowany jest oznaczeniem impulsu zerowego
- ③ głębokość
- ④ kołek można usunąć

⑤ wkładka gumowa, materiał: NBR

TypWersja z otworem przelotowym – zacisk z przodu	
DBS60x-TAxxxxxxxDBS60x-T1xxxxxxx	6 mm
DBS60x-TBxxxxxxxDBS60x-T2xxxxxxx	8 mm
DBS60x-TCxxxxxxxDBS60x-T3xxxxxxx	3/8"
DBS60x-TDxxxxxxxDBS60x-T4xxxxxxx	10 mm
DBS60x-TExxxxxxxDBS60x-T5xxxxxxx	12 mm
DBS60x-TFxxxxxxxDBS60x-T6xxxxxxx	1/2"
DBS60x-TGxxxxxxxDBS60x-T7xxxxxxx	14 mm
DBS60x-THxxxxxxxDBS60x-T8xxxxxxx	15 mm
DBS60x-TJxxxxxxx	5/8"
-	

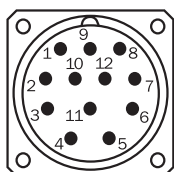
Zalecenia dotyczące montażu Wersja z otworem przelotowym – zacisk z przodu



Strona użytkownika

TypWersja z otworem przelotowym – zacisk z przodu	
DBS60x-TAxxxxxxxDBS60x-T1xxxxxxx	6 mm
DBS60x-TBxxxxxxxDBS60x-T2xxxxxxx	8 mm
DBS60x-TCxxxxxxxDBS60x-T3xxxxxxx	3/8"
DBS60x-TDxxxxxxxDBS60x-T4xxxxxxx	10 mm
DBS60x-TExxxxxxxDBS60x-T5xxxxxxx	12 mm
DBS60x-TFxxxxxxxDBS60x-T6xxxxxxx	1/2"
DBS60x-TGxxxxxxxDBS60x-T7xxxxxxx	14 mm
DBS60x-THxxxxxxxDBS60x-T8xxxxxxx	15 mm
DBS60x-TJxxxxxxx	5/8"
-	

Przyporządkowanie styków

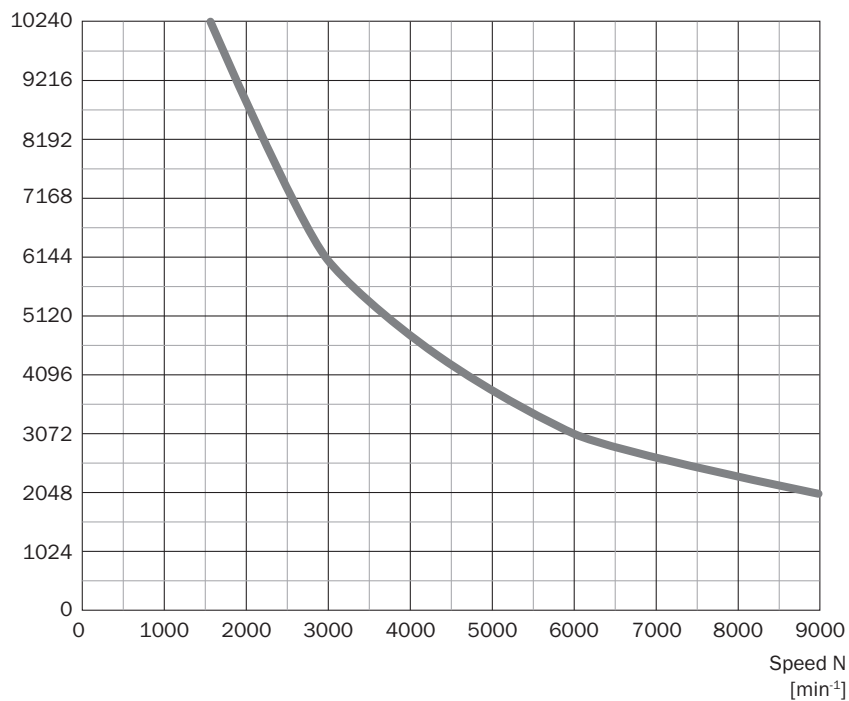


widok wtyczki urządzenia M23 na przewódie/obudowie

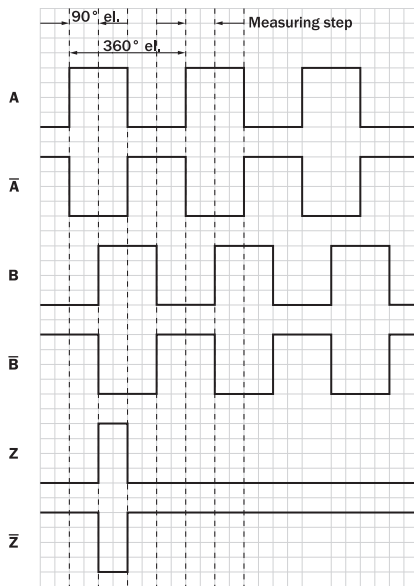
Kolor żył (przyłącze przewodu)	Wtyk M12, 8 pinów	Wtyk M23, 12 pinów	Sygnal TTL/ HTL 6-kanalowy	Objaśnienie
Brązowy	1	6	A-	Przewód sygnałowy
Biały	2	5	A	Przewód sygnałowy
Czarny	3	1	B-	Przewód sygnałowy
Różowy	4	8	B	Przewód sygnałowy
Żółty	5	4	Z-	Przewód sygnałowy
Liliowy	6	3	Z	Przewód sygnałowy
Kolor niebieski	7	10	GND	Przyłącze masy
Czerwony	8	12	+U _s	Napięcie zasilające
-	-	9	Nieprzyporządkowany	Nieprzyporządkowany
-	-	2	Nieprzyporządkowany	Nieprzyporządkowany
-	-	11	Nieprzyporządkowany	Nieprzyporządkowany
-	-	7	Nieprzyporządkowany	Nieprzyporządkowany
Ekran	Ekran	Ekran	Ekran	Ekran połączony z obudową enkodera

Wykresy

Pulses per revolution



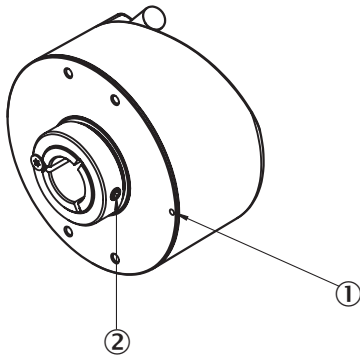
Wykresy Wyjścia sygnałów dla interfejsów elektrycznych TTL i HTL



Zgodnie z ruchem wskazówek zegara, patrząc na wałek enkodera w kierunku „A”, por. rysunek wymiarowy.

Napięcie zasilające	Wyjście
4,5 V ... 5,5 V	TTL
10 V ... 30 V	TTL
10 V ... 27 V	HTL
4,5 V ... 30 V	Uniwersalne TTL/HTL
4,5 V ... 30 V	TTL

Wskazówka dotycząca obsługi Wersja z otworem przelotowym



Uwaga! Przy zamontowanym wsporniku antyrotacyjnym oznaczenie impulsu zerowego może być zakryte przez wspornik antyrotacyjny


① Oznaczenie impulsu zerowego na kołnierzu

② Impuls zerowy aktywny, gdy śruba pierścienia zaciskowego wskazuje na oznaczenie impulsu zerowego na kołnierzu lub obudowie

Zalecane akcesoria

Więcej wersji urządzeń i akcesoriów → www.sick.com/DBS60

	Krótki opis	Typ	Nr artykułu
złącza wtykowe i przewody			
	<ul style="list-style-type: none"> Typ przyłącza – głowica A: Koniec przewodu niezakończony wtykiem Typ przyłącza – głowica B: Koniec przewodu niezakończony wtykiem Typ sygnału: SSI, Przyrostowy, HIPERFACE® Zakres dostawy: Towar na metry Przewód: 8 żył, PUR, bezhalogenowy Opis: SSI, ekranowanyPrzyrostowyHIPERFACE® 	LTG-2308-MWENC	6027529
	<ul style="list-style-type: none"> Typ przyłącza – głowica A: Koniec przewodu niezakończony wtykiem Typ przyłącza – głowica B: Koniec przewodu niezakończony wtykiem Typ sygnału: SSI, Przyrostowy Zakres dostawy: Towar na metry Przewód: 11 żył, PUR Opis: SSI, ekranowanyPrzyrostowy 	LTG-2411-MW	6027530
	<ul style="list-style-type: none"> Typ przyłącza – głowica A: Koniec przewodu niezakończony wtykiem Typ przyłącza – głowica B: Koniec przewodu niezakończony wtykiem Typ sygnału: SSI, Przyrostowy Zakres dostawy: Towar na metry Przewód: 12 żył, PUR, bezhalogenowy Opis: SSI, ekranowanyPrzyrostowy 	LTG-2512-MW	6027531
	<ul style="list-style-type: none"> Typ przyłącza – głowica A: Koniec przewodu niezakończony wtykiem Typ przyłącza – głowica B: Koniec przewodu niezakończony wtykiem Typ sygnału: SSI, TTL, HTL, Przyrostowy Zakres dostawy: Towar na metry Przewód: 12 żył, odporny na promieniowanie UV i wodę morską, PUR, bezhalogenowy Opis: SSI, ekranowanyTTLHTLPrzyrostowy 	LTG-2612-MW	6028516
	<ul style="list-style-type: none"> Typ przyłącza – głowica A: Gniazdo, M23, 12 pinów, prosty Typ przyłącza – głowica B: Koniec przewodu niezakończony wtykiem Typ sygnału: Przyrostowy Przewód: 30 m, 11 żył, PUR Opis: Przyrostowy, ekranowany 	DOL-2312-G30MLA3	2030702
	<ul style="list-style-type: none"> Typ przyłącza – głowica A: Gniazdo, M23, 12 pinów, prosty Typ przyłącza – głowica B: Koniec przewodu niezakończony wtykiem Typ sygnału: Przyrostowy Przewód: 25 m, 11 żył, PUR Opis: Przyrostowy, ekranowany 	DOL-2312-G25MLA3	2030699
	<ul style="list-style-type: none"> Typ przyłącza – głowica A: Gniazdo, M23, 12 pinów, prosty Typ przyłącza – głowica B: Koniec przewodu niezakończony wtykiem Typ sygnału: Przyrostowy Przewód: 20 m, 11 żył, PUR Opis: Przyrostowy, ekranowany 	DOL-2312-G20MLA3	2030695
	<ul style="list-style-type: none"> Typ przyłącza – głowica A: Gniazdo, M23, 12 pinów, prosty Typ przyłącza – głowica B: Koniec przewodu niezakończony wtykiem Typ sygnału: Przyrostowy Przewód: 15 m, 11 żył, PUR Opis: Przyrostowy, ekranowany 	DOL-2312-G15MLA3	2030692
	<ul style="list-style-type: none"> Typ przyłącza – głowica A: Gniazdo, M23, 12 pinów, prosty Typ przyłącza – głowica B: Koniec przewodu niezakończony wtykiem Typ sygnału: Przyrostowy Przewód: 10 m, 11 żył, PUR Opis: Przyrostowy, ekranowany 	DOL-2312-G10MLA3	2030688
	<ul style="list-style-type: none"> Typ przyłącza – głowica A: Gniazdo, M23, 12 pinów, prosty Typ przyłącza – głowica B: Koniec przewodu niezakończony wtykiem Typ sygnału: Przyrostowy Przewód: 7 m, 11 żył, PUR Opis: Przyrostowy, ekranowany 	DOL-2312-G07MLA3	2030685
	<ul style="list-style-type: none"> Typ przyłącza – głowica A: Gniazdo, M23, 12 pinów, prosty Typ przyłącza – głowica B: Koniec przewodu niezakończony wtykiem Typ sygnału: Przyrostowy Przewód: 2 m, 11 żył, PUR Opis: Przyrostowy, ekranowany 	DOL-2312-G02MLA3	2030682
	<ul style="list-style-type: none"> Typ przyłącza – głowica A: Gniazdo, M23, 12 pinów, kątowy, kodowanie A Typ sygnału: HIPERFACE®, SSI, Przyrostowy Opis: HIPERFACE®, ekranowanySSIPrzyrostowy 	DOS-2312-W01	2072580

	Krótki opis	Typ	Nr artykułu
	<ul style="list-style-type: none">• Technika przyłączeniowa: Połączenie lutowane• Typ przyłącza – głowica A: Gniazdo, M23, 12 pinów, prosty, kodowanie A• Typ sygnału: HIPERFACE[®], SSI, Przyrostowy• Opis: HIPERFACE[®], ekranowanySSI Przyrostowy• Technika przyłączeniowa: Połączenie lutowane	DOS-2312-G02	2077057

SICK W SKRÓCIE

Firma SICK należy do czołowych producentów inteligentnych czujników i rozwiązań wykorzystujących czujniki do zastosowań przemysłowych. Wyjątkowa gama produktów i usług stwarza idealną podstawę dla bezpiecznego i wydajnego sterowania procesami, ochrony ludzi przed wypadkami i unikania zanieczyszczenia środowiska.

Mamy szerokie doświadczenie w różnych branżach i znamy występujące w nich procesy oraz wymagania. Nasze inteligentne czujniki zapewniają klientom dokładnie to, czego im potrzeba. W centrach aplikacji w Europie, Azji i Ameryce Północnej rozwiązania systemowe są testowane i optymalizowane pod kątem potrzeb konkretnych klientów. Wszystko to sprawia, że jesteśmy niezawodnym dostawcą i partnerem w zakresie rozwoju.

Naszą ofertę dopełniają kompleksowe usługi: rozwiązania SICK LifeTime Services wspierają klientów w trakcie całego cyklu użytkowania maszyny i dbają o bezpieczeństwo i produktywność.

Właśnie tak rozumiemy hasło „Sensor Intelligence”.

BLISKO KLIENTA NA CAŁYM ŚWIECIE:

Osoby kontaktowe i pozostałe lokalizacje → www.sick.com