



# ZLD18-2PZDE8

Z18 Simple Sense

FOTOPRZEKAŹNIKI

**SICK**  
Sensor Intelligence.



Rysunek może się różnić



### Informacje do zamówienia

Typ	Nr artykułu
ZLD18-2PZDE8	1152003

artykuł objęty zakresem dostawy: BEF-MU-M18\*1 (2)

Więcej wersji urządzeń i akcesoriów → [www.sick.com/Z18\\_Simple\\_Sense](http://www.sick.com/Z18_Simple_Sense)

### Szczegółowe dane techniczne

#### Cechy

<b>Zasada działania</b>	Fotoprzekaźnik refleksyjny
<b>Szczegóły zasady działania</b>	Z odstępem minimalnym od odbłyśnika (układ dwusoczewkowy)
<b>Wymiary (szer. x wys. x głęb.)</b>	13,6 mm x 34,8 mm x 21,9 mm
<b>Kształt korpusu (wyjście wiązki światła)</b>	Hybrydowa
<b>Sposób zamocowania</b>	M18, głowica/z boku (24,1 ... 25,4 mm)
<b>Kolor obudowy</b>	Kolor niebieski
<b>Maks. zasięg wykrywania</b>	0 m ... 5 m <sup>1)</sup>
<b>Zasięg wykrywania</b>	0 m ... 4,2 m <sup>1)</sup>
<b>Rodzaj światła</b>	Widzialne światło czerwone
<b>Nadajnik światła</b>	LED
<b>Rozmiar plamki świetlnej (odległość)</b>	Ø 125 mm (1.000 mm)
<b>Długość fali</b>	625 nm

<sup>1)</sup> Odbłyśnik PL80A.

#### Mechanika/elektryka

<b>Napięcie zasilające U<sub>B</sub></b>	10 V DC ... 30 V DC
<b>Tętnienia resztkowe</b>	< 10 %
<b>Pobór prądu</b>	≤ 15 mA <sup>1)</sup>
<b>Wyjście przełączające</b>	PNP

<sup>1)</sup> Bez obciążenia.

<sup>2)</sup> Czas biegu sygnału przy obciążeniu rezystancyjnym.

<sup>3)</sup> Przy relacji światło/ciemność 1:1.

<sup>4)</sup> A = przyłącza U<sub>y</sub> z zabezpieczeniem przed zmianą biegunowości.

<sup>5)</sup> B = zabezpieczenie wejścia i wyjścia przed zamianą biegunów.

<sup>6)</sup> D = wyjścia zabezpieczone przed przetężeniami i zwarciami.

<b>Tryb przełączania</b>	Załączany przez światło
<b>Wyjście przełączające – szczegóły</b>	
Wyjście przełączające Q1	PNP, Załączany przez światło
Wyjście przełączające Q2	Niepołączony
<b>Prąd wyjściowy I<sub>maks.</sub></b>	100 mA
<b>Czas odpowiedzi</b>	≤ 500 μs <sup>2)</sup>
<b>Częstotliwość przełączania</b>	1.000 kHz <sup>3)</sup>
<b>Typ przyłącza</b>	Przyłącze zaciskowe Wago 733-104, 4-pinowe, 1.000 mm
<b>Materiał przewodu</b>	Tworzywo sztuczne, PVC
<b>Przekrój poprzeczny przewodu</b>	0,13 mm <sup>2</sup>
<b>Układy zabezpieczające</b>	A <sup>4)</sup> B <sup>5)</sup> D <sup>6)</sup>
<b>Klasa ochrony</b>	III
<b>Masa</b>	4,54 g
<b>Filtr polaryzacyjny</b>	✓
<b>Materiał obudowy</b>	Tworzywo sztuczne, ABS
<b>Materiał układu optycznego</b>	Tworzywo sztuczne, PMMA
<b>Stopień ochrony</b>	IP67
<b>Temperatura otoczenia podczas pracy</b>	-40 °C ... +55 °C
<b>Temperatura otoczenia podczas przechowywania</b>	-40 °C ... +70 °C
<b>Nr pliku UL</b>	E189383

<sup>1)</sup> Bez obciążenia.

<sup>2)</sup> Czas biegu sygnału przy obciążeniu rezystancyjnym.

<sup>3)</sup> Przy relacji światło/ciemność 1:1.

<sup>4)</sup> A = przyłącza U<sub>V</sub> z zabezpieczeniem przed zmianą biegunowości.

<sup>5)</sup> B = zabezpieczenie wejścia i wyjścia przed zamianą biegunów.

<sup>6)</sup> D = wyjścia zabezpieczone przed przetężeniami i zwarciami.

### Rodzaj przyłącza / przyporządkowanie przyłączy

<b>Typ przyłącza</b>	Przyłącze zaciskowe Wago 733-104, 4-pinowe, 1.000 mm
<b>Typ przyłącza – szczegóły</b>	
Przekrój poprzeczny przewodu	0,13 mm <sup>2</sup>
Materiał przewodu	Tworzywo sztuczne
<b>Przyporządkowanie przyłączy</b>	
BN 1	+ (L+)
OG 2	Q <sub>1</sub>
BU 3	- (M)
WH 4	Not connected

### Certyfikaty

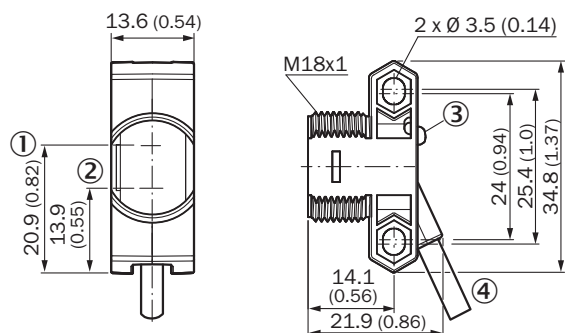
<b>EU declaration of conformity</b>	✓
<b>UK declaration of conformity</b>	✓
<b>ACMA declaration of conformity</b>	✓

Moroccan declaration of conformity	✓
China-RoHS	✓

### Klasyfikacje

ECLASS 5.0	27270902
ECLASS 5.1.4	27270902
ECLASS 6.0	27270902
ECLASS 6.2	27270902
ECLASS 7.0	27270902
ECLASS 8.0	27270902
ECLASS 8.1	27270902
ECLASS 9.0	27270902
ECLASS 10.0	27270902
ECLASS 11.0	27270902
ECLASS 12.0	27270902
ETIM 5.0	EC002717
ETIM 6.0	EC002717
ETIM 7.0	EC002717
ETIM 8.0	EC002717
UNSPSC 16.0901	39121528

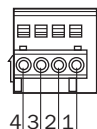
### Rysunek wymiarowy



Wymiary w mm

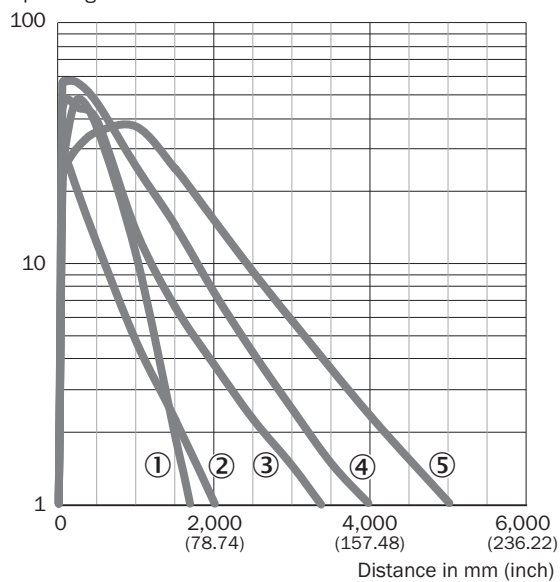
- ① oś optyczna, nadajnik
- ② oś optyczna, odbiornik
- ③ dioda LED sygnalizująca stan
- ④ Przyłącze

Przyporządkowanie przyłączy, patrz Dane techniczne: Rodzaj przyłączy / Przyporządkowanie przyłączy



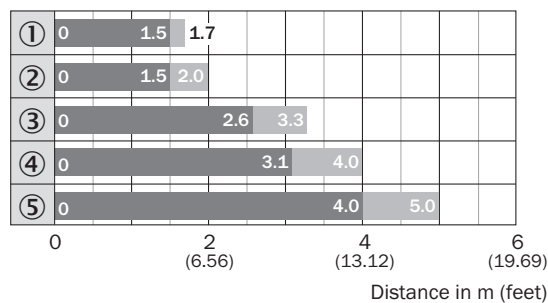
### Charakterystyka

Operating reserve



- ① odbłyśnik PL23 FT
- ② Odbłyśnik PL20A
- ③ odbłyśnik PL250
- ④ Odbłyśnik PL40A
- ⑤ odbłyśnik PL80A



### Wykres zasięgu wykrywania



- Sensing range
- Sensing range max.
- ① odbłyśnik PL23 FT
- ② Odbłyśnik PL20A
- ③ odbłyśnik PL250
- ④ Odbłyśnik PL40A
- ⑤ odbłyśnik PL80A

### Zalecane akcesoria

Więcej wersji urządzeń i akcesoriów → [www.sick.com/Z18\\_Simple\\_Sense](http://www.sick.com/Z18_Simple_Sense)

	Krótki opis	Typ	Nr artykułu
Systemy montażowe			
	<ul style="list-style-type: none"> <li><b>Opis:</b> Uniwersalny kątownik mocujący do odbłyśników</li> <li><b>Wymiary (szer. x wys. x dług.):</b> 85 mm x 90 mm x 35 mm</li> <li><b>Materiał:</b> Stal</li> <li><b>Szczegóły:</b> Stal, ocynkowana</li> <li><b>Przeznaczone do:</b> C110A, P250, PL20, PL30A, PL40A, PL80A</li> </ul>	BEF-WN-REFX	2064574
Odbłyśniki i elementy optyczne			
	<ul style="list-style-type: none"> <li><b>Opis:</b> Prostokątny, przykręcany</li> <li><b>Wymiary:</b> 51 mm 61 mm</li> <li><b>Temperatura otoczenia podczas pracy:</b> -30 °C ... +65 °C</li> </ul>	P250	5304812

## SICK W SKRÓCIE

Firma SICK należy do czołowych producentów inteligentnych czujników i rozwiązań wykorzystujących czujniki do zastosowań przemysłowych. Wyjątkowa gama produktów i usług stwarza idealną podstawę dla bezpiecznego i wydajnego sterowania procesami, ochrony ludzi przed wypadkami i unikania zanieczyszczenia środowiska.

Mamy szerokie doświadczenie w różnych branżach i znamy występujące w nich procesy oraz wymagania. Nasze inteligentne czujniki zapewniają klientom dokładnie to, czego im potrzeba. W centrach aplikacji w Europie, Azji i Ameryce Północnej rozwiązania systemowe są testowane i optymalizowane pod kątem potrzeb konkretnych klientów. Wszystko to sprawia, że jesteśmy niezawodnym dostawcą i partnerem w zakresie rozwoju.

Naszą ofertę dopełniają kompleksowe usługi: rozwiązania SICK LifeTime Services wspierają klientów w trakcie całego cyklu użytkowania maszyny i dbają o bezpieczeństwo i produktywność.

**Właśnie tak rozumiemy hasło „Sensor Intelligence”.**

## BLISKO KLIENTA NA CAŁYM ŚWIECIE:

Osoby kontaktowe i pozostałe lokalizacje → [www.sick.com](http://www.sick.com)