



# WS/WE24-2S01

## W24

FOTOPRZEKAŹNIKI

**SICK**  
Sensor Intelligence.



## Informacje do zamówienia

Typ	Nr artykułu
WS/WE24-2S01	1023549

Więcej wersji urządzeń i akcesoriów → [www.sick.com/W24](http://www.sick.com/W24)

Rysunek może się różnić



## Szczegółowe dane techniczne

## Cechy

<b>Zasada działania</b>	Fotoprzekaźnik barierowy
<b>Wymiary (szer. x wys. x głęb.)</b>	27 mm x 87,5 mm x 65 mm
<b>Kształt korpusu (wyjście wiązki światła)</b>	Prostopadłościenny
<b>Maks. zasięg wykrywania</b>	0 m ... 60 m
<b>Zasięg wykrywania</b>	0 m ... 50 m
<b>Ognisko</b>	Ok. 1°
<b>Rodzaj światła</b>	Widzialne światło czerwone
<b>Nadajnik światła</b>	LED <sup>1)</sup>
<b>Rozmiar plamki świetlnej (odległość)</b>	Ø 700 mm (50 m)
<b>Kąt rozproszenia</b>	Ok. 1°
<b>Rodzaj ustawiania</b>	Potencjometr
<b>Wyjście alarmowe</b>	✓
<b>Cechy szczególne</b>	Dynamiczne ogrzewanie szybki przedniej Szybka przednia ze szkła

<sup>1)</sup> Średnia żywotność 100 000 godz. przy T<sub>U</sub> = +25 °C.

## Mechanika/elektryka

<b>Napięcie zasilające <math>U_B</math></b>	10 V DC ... 30 V DC <sup>1)</sup>
<b>Tętnienia resztkowe</b>	< 5 V <sub>ss</sub> <sup>2)</sup>
<b>Pobór prądu, nadajnik</b>	≤ 150 mA <sup>3)</sup>
<b>Pobór prądu, odbiornik</b>	≤ 140 mA <sup>3)</sup>
<b>Wyjście przełączające</b>	NPN, PNP
<b>Tryb przełączania</b>	Załączany na jasno/ciemno
<b>Wybór rodzaju funkcji wyjścia</b>	Możliwość wyboru za pomocą przełącznika PNP/NPN, do wyboru, przełącznikiem jasno/ciemno
<b>Prąd wyjściowy <math>I_{maks.}</math></b>	≤ 100 mA
<b>Czas odpowiedzi</b>	≤ 500 μs <sup>4)</sup>
<b>Częstotliwość przełączania</b>	1.000 Hz <sup>5)</sup>
<b>Kąt odbioru</b>	Ok. 2,5°
<b>Typ przyłącza</b>	Wtyczka M12, 5-pinowa
<b>Układy zabezpieczające</b>	A <sup>6)</sup> C <sup>7)</sup> D <sup>8)</sup>
<b>Klasa ochrony</b>	II <sup>9)</sup>
<b>Masa</b>	700 g
<b>Ogrzewanie przedniej szyby</b>	✓ <sup>10)</sup>
<b>Materiał obudowy</b>	Metal, Cynkowy odlew ciśnieniowy
<b>Materiał układu optycznego</b>	Szkló, Szkló
<b>Stopień ochrony</b>	IP67
<b>Wejście testowe, nadajnik wyłączony</b>	TE po 0 V
<b>Temperatura otoczenia podczas pracy</b>	-40 °C ... +60 °C
<b>Temperatura otoczenia podczas przechowywania</b>	-40 °C ... +75 °C
<b>Numer katalogowy poszczególnych elementów</b>	2026925 WS24-2D530S01 2026926 WE24-2V530S01

<sup>1)</sup> Wartości graniczne podczas pracy w sieci zabezpieczonej przed zwarciami maks. 8 A.

<sup>2)</sup> Nie może przekraczać lub spadać poniżej tolerancji  $U_y$ .

<sup>3)</sup> Bez obciążenia.

<sup>4)</sup> Czas biegu sygnału przy obciążeniu rezystancyjnym.

<sup>5)</sup> Przy relacji światło/ciemność 1:1.

<sup>6)</sup> A = przyłącza  $U_y$  z zabezpieczeniem przed zmianą biegunowości.

<sup>7)</sup> C = tłumienie impulsów zakłócających.

<sup>8)</sup> D = wyjścia zabezpieczone przed przetężeniami i zwarciami.

<sup>9)</sup> Napięcie znamionowe: 50 V DC.

<sup>10)</sup> Dynamiczna, wysoka moc ogrzewania, zastosowanie w szybko zmieniających się temperaturach w zakresie -5 °C ... +10 °C, materiał szyby przedniej: szkło.

## Charakterystyka bezpieczeństwa technicznego

<b>MTTF<sub>D</sub></b>	423 lat(a)
<b>DC<sub>avg</sub></b>	0 %

## Certyfikaty

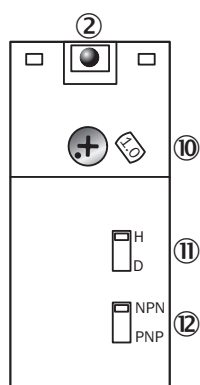
<b>EU declaration of conformity</b>	✓
-------------------------------------	---

UK declaration of conformity	✓
ACMA declaration of conformity	✓
Moroccan declaration of conformity	✓
China-RoHS	✓
Certyfikat bezpieczeństwa fotobiologicznego (DIN EN 62471)	✓

Klasyfikacje

ECLASS 5.0	27270901
ECLASS 5.1.4	27270901
ECLASS 6.0	27270901
ECLASS 6.2	27270901
ECLASS 7.0	27270901
ECLASS 8.0	27270901
ECLASS 8.1	27270901
ECLASS 9.0	27270901
ECLASS 10.0	27270901
ECLASS 11.0	27270901
ECLASS 12.0	27270901
ETIM 5.0	EC002716
ETIM 6.0	EC002716
ETIM 7.0	EC002716
ETIM 8.0	EC002716
UNSPSC 16.0901	39121528

Możliwości ustawiania WT24-2, WL24-2, WS/WE24-2, DC

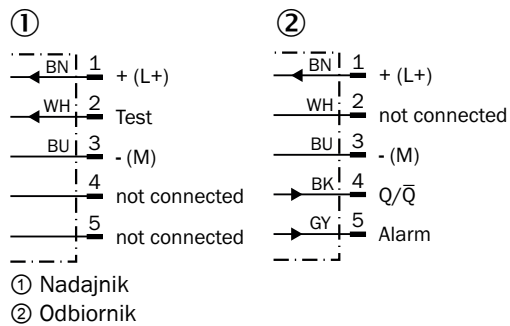


- ② sygnalizacja odbioru
- ⑩ ustawienie: zasięg wykrywania (WT) / czułość (WL, WS/WE)
- ⑪ przełącznik załączania przez światło/ciemność
- ⑫ przełącznik NPN/PNP

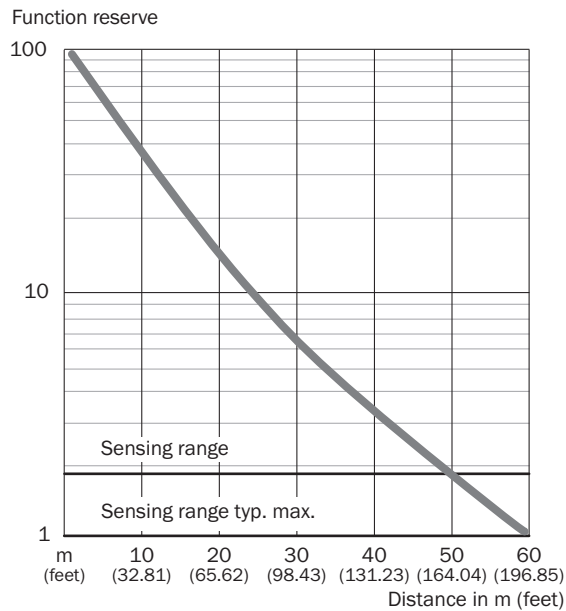
## Typ przyłącza



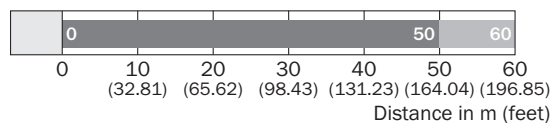
## Schemat elektryczny Cd-119



## Charakterystyka WS/WE24-2

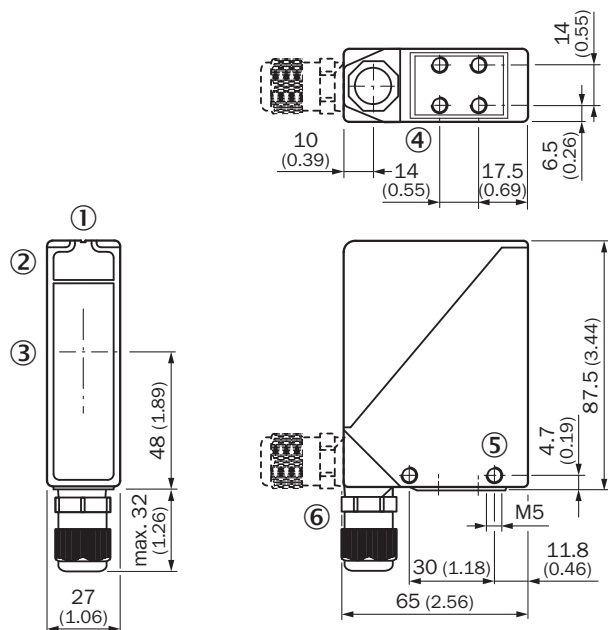


### Wykres zasięgu wykrywania WS/WE24-2



■ Sensing range    ■ Sensing range max.

### Rysunek wymiarowy WS/WE24-2





Wymiary w mm

- ① rowek celownika
- ② sygnalizacja odbioru
- ③ środek osi optycznej
- ④ gwint mocujący M5, głębokość 6 mm
- ⑤ gwint mocujący M5, przelotowy
- ⑥ złącze gwintowane M16 lub wtyk obracany o 90°

### Zalecane akcesoria

Więcej wersji urządzeń i akcesoriów → [www.sick.com/W24](http://www.sick.com/W24)

	Krótki opis	Typ	Nr artykułu
złącza wtykowe i przewody			
	<ul style="list-style-type: none"> <li>• <b>Typ przyłącza – głowica A:</b> Gniazdo, M12, 5 pinów, prosty, kodowanie A</li> <li>• <b>Typ przyłącza – głowica B:</b> Koniec przewodu niezakończony wtykiem</li> <li>• <b>Typ sygnału:</b> Przewód czujnika/elementu wykonawczego</li> <li>• <b>Przewód:</b> 5 m, 5 żył, PVC</li> <li>• <b>Opis:</b> Przewód czujnika/elementu wykonawczego, nieekranowany</li> <li>• <b>Obszar zastosowania:</b> Obszar chemikaliów, strefy nieobciążone</li> </ul>	YF2A15-050VB5XLE-AX	2096240

	Krótki opis	Typ	Nr artykułu
Systemy montażowe			
	<ul style="list-style-type: none"><li>• <b>Opis:</b> Uchwyt montażowy, duży</li><li>• <b>Materiał:</b> Stal nierdzewna</li><li>• <b>Szczegóły:</b> Stal nierdzewna</li><li>• <b>Zakres dostawy:</b> Bez materiałów do zamocowania czujnika</li><li>• <b>Przeznaczone do:</b> W24-2</li></ul>	BEF-WG-W24	4026324

## SICK W SKRÓCIE

Firma SICK należy do czołowych producentów inteligentnych czujników i rozwiązań wykorzystujących czujniki do zastosowań przemysłowych. Wyjątkowa gama produktów i usług stwarza idealną podstawę dla bezpiecznego i wydajnego sterowania procesami, ochrony ludzi przed wypadkami i unikania zanieczyszczenia środowiska.

Mamy szerokie doświadczenie w różnych branżach i znamy występujące w nich procesy oraz wymagania. Nasze inteligentne czujniki zapewniają klientom dokładnie to, czego im potrzeba. W centrach aplikacji w Europie, Azji i Ameryce Północnej rozwiązania systemowe są testowane i optymalizowane pod kątem potrzeb konkretnych klientów. Wszystko to sprawia, że jesteśmy niezawodnym dostawcą i partnerem w zakresie rozwoju.

Naszą ofertę dopełniają kompleksowe usługi: rozwiązania SICK LifeTime Services wspierają klientów w trakcie całego cyklu użytkowania maszyny i dbają o bezpieczeństwo i produktywność.

**Właśnie tak rozumiemy hasło „Sensor Intelligence”.**

## BLISKO KLIENTA NA CAŁYM ŚWIECIE:

Osoby kontaktowe i pozostałe lokalizacje → [www.sick.com](http://www.sick.com)