



MLG05N-1645N10501

MLG-2

KURTYNY POMIAROWE

SICK
Sensor Intelligence.



Informacje do zamówienia

Typ	Nr artykułu
MLG05N-1645N10501	1217339

Więcej wersji urządzeń i akcesoriów → www.sick.com/MLG-2

Rysunek może się różnić



Szczegółowe dane techniczne

Cechy

Wersja urządzenia	ProNet - Advanced functionality incl. fieldbus
Typ czujnika	Nadajnik/odbiornik
Najmniejszy wykrywalny obiekt (MDO)	5 mm, 9 mm ^{1) 2) 3)}
Odstęp między wiązkami	5 mm
Rodzaj synchronizacji	Przewód
Liczba wiązek	330
Wysokość pola detekcji	1.645 mm
Funkcje oprogramowania (domyślne)	
Q ₁	Kontrola obecności
Adres	—
Prędkość przesyłania danych: RS-485	—
Tryb pracy	
Standard	✓
Transparent	✓
Odporność na pył i światło słoneczne	✓
Funkcja	
Wiązka krzyżowa	✓
Blokowanie wiązek	✓
Skanowanie z dużą prędkością	✓
Wysoka dokładność pomiaru	✓
Zastosowania	

¹⁾ MDO (najmniejszy wykrywalny obiekt) przy wysokiej dokładności pomiaru.

²⁾ MDO (najmniejszy wykrywalny obiekt) przy standardowej dokładności pomiaru.

³⁾ W zależności od odstępu między wiązkami bez ustawienia wiązki krzyżowej.

Wyjście przełączające	Object recognition/object width Object recognition Height classification Hole detection/hole size- Outside dimension/inside dimension Object position Hole position Definicja stref
Interfejs danych	Wykrywanie obiektów Hole detection Object height measurement Measurement of external di- mension Measurement of inside dimension Measurement of object position Measurement of ho- le position
W zakresie dostawy	1 × nadajnik 1 × odbiornik 1 x Moduł sieci przemysłowej 4/6 × uchwyty QuickFix (od wysokości monitorowania 2 m 6 uchwytów QuickFix) 1 × instrukcja szybkiego uruchomienia

1) MDO (najmniejszy wykrywalny obiekt) przy wysokiej dokładności pomiaru.

2) MDO (najmniejszy wykrywalny obiekt) przy standardowej dokładności pomiaru.

3) W zależności od odstępów między wiązkami bez ustawienia wiązki krzyżowej.

Mechanika/elektryka

Nadajnik światła	LED, światło podczerwone
Długość fali	850 nm
Napięcie zasilające U_V	DC 19,2 V ... 28,8 V ¹⁾
Pobór prądu, nadajnik	71,5 mA ²⁾
Pobór prądu, odbiornik	186 mA ²⁾
Pobór prądu modułu sieci przemysłowej	115 mA
Tętnienia resztkowe	< 5 V _{ss}
Prąd wyjściowy $I_{maks.}$	100 mA
Obciążenie wyjściowe, pojemnościowe	100 nF
Obciążenie wyjściowe, indukcyjne	1 H
Czas inicjalizacji	< 1 s
Wyjście przełączające	Push-Pull: PNP/NPN
Typ przyłącza	Wtyk M12, 5-biegunowy, 0,22 m Wtyk M12, 12-biegunowy, 0,21 m
Materiał obudowy	Aluminium
Wskazanie	LED
Stopień ochrony	IP65, IP67 ³⁾
Układy zabezpieczające	Przyłącza U_V z zabezpieczeniem przed zmianą polaryzacji Wyjście Q chronione przed zwarceniem Tłumienie impulsów zakłócających
Klasa ochrony	III
Masa	3,549 kg
Szyba przednia	PMMA
Opcja	Brak
Nr pliku UL	NRKH.E181493 (czujnik)

1) Bez obciążenia.

2) Bez obciążenia przy 24 V.

3) Praca na zewnątrz tylko z zewnętrzną obudową ochronną.

Wydajność

Zasięg maksymalny	7 m ¹⁾
Zasięg minimalny	≥ 0 m
Zasięg roboczy	5 m
Czas odpowiedzi	26,7 ms ²⁾

¹⁾ Brak rezerwy dla czynników zewnętrznych i starzenia się diody.

²⁾ Bez dużej prędkości.

Interfejs komunikacyjny

PROFINET	✓
Wyjście cyfrowe	Q ₁
Liczba	1

Dane dotyczące otoczenia

Odporność na wstrząsy	Ciągłe udary 10 g, 16 ms, 1000 uderzeń Pojedyncze udary 15 g, 11 ms, 3 na każdą oś
Odporność na drgania	Drgania sinusoidalne 10–150 Hz 5 g
EMC	EN 60947-5-2
Odporność na światło zewnętrzne	Bezpośrednie: 150.000 lx ¹⁾ Pośrednie: 200.000 lx ²⁾
Temperatura otoczenia podczas pracy	-30 °C ... +55 °C
Temperatura otoczenia podczas przechowywania	-40 °C ... +70 °C

¹⁾ Tryb Outdoor.

²⁾ Odporność na światło równomierne: niebezpośrednio.

Certyfikaty

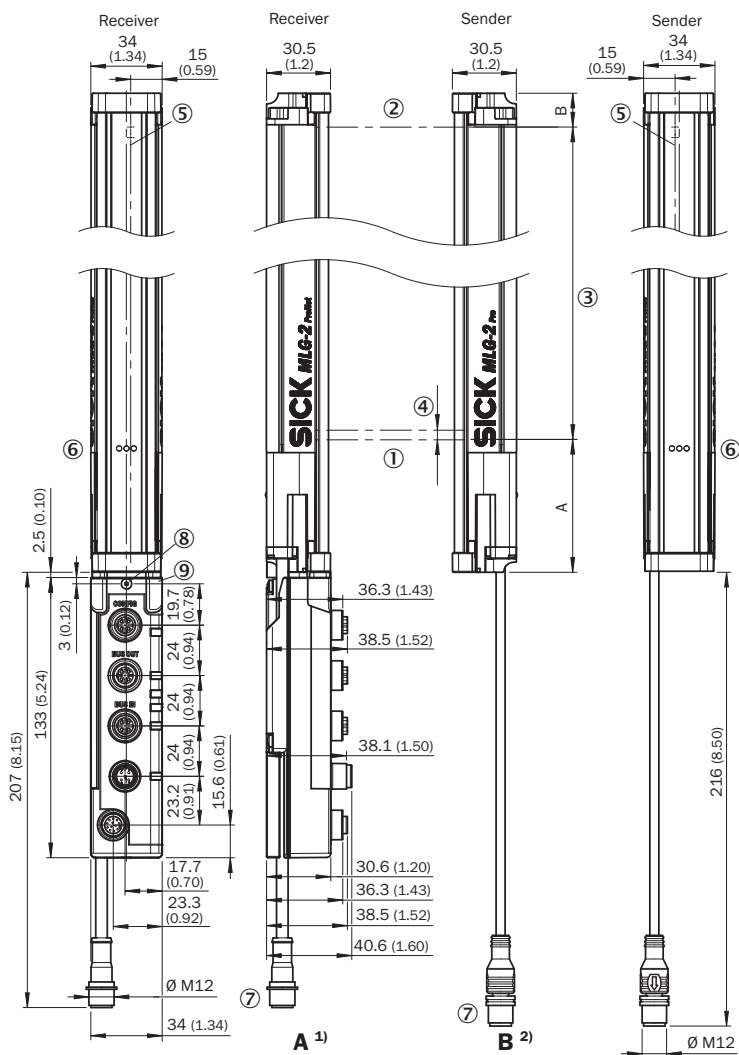
EU declaration of conformity	✓
UK declaration of conformity	✓
ACMA declaration of conformity	✓
Moroccan declaration of conformity	✓
China-RoHS	✓
Certyfikat cULus	✓
Bezpieczeństwa fotobiologicznego (IEC EN 62471)	✓

Klasyfikacje

ECLASS 5.0	27270910
ECLASS 5.1.4	27270910
ECLASS 6.0	27270910
ECLASS 6.2	27270910
ECLASS 7.0	27270910
ECLASS 8.0	27270910
ECLASS 8.1	27270910
ECLASS 9.0	27270910
ECLASS 10.0	27270910

ECLASS 11.0	27270910
ECLASS 12.0	27270910
ETIM 5.0	EC002549
ETIM 6.0	EC002549
ETIM 7.0	EC002549
ETIM 8.0	EC002549
UNSPSC 16.0901	39121528

Rysunek wymiarowy



	A ¹⁾	B ²⁾
Beam separation 2.5 mm	62.25 (2.45)	17.15 (0.68)
Beam separation 5 mm	63.3 (2.49)	16.1 (0.63)
Beam separation 10 mm	68.3 (2.69)	16.1 (0.63)
Beam separation 20 mm	68.3 (2.69)/78.3 (3.08) ³⁾	16.1 (0.63)
Beam separation 25 mm	83.3 (3.28)	16.1 (0.63)
Beam separation 30 mm	88.3 (2.69)	16.1 (0.63)
Beam separation 50 mm	108.3 (4.26)	16.1 (0.63)

¹⁾ Distance: MLG-2 edge - first beam

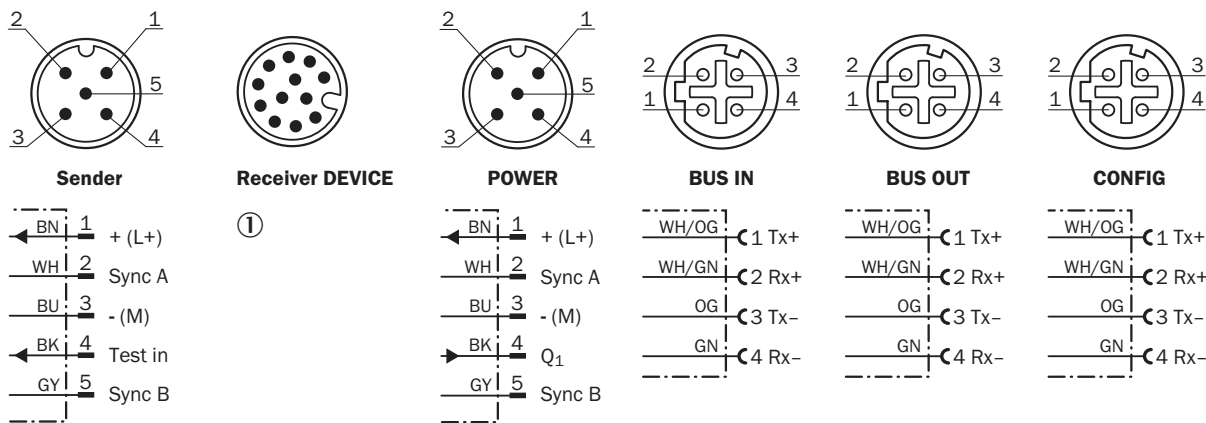
²⁾ Distance: MLG-2 edge - last beam

³⁾ MLG20x-xx40: 68.3 mm
MLG20x-xx80: 78.3 mm

Wymiary w mm

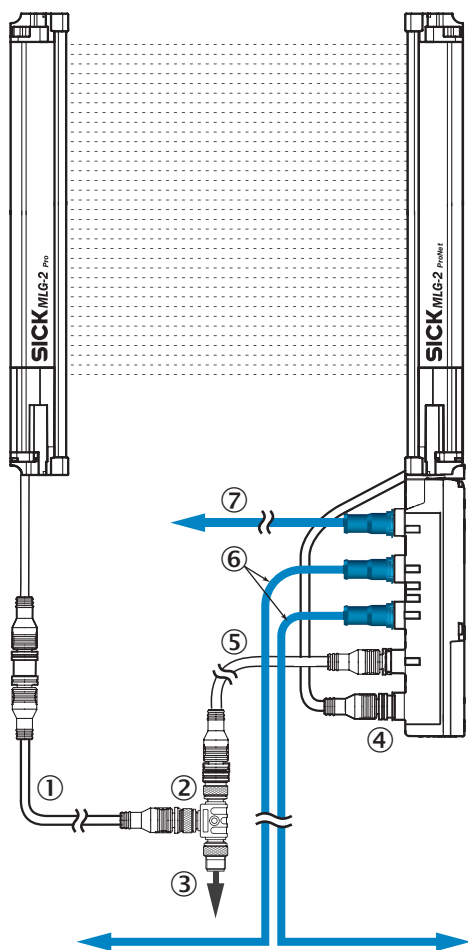
- ① pierwsza wiązka świetlna
- ② ostatnia wiązka
- ③ wysokość pola detekcji (patrz Dane techniczne)
- ④ Odstęp między wiązkami
- ⑤ oś optyczna
- ⑥ sygnalizacja stanu: dioda LED zielona, żółta, czerwona
- ⑦ Przyłącze
- ⑧ Śruba zabezpieczająca M4, moment obrotowy 0,5 nm
- ⑨ do trzpieni gwintowanych M4, moment obrotowy 0,5 nm

Typ przyłącza i schemat połączeń PROFINET, EtherCAT®, EtherNet/IP



① Connection to fieldbus module

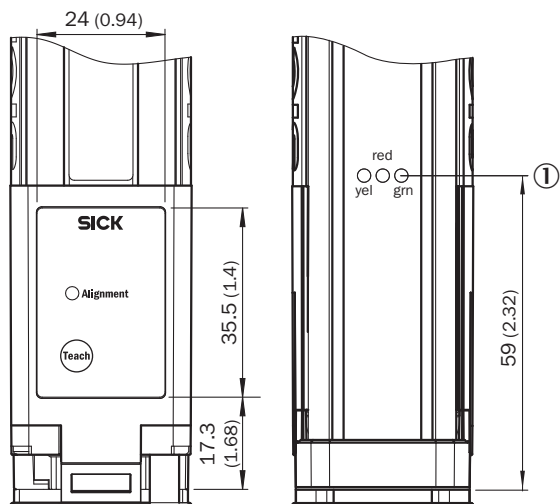
Przyrządowanie przyłączy Ethernet



- ① przewód łączący nadajnika (2096010)
- ② Trójnik
- ③ przewód podłączeniowy (2096240)
- ④ przyłącze odbiornika „DEVICE”

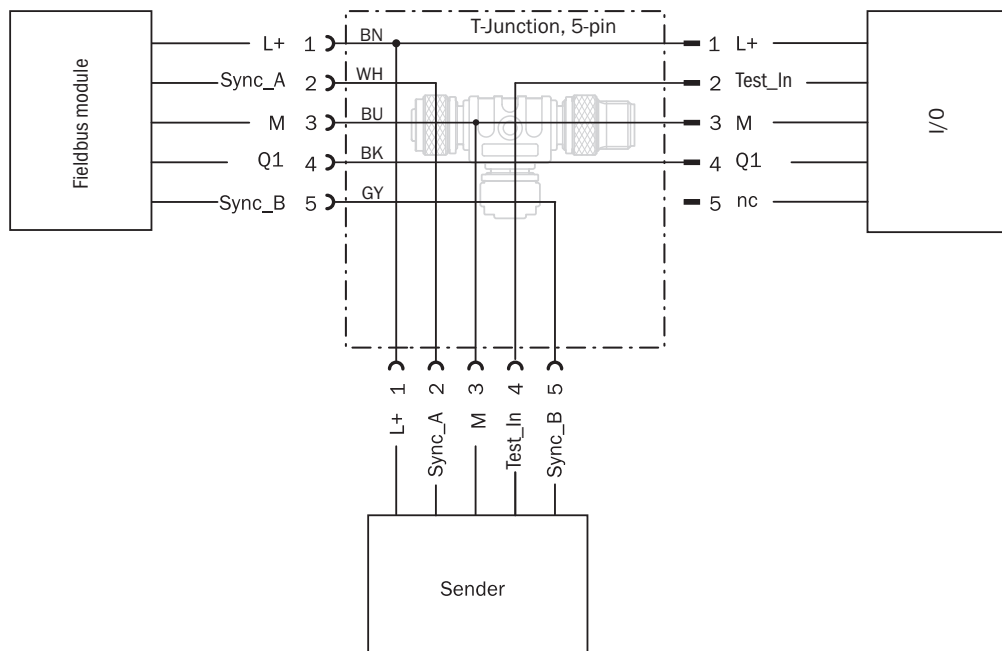
- ⑤ przewód łączący „POWER” (2096010)
- ⑥ ethernetowy przewód łączący „BUS IN, BUS OUT”
- ⑦ ethernetowy przewód łączący „CONFIG”

Możliwości ustawiania








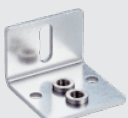
① sygnalizacja stanu: dioda LED zielona, żółta, czerwona

Schemat elektryczny Trójnik



Zalecane akcesoria

Więcej wersji urządzeń i akcesoriów → www.sick.com/MLG-2

	Krótki opis	Typ	Nr artykułu
złącza wtykowe i przewody			
	<ul style="list-style-type: none"> Typ przyłącza – głowica A: Gniazdo, M12, 5 pinów, kodowanie A Typ przyłącza – głowica B: Gniazdo, M12, 5 pinów, kodowanie A Typ przyłącza – głowica C: Wtyk, M12, 4 piny, kodowanie A Opis: Nieekranowany Wskazówka: Przyłącze główne – typ przyłącza 	SBO-02G12-SM	6029305
	<ul style="list-style-type: none"> Typ przyłącza – głowica A: Wtyk, M12, 4 piny, kodowanie D Typ przyłącza – głowica B: Wtyk, M12, 4 piny, kodowanie D Typ sygnału: Ethernet Przewód: 5 m, 4 żyły, PUR, bezhalogenowy Opis: Ethernet, skręcany parami, ekranowany Dopuszczalny przekrój przewodu: $\geq 0,25 \text{ mm}^2$ Obszar zastosowania: Obszar smarowania olejem/środkiem smarnym 	YM2D24-050E-A2M2D24	6034422
	<ul style="list-style-type: none"> Typ przyłącza – głowica A: Gniazdo, M12, 5 pinów, prosty, kodowanie A Typ przyłącza – głowica B: Koniec przewodu niezakończony wtykiem Typ sygnału: Przewód czujnika/elementu wykonawczego Przewód: 5 m, 5 żył, PVC Opis: Przewód czujnika/elementu wykonawczego, nieekranowany Obszar zastosowania: Obszar chemikaliów, strefy nieobciążone 	YF2A15-050VB5XLE-AX	2096240
	<ul style="list-style-type: none"> Typ przyłącza – głowica A: Gniazdo, M12, 5 pinów, prosty, kodowanie A Typ przyłącza – głowica B: Wtyk, M12, 5 pinów, prosty, kodowanie A Typ sygnału: Przewód czujnika/elementu wykonawczego Przewód: 5 m, 5 żył, PUR, bezhalogenowy Opis: Przewód czujnika/elementu wykonawczego, nieekranowany Obszar zastosowania: Strefy nieobciążone, Obszar smarowania olejem/środkiem smarnym, Robot, Tryb przewodnika kablowego 	YF2A15-050U-B5M2A15	2096010
	<ul style="list-style-type: none"> Typ przyłącza – głowica A: Wtyk, M12, 4 piny, prosty, kodowanie D Typ przyłącza – głowica B: Wtyk, RJ45, 4 piny, prosty Typ sygnału: Ethernet, PROFINET Przewód: 5 m, 4 żyły, PUR, bezhalogenowy Opis: Ethernet, ekranowanyPROFINET Obszar zastosowania: Tryb przewodnika kablowego, Obszar smarowania olejem/środkiem smarnym 	YM2D24-050P-N1MRJA4	2106184
Systemy montażowe			
	<ul style="list-style-type: none"> Opis: Uchwyt montażowy do zewnętrznego montażu modułu sieci przemysłowej, 1 × uchwyt montażowy i 1 × śruba M5 × 6 Materiał: Stal nierdzewna Szczegóły: Stal nierdzewna V2A (1.4301) 	BEF-WN-FBM-SET1	2082322

SICK W SKRÓCIE

Firma SICK należy do czołowych producentów inteligentnych czujników i rozwiązań wykorzystujących czujniki do zastosowań przemysłowych. Wyjątkowa gama produktów i usług stwarza idealną podstawę dla bezpiecznego i wydajnego sterowania procesami, ochrony ludzi przed wypadkami i unikania zanieczyszczenia środowiska.

Mamy szerokie doświadczenie w różnych branżach i znamy występujące w nich procesy oraz wymagania. Nasze inteligentne czujniki zapewniają klientom dokładnie to, czego im potrzeba. W centrach aplikacji w Europie, Azji i Ameryce Północnej rozwiązania systemowe są testowane i optymalizowane pod kątem potrzeb konkretnych klientów. Wszystko to sprawia, że jesteśmy niezawodnym dostawcą i partnerem w zakresie rozwoju.

Naszą ofertę dopełniają kompleksowe usługi: rozwiązania SICK LifeTime Services wspierają klientów w trakcie całego cyklu użytkowania maszyny i dbają o bezpieczeństwo i produktywność.

Właśnie tak rozumiemy hasło „Sensor Intelligence”.

BLISKO KLIENTA NA CAŁYM ŚWIECIE:

Osoby kontaktowe i pozostałe lokalizacje → www.sick.com