



# PHT-RBX25S540S0AMS0Z

PHT

CZUJNIKI CIŚNIENIA

**SICK**  
Sensor Intelligence.



Rysunek może się różnić



## Informacje do zamówienia

Typ	Nr artykułu
PHT-RBX25S540S0AMS0Z	6039312

Więcej wersji urządzeń i akcesoriów → [www.sick.com/PHT](http://www.sick.com/PHT)

## Szczegółowe dane techniczne

### Cechy

<b>Medium</b>	Ciekłe, gazowe
<b>Rodzaj ciśnienia</b>	Ciśnienie względne
<b>Jednostka ciśnienia</b>	bar
<b>Zakres pomiarowy</b>	0 bar ... 0,25 bar
<b>Temperatura procesu</b>	-20 °C ... +150 °C
<b>Maksymalna impedancja R<sub>A</sub></b>	4 mA ... 20 mA, 2-żyłowy (R <sub>A</sub> ≤ (L <sup>+</sup> - 10 V) / 0,02 A [Ω]), W przypadku urządzeń z sygnałem wyjściowym 4 mA ... 20 mA i obudową połową występuje przyłącze obwodu testowego umożliwiające stałą kontrolę obwodu pomiarowego., 0 V ... 10 V, 3-żyłowy (R <sub>A</sub> > 10 kΩ), 0 V ... 5 V, 3-żyłowy (R <sub>A</sub> > 5 kΩ)
<b>Sygnal wyjściowy</b>	4 mA ... 20 mA, 2-przewodowy

### Mechanika/elektryka

<b>Interfejs komunikacyjny</b>	-
<b>Przyłącze procesowe</b>	Króciec stożkowy (DIN 11851) DN 40 z rowkową nakrętką kołpakową
<b>Materiały mające kontakt z mediami</b>	Stal nierdzewna 1.4435
<b>Wewnętrzny płyn transmisyjny</b>	Olej syntetyczny, zgodny z przepisami FDA
<b>Materiał obudowy</b>	Stal nierdzewna 1.4571
<b>Typ przyłącza</b>	Wtyk okrągły M12 x 1, 4 piny
<b>Napięcie zasilające</b>	10 V DC ... 30 V DC
<b>Bezpieczeństwo elektryczne</b>	Ochrona przepięciowa: 36 V DC Odporność przeciwzwarciowa: Q <sub>A</sub> do M Zabezpieczenie przed zamianą biegunów: L <sup>+</sup> do M Klasa ochrony: III
<b>Wytrzymałość elektryczna</b>	500 V DC, Zasilanie elektryczne NEC Class-02 (niskonapięciowe i niskoprądowe maks. 100 VA także w stanie awarii)
<b>Masa czujnika</b>	Ok. 500 g
<b>Uszczelnienie</b>	Bez uszczelnienia
<b>Stopień ochrony</b>	IP67 <sup>1)</sup>

<sup>1)</sup> Stopień ochrony IP wg IEC 60529. Podane stopnie ochrony dotyczą tylko stanu po podłączeniu przewodów zakończonych wtykami o odpowiednim stopniu ochrony.

<b>Klasa ochrony III</b>	✓
<b>MTTF</b>	403 lat(a)

<sup>1)</sup> Stopień ochrony IP wg IEC 60529. Podane stopnie ochrony dotyczą tylko stanu po podłączeniu przewodów zakończonych wtykami o odpowiednim stopniu ochrony.

## Wydajność

<b>Nieliniowość</b>	≤ ± 0,2 %, zakresu (Best Fit Straight Line, BFSL) wg IEC 61298-2
<b>Dokładność</b>	± 0,5 %, zakresu (opcjonalnie ≤ ± 0,25% zakresu (kalibrowana przy montażu pionowym, z przyłączeniem ciśnieniowym na dole))
<b>Niepowtarzalność</b>	≤ ± 0,1 % zakresu
<b>Czas nastawy (10% ... 90%)</b>	≤ 10 ms
<b>Długoterminowy dryft/stabilność na rok</b>	≤ 0,2 % zakresu
<b>Współczynnik temperaturowy w znamionowym zakresie temperatur</b>	Średni wsp. temp. punktu zerowego: ≤ 0,2% zakresu / 10 K dla zakresów pomiarowych od 0 bar ... 0,6 bar do 0 bar ... 25 bar Średni wsp. temp. punktu zerowego: ≤ 0,25% zakresu / 10 K dla zakresu pomiarowego 0 bar ... 0,4 bar Średni wsp. temp. punktu zerowego: ≤ 0,4% zakresu / 10 K dla zakresu pomiarowego 0 bar ... 0,25 bar Średni wsp. temp. zakresu: ≤ 0,2% zakresu / 10 K
<b>Znamionowy zakres temperatur</b>	0 °C ... +80 °C

## Dane dotyczące otoczenia

<b>Temperatura otoczenia podczas pracy</b>	-20 °C ... +80 °C
<b>Temperatura składowania</b>	-40 °C ... +100 °C
<b>Odporność na udary</b>	500 g według IEC 60068-2-27 (wstrząs mechaniczny)
<b>Obciążenie przez drgania</b>	15 g według IEC 60068-2-6 (drgania rezonansowe)

## Certyfikaty

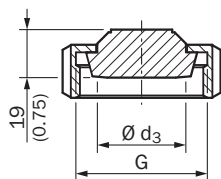
<b>EU declaration of conformity</b>	✓
<b>UK declaration of conformity</b>	✓
<b>China-RoHS</b>	✓
<b>Food contact material manufacturer declaration</b>	✓

## Klasyfikacje

<b>ECLASS 5.0</b>	27200614
<b>ECLASS 5.1.4</b>	27200614
<b>ECLASS 6.0</b>	27200614
<b>ECLASS 6.2</b>	27200614
<b>ECLASS 7.0</b>	27200614
<b>ECLASS 8.0</b>	27200614
<b>ECLASS 8.1</b>	27200614
<b>ECLASS 9.0</b>	27200614
<b>ECLASS 10.0</b>	27200614
<b>ECLASS 11.0</b>	27200614
<b>ECLASS 12.0</b>	27200614
<b>ETIM 5.0</b>	EC011478
<b>ETIM 6.0</b>	EC011478

<b>ETIM 7.0</b>	EC011478
<b>ETIM 8.0</b>	EC011478
<b>UNSPSC 16.0901</b>	41112410

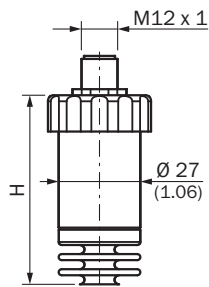
### Rysunek wymiarowy Króciec stożkowy (DIN 11851) z rowkową nakrętką kołpakową



Design	G	Ø d <sub>3</sub>
<b>DIN 11851</b> DN 25	Rd 52 x 1/6	44 (1.73)
DN 40	Rd 65 x 1/6	48 (1.89)
DN 50	Rd 78 x 1/6	61 (2.40)

Wymiary w mm

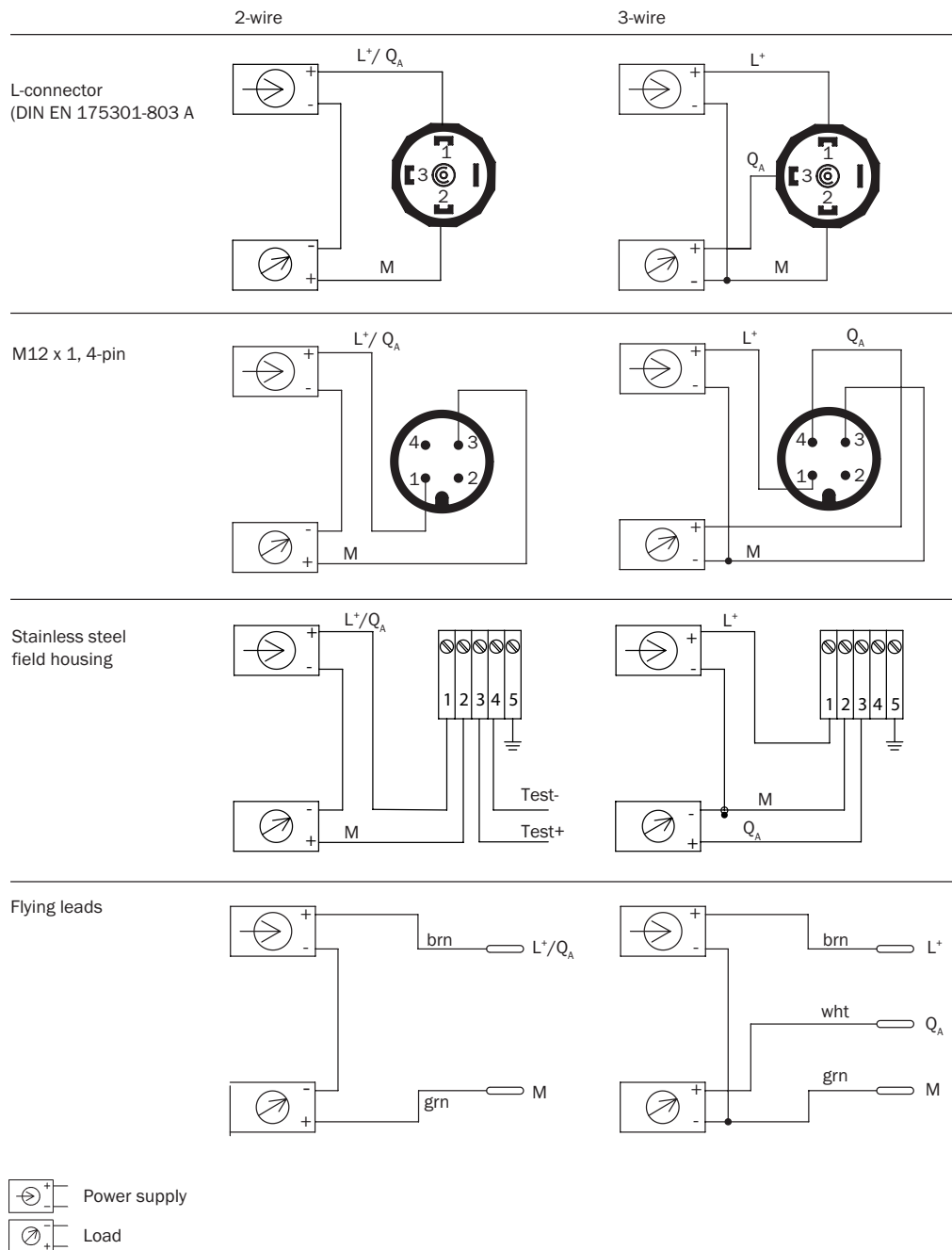
### Rysunek wymiarowy Obudowa z wtykiem okrągłym M12 x 1, IP67



With accuracy H	
<b>0.5 %</b>	64 (2.52)
<b>0.25 %</b>	84 (3.31)

Wymiary w mm

Typ przyłącza



## SICK W SKRÓCIE

Firma SICK należy do czołowych producentów inteligentnych czujników i rozwiązań wykorzystujących czujniki do zastosowań przemysłowych. Wyjątkowa gama produktów i usług stwarza idealną podstawę dla bezpiecznego i wydajnego sterowania procesami, ochrony ludzi przed wypadkami i unikania zanieczyszczenia środowiska.

Mamy szerokie doświadczenie w różnych branżach i znamy występujące w nich procesy oraz wymagania. Nasze inteligentne czujniki zapewniają klientom dokładnie to, czego im potrzeba. W centrach aplikacji w Europie, Azji i Ameryce Północnej rozwiązania systemowe są testowane i optymalizowane pod kątem potrzeb konkretnych klientów. Wszystko to sprawia, że jesteśmy niezawodnym dostawcą i partnerem w zakresie rozwoju.

Naszą ofertę dopełniają kompleksowe usługi: rozwiązania SICK LifeTime Services wspierają klientów w trakcie całego cyklu użytkowania maszyny i dbają o bezpieczeństwo i produktywność.

**Właśnie tak rozumiemy hasło „Sensor Intelligence”.**

## BLISKO KLIENTA NA CAŁYM ŚWIECIE:

Osoby kontaktowe i pozostałe lokalizacje → [www.sick.com](http://www.sick.com)