



SLG25S-070FAKB1K01

FlexChain

KURTYNY POMIAROWE

SICK
Sensor Intelligence.



Informacje do zamówienia

Typ	Nr artykułu
SLG25S-070FAKB1K01	1107998

Więcej wersji urządzeń i akcesoriów → www.sick.com/FlexChain

Rysunek może się różnić



Szczegółowe dane techniczne

Cechy

Wersja urządzenia	FlexChain Guest
Typ czujnika	Nadajnik/odbiornik System kurtyny optycznej
Najmniejszy wykrywalny obiekt (MDO)	30 mm
Odstęp między wiązkami	25 mm
Optyczny wylot światła	Flat
Liczba wiązek	28
Wysokość pola detekcji	700 mm

Mechanika/elektryka

Nadajnik światła	Światło podczerwone
Długość fali	850 nm
Napięcie zasilające U_V	Za pośrednictwem FlexChain (Host)
Obciążenie wyjściowe, pojemnościowe	100 nF
Obciążenie wyjściowe, indukcyjne	1 H
Czas inicjalizacji	1 s
Wymiary (szer. x wys. x głęb.)	11,8 mm x 699,2 mm x 24,1 mm
Typ przyłącza	Przewód z 4-biegunowym wtykiem M8, Przewód ze złączem żeńskim, M8, 4-pinowy, 1,5 m
Wskazanie	LED
Synchronizacja	Za pośrednictwem FlexChain (Host)
Stopień ochrony	IP65, IP67 ¹⁾
Układy zabezpieczające	Przyłącza U_V z zabezpieczeniem przed zmianą polaryzacji Tłumienie impulsów zakłócających Wyjścia zabezpieczone przed przetężeniami i zwarciami

¹⁾ Praca na zewnątrz tylko z zewnętrzną obudową ochronną.

Klasa ochrony	III
Masa	471 g
Szyba przednia	PMMA

¹⁾ Praca na zewnątrz tylko z zewnętrzną obudową ochronną.

Wydajność

Zasięg maksymalny	6 m
Zasięg minimalny	≥ 0 m
Zasięg roboczy	4 m
Czas skanowania	1,5 ms

Dane dotyczące otoczenia

Odporność na wstrząsy	10 g, 16 ms, DIN EN 60068-2-27
Odporność na drgania	10-150 Hz 0.5 mm, IEC 60068-2-6
EMC	EN 61000-6-2, EN 61000-6-4
Odporność na światło zewnętrzne	Pośrednie: 50.000 lx ¹⁾
Temperatura otoczenia podczas pracy	-25 °C ... +55 °C
Temperatura otoczenia podczas przechowywania	-25 °C ... +70 °C

¹⁾ Światło słoneczne.

Certyfikaty

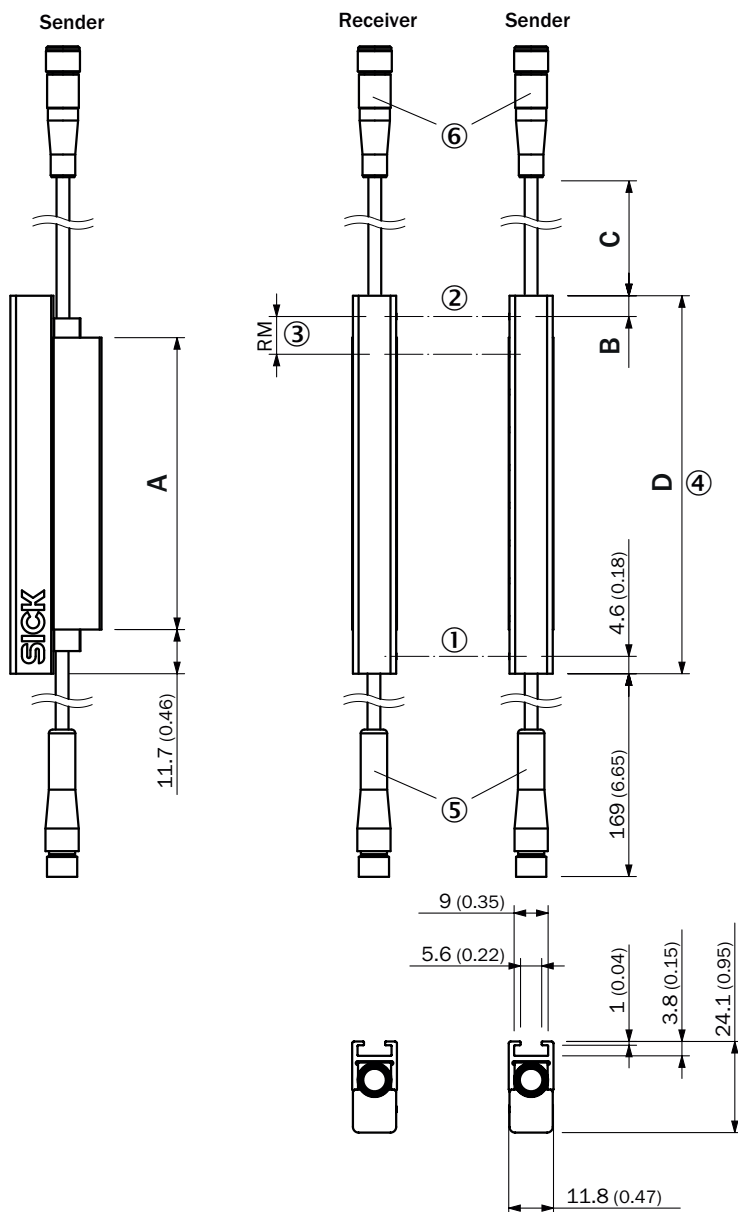
EU declaration of conformity	✓
UK declaration of conformity	✓
ACMA declaration of conformity	✓
Moroccan declaration of conformity	✓
China-RoHS	✓
Certyfikat cULus	✓
Bezpieczeństwa fotobiologicznego (IEC EN 62471)	✓

Klasyfikacje

ECLASS 5.0	27270910
ECLASS 5.1.4	27270910
ECLASS 6.0	27270910
ECLASS 6.2	27270910
ECLASS 7.0	27270910
ECLASS 8.0	27270910
ECLASS 8.1	27270910
ECLASS 9.0	27270910
ECLASS 10.0	27270910
ECLASS 11.0	27270910
ECLASS 12.0	27270910
ETIM 5.0	EC002549

ETIM 6.0	EC002549
ETIM 7.0	EC002549
ETIM 8.0	EC002549
UNSPSC 16.0901	39121528

Rysunek wymiarowy SLGxxx-xxxFxxxxxx

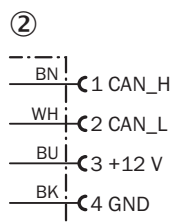
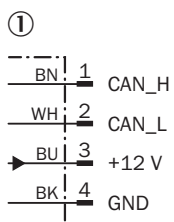


Wymiary w mm

- ① pierwsza wiązka
- ② ostatnia wiązka
- ③ odstęp między wiązkami (RM)
- ④ Długość obudowy
- ⑤ przewód z wtykiem M8, 4-pinowym (stałym)
- ⑥ przewód ze złączem żeńskim, M8, 4-pinowym (0,5 m / 1,5 m)

Wymiary w mm (calach)		
-	Długość stabilizatora	Długość obudowy
	A	D
SLGxxx- 010 xxxxxxx	77 (3.03)	99,2 (3.91)
SLGxxx- 020 xxxxxxx	178 (7.01)	199,2 (7.84)
SLGxxx- 030 xxxxxxx	276 (10.87)	299,2 (11.78)
SLGxxx- 040 xxxxxxx	376 (14.8)	399,2 (15.72)
SLGxxx- 050 xxxxxxx	475 (18.7)	499,2 (19.65)
SLGxxx- 060 xxxxxxx	576 (22.68)	599,2 (23.6)
SLGxxx- 070 xxxxxxx	676 (26.61)	699,2 (27.53)
SLGxxx- 080 xxxxxxx	776 (30.55)	799,2 (31.46)
SLGxxx- 090 xxxxxxx	875 (34.45)	899,2 (35.4)
SLGxxx- 100 xxxxxxx	975 (38.39)	999,2 (39.34)
SLGxxx- 120 xxxxxxx	1.175 (46.26)	1.199,2 (47.21)
SLGxxx- 140 xxxxxxx	1.374 (54.09)	1.399,2 (55.09)
-	-	-
-	Odległość: kraweź obudowy – ostatnia wiązka	-
-	B¹⁾	-
SLG 10 x-xxxxxxxxx	4,6 (0.18)	-
SLG 25 x-xxxxxxxxx	19,6 (0.77)	-
SLG 50 x-xxxxxxxxx	44,6 (1.76)	-
1) W przypadku wysokości pola detekcji mniejszej niż 700 mm wymiar odbiega o maks. 1 mm od podanych tutaj wymiarów.		
-	-	-
-	Długość przewodu	-
-	C	-
SLGxxx-xxxxxx A xxxx	500 (19.69)	-
SLGxxx-xxxxxx B xxxx	1.500 (59.06)	-

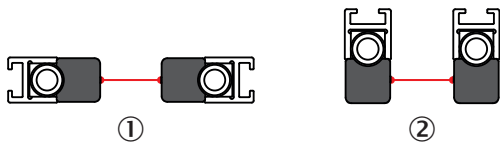
Typ przyłącza i schemat połączeń



① Wtyk M8, 4-biegunowy

② Przewód ze złączem żeńskim, M8, 4-pinowy



Instrukcje dotyczące montażu Slim & Flat



- ① Model Slim = wylot światła na węższym boku
- ② Model Flat = wylot światła na szerszym boku

Zalecane akcesoria

Więcej wersji urządzeń i akcesoriów → www.sick.com/FlexChain

	Krótki opis	Typ	Nr artykułu
Systemy montażowe			
	<ul style="list-style-type: none"> • Opis: Uchwyt montażowy do standardowej kurtyny pomiarowej, SLG-2 • Jednostka opakowania: 4 sztuk 	BEF-SLG2-SET1	2111623
	<ul style="list-style-type: none"> • Opis: Mocowanie boczne do standardowej kurtyny pomiarowej, SLG-2 • Jednostka opakowania: 4 sztuk 	BEF-NUT-SLG2	2111624

SICK W SKRÓCIE

Firma SICK należy do czołowych producentów inteligentnych czujników i rozwiązań wykorzystujących czujniki do zastosowań przemysłowych. Wyjątkowa gama produktów i usług stwarza idealną podstawę dla bezpiecznego i wydajnego sterowania procesami, ochrony ludzi przed wypadkami i unikania zanieczyszczenia środowiska.

Mamy szerokie doświadczenie w różnych branżach i znamy występujące w nich procesy oraz wymagania. Nasze inteligentne czujniki zapewniają klientom dokładnie to, czego im potrzeba. W centrach aplikacji w Europie, Azji i Ameryce Północnej rozwiązania systemowe są testowane i optymalizowane pod kątem potrzeb konkretnych klientów. Wszystko to sprawia, że jesteśmy niezawodnym dostawcą i partnerem w zakresie rozwoju.

Naszą ofertę dopełniają kompleksowe usługi: rozwiązania SICK LifeTime Services wspierają klientów w trakcie całego cyklu użytkowania maszyny i dbają o bezpieczeństwo i produktywność.

Właśnie tak rozumiemy hasło „Sensor Intelligence”.

BLISKO KLIENTA NA CAŁYM ŚWIECIE:

Osoby kontaktowe i pozostałe lokalizacje → www.sick.com