



WTB4S-3P3462VS15

W4

FOTOPRZEKAŹNIKI

SICK
Sensor Intelligence.

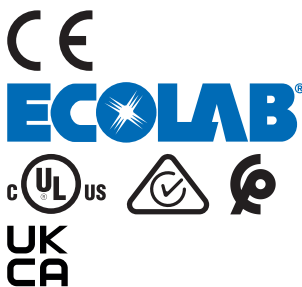


Informacje do zamówienia

Typ	Nr artykułu
WTB4S-3P3462VS15	1098603

Więcej wersji urządzeń i akcesoriów → www.sick.com/W4

Rysunek może się różnić



Szczegółowe dane techniczne

Cechy

Zasada działania	Fotoprzekaźnik odbiciowy
Szczegóły zasady działania	Tłumienie tła
Maks. zasięg wykrywania	4 mm ... 500 mm ¹⁾
Zasięg wykrywania	50 mm ... 350 mm ¹⁾
Wiązka transmisyjna	
Nadajnik światła	Nadajnik PinPoint ²⁾
Rodzaj światła	Widzialne światło czerwone
Rozmiar plamki świetlnej (odległość)	Ø 6,5 mm (150 mm)
Parametry LED	
Długość fali	650 nm
Rodzaj ustawiania	Pojedynczy przycisk Teach-in
Zastosowania specjalne	Strefy higieniczne i mokre
Model obudowy	Mycie pod wysokim ciśnieniem

¹⁾ Materiał pomiarowy o współczynniku remisji 90% (w odniesieniu do wzorca bieli DIN 5033).

²⁾ Średnia żywotność 100 000 godz. przy T_U = +25 °C.

Instalacja elektryczna

Napięcie zasilające U_B	10 V DC ... 30 V DC ¹⁾
Tętnienia resztkowe	$< 5 V_{SS}$ ²⁾
Pobór prądu	30 mA ³⁾
Klasa ochrony	III
Wyjście cyfrowe	
Rodzaj	PNP
Tryb przełączania	Załączany na jasno/ciemno
Prąd wyjściowy $I_{maks.}$	≤ 100 mA
Czas odpowiedzi	< 1 ms ⁴⁾
Częstotliwość przełączania	600 Hz ⁵⁾
Układy zabezpieczające	A ⁶⁾ B ⁷⁾ C ⁸⁾

¹⁾ Wartości graniczne, z zabezpieczeniem przed zamianą biegunów Praca w sieci chronionej przed zwarcie: maks. 8 A.

²⁾ Nie może przekraczać lub spadać poniżej tolerancji U_V .

³⁾ Bez obciążenia.

⁴⁾ Czas biegu sygnału przy obciążeniu rezystancyjnym.

⁵⁾ Przy relacji światło/ciemność 1:1.

⁶⁾ A = przyłącza U_V z zabezpieczeniem przed zmianą biegunowości.

⁷⁾ B = zabezpieczenie wejścia i wyjścia przed zamianą biegunów.

⁸⁾ C = tłumienie impulsów zakłócających.

Mechanika

Korpus	Prostopadłościenny
Szczegóły budowy	Slim
Wymiary (szer. x wys. x głęb.)	15,25 mm x 49,2 mm x 22,2 mm
Przylącze	Przewód z 4-biegunowym wtykiem M12 ^{1) 2)}
Szczegóły przyłącza	
Długość przewodu (L)	150 mm ²⁾
Materiał	
Obudowa	Metal, Stal nierdzewna V4A (1.4404, 316L)
Szyba przednia	Tworzywo sztuczne, PMMA
Przewód	Tworzywo sztuczne, PVC
Masa	60 g

¹⁾ Maks. moment dokręcenia: 0,7 Nm.

²⁾ Nie zginać przewodu w temperaturze poniżej 0 °C.

Dane dotyczące otoczenia

Stopień ochrony	IP66 IP67 IP68 IP69K
Temperatura otoczenia podczas pracy	-30 °C ... +70 °C ¹⁾ -30 °C ... +60 °C

¹⁾ Przy $U_V \leq 24$ V oraz $I_a < 30$ mA.

Temperatura otoczenia podczas przechowywania	-30 °C ... +75 °C
Nr pliku UL	NRKH.E181493 & NRKH7.E181493

¹⁾ Przy $U_v \leq 24$ V oraz $I_a < 30$ mA.

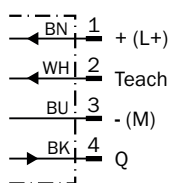
Certyfikaty

EU declaration of conformity	✓
UK declaration of conformity	✓
ACMA declaration of conformity	✓
Moroccan declaration of conformity	✓
China-RoHS	✓
certyfiakat ECOLAB	✓
Certyfiakat cULus	✓
Certyfiakat bezpieczeństwa fotobiologicznego (DIN EN 62471)	✓

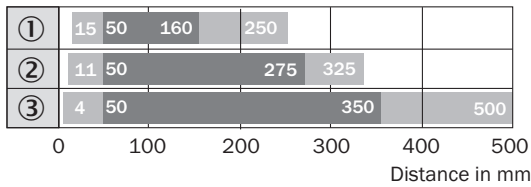
Klasyfikacje

ECLASS 5.0	27270904
ECLASS 5.1.4	27270904
ECLASS 6.0	27270904
ECLASS 6.2	27270904
ECLASS 7.0	27270904
ECLASS 8.0	27270904
ECLASS 8.1	27270904
ECLASS 9.0	27270904
ECLASS 10.0	27270904
ECLASS 11.0	27270904
ECLASS 12.0	27270903
ETIM 5.0	EC002719
ETIM 6.0	EC002719
ETIM 7.0	EC002719
ETIM 8.0	EC002719
UNSPSC 16.0901	39121528

Schemat elektryczny Cd-092



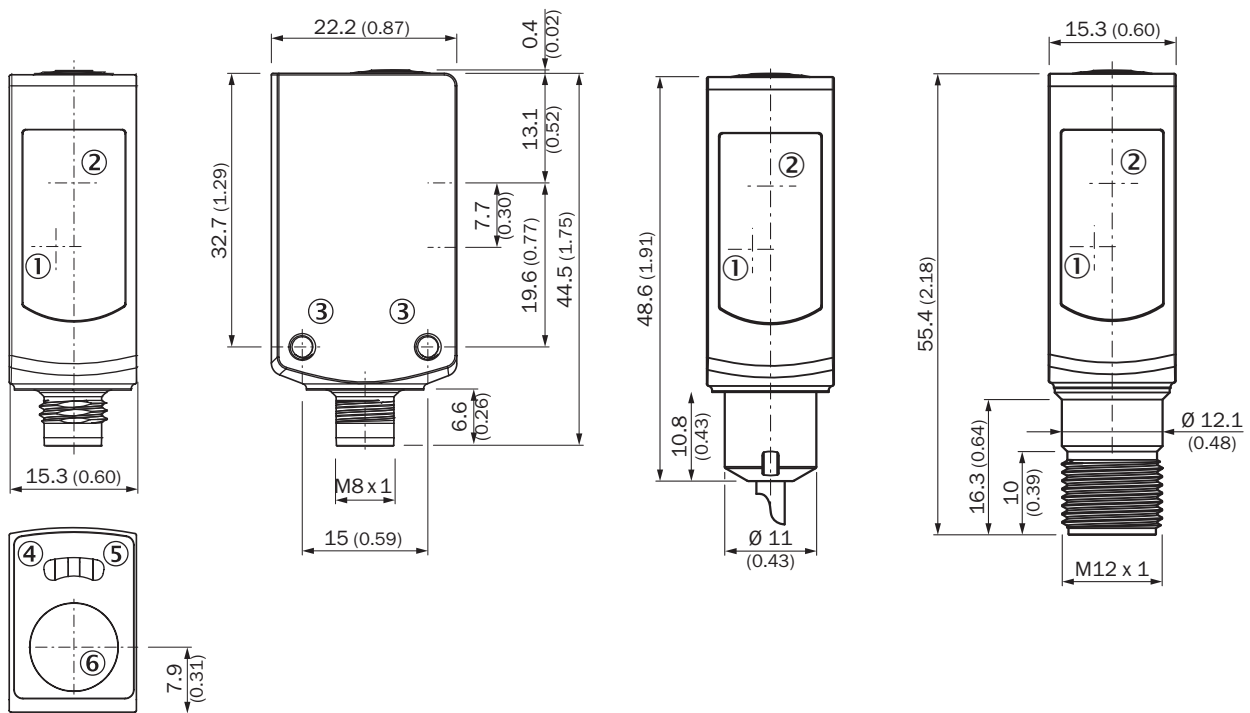
Wykres zasięgu wykrywania



■ Sensing range ■ Sensing range max.

- ① Zasięg – kolor czarny, współczynnik emisji 6%
- ② Zasięg – kolor szary, współczynnik emisji 18%
- ③ Zasięg – kolor biały, współczynnik emisji 90%

Rysunek wymiarowy WTB4S-3V, WTF4S-3V, z przyciskiem Teach-in



Wymiary w mm

- ① środek osi optycznej odbiornika
- ② środek osi optycznej, nadajnik
- ③ gwint mocujący M3
- ④ żółta dioda LED: status odbioru światła
- ⑤ zielona dioda LED: napięcie zasilające aktywne
- ⑥ przycisk Teach-in

Zalecane akcesoria

Więcej wersji urządzeń i akcesoriów → www.sick.com/W4

	Krótki opis	Typ	Nr artykułu
Systemy montażowe			
	<ul style="list-style-type: none"> Opis: Uchwyt montażowy do montażu na podłodze Materiał: Stal nierdzewna Szczegóły: Stal nierdzewna 1.4571 Zakres dostawy: Z materiałami mocującymi Przeznaczone do: W4S, W4F, W4S 	BEF-W4-B	2051630
złącza wtykowe i przewody			
	<ul style="list-style-type: none"> Typ przyłącza – głowica A: Gniazdo, M12, 4 piny, prosty Typ przyłącza – głowica B: Koniec przewodu niezakończony wtykiem Typ sygnału: Przewód czujnika/elementu wykonawczego Przewód: 5 m, 4 żyły, PP Opis: Przewód czujnika/elementu wykonawczego, nieekranowany Technika przyłączeniowa: Koniec przewodu niezakończony wtykiem Wskazówka: Ten produkt jest zasadniczo odporny na chemiczne środki czyszczące (patrz ECO-LAB) i pozostałe substancje, takie jak H2O2, CH2O2. Przed montażem w celu dłuższego użytkowania należy sprawdzić odporność materiału na używany środek czyszczący., Odporny na kwas mlekowy i nadtlenek wodoru (H2O2) Obszar zastosowania: Strefy higieniczne i mokre, Tryb przewodnika kablowego 	DOL-1204-G05MRN	6058476

SICK W SKRÓCIE

Firma SICK należy do czołowych producentów inteligentnych czujników i rozwiązań wykorzystujących czujniki do zastosowań przemysłowych. Wyjątkowa gama produktów i usług stwarza idealną podstawę dla bezpiecznego i wydajnego sterowania procesami, ochrony ludzi przed wypadkami i unikania zanieczyszczenia środowiska.

Mamy szerokie doświadczenie w różnych branżach i znamy występujące w nich procesy oraz wymagania. Nasze inteligentne czujniki zapewniają klientom dokładnie to, czego im potrzeba. W centrach aplikacji w Europie, Azji i Ameryce Północnej rozwiązania systemowe są testowane i optymalizowane pod kątem potrzeb konkretnych klientów. Wszystko to sprawia, że jesteśmy niezawodnym dostawcą i partnerem w zakresie rozwoju.

Naszą ofertę dopełniają kompleksowe usługi: rozwiązania SICK LifeTime Services wspierają klientów w trakcie całego cyklu użytkowania maszyny i dbają o bezpieczeństwo i produktywność.

Właśnie tak rozumiemy hasło „Sensor Intelligence”.

BLISKO KLIENTA NA CAŁYM ŚWIECIE:

Osoby kontaktowe i pozostałe lokalizacje → www.sick.com