



MLG30A-1020R10801

MLG-2

KURTYNY POMIAROWE

SICK
Sensor Intelligence.



Informacje do zamówienia

Typ	Nr artykułu
MLG30A-1020R10801	1219198

Więcej wersji urządzeń i akcesoriów → www.sick.com/MLG-2

Rysunek może się różnić



Szczegółowe dane techniczne

Cechy

Wersja urządzenia	Pro - Advanced functionality
Typ czujnika	Nadajnik/odbiornik
Najmniejszy wykrywalny obiekt (MDO)	30 mm, 34 mm ^{1) 2) 3)}
Odstęp między wiązkami	30 mm
Rodzaj synchronizacji	Przewód
Liczba wiązek	35
Wysokość pola detekcji	1.020 mm
Funkcje oprogramowania (domyślne)	
	Q ₁ Kontrola obecności
	Q ₂ / IN Wejście uczenia (Teach-in)
	Q ₃ Kontrola obecności
	Q ₄ / IN2 Kontrola obecności
	Programowanie metodą uczenia Tryb standardowy
Tryb pracy	
	Standard ✓
	Transparent ✓
	Odporność na pył i światło słoneczne ✓

¹⁾ MDO (najmniejszy wykrywalny obiekt) przy wysokiej dokładności pomiaru.

²⁾ MDO (najmniejszy wykrywalny obiekt) przy standardowej dokładności pomiaru.

³⁾ W zależności od odstępów między wiązkami bez ustawienia wiązki krzyżowej.

Funkcja	Wiązka krzyżowa	✓
	Blokowanie wiązek	✓
	Wysoka dokładność pomiaru	✓
Zastosowania	Wyjście przełączające	Object recognition/object widthObject recognitionHeight classificationHole detection/hole size-Outside dimension/inside dimensionObject positionHole positionDefinicja stref
	Interfejs danych	Wykrywanie obiektówHole detectionObject height measurementMeasurement of external dimensionMeasurement of inside dimensionMeasurement of object positionMeasurement of hole position
W zakresie dostawy		1 × nadajnik 1 × odbiornik 4/6 × uchwyty QuickFix (od wysokości monitorowania 2 m 6 uchwytów QuickFix) 1 × instrukcja szybkiego uruchomienia

1) MDO (najmniejszy wykrywalny obiekt) przy wysokiej dokładności pomiaru.

2) MDO (najmniejszy wykrywalny obiekt) przy standardowej dokładności pomiaru.

3) W zależności od odstępów między wiązkami bez ustawienia wiązki krzyżowej.

Mechanika/elektryka

Nadajnik światła	LED, światło podczerwone
Długość fali	850 nm
Napięcie zasilające U_v	DC 19,2 V ... 28,8 V ¹⁾
Pobór prądu, nadajnik	56,75 mA ²⁾
Pobór prądu, odbiornik	127 mA ²⁾
Tętnienia resztkowe	< 5 V _{ss}
Prąd wyjściowy $I_{maks.}$	100 mA
Obciążenie wyjściowe, pojemnościowe	100 nF
Obciążenie wyjściowe, indukcyjne	1 H
Czas inicjalizacji	< 1 s
Wyjście przełączające	Push-Pull: PNP/NPN
Typ przyłącza	Wtyk M12, 5-biegunowy, 0,22 m Wtyk M12, 8 pinów, 0,27 m Złącze żeńskie M12, 4-pinowe, kodowanie D, 0,19 m
Materiał obudowy	Aluminium
Wskazanie	LED
Stopień ochrony	IP65, IP67 ³⁾
Układy zabezpieczające	Przyłącza U_v z zabezpieczeniem przed zmianą polaryzacji Wyjście Q chronione przed zwarcieniem Tłumienie impulsów zakłócających
Klasa ochrony	III
Masa	2,349 kg
Szyba przednia	PMMA
Opcja	Brak

1) Bez obciążenia.

2) Bez obciążenia przy 24 V.

3) Praca na zewnątrz tylko z zewnętrzną obudową ochronną.

Nr pliku UL	NRKH.E181493
--------------------	--------------

¹⁾ Bez obciążenia.

²⁾ Bez obciążenia przy 24 V.

³⁾ Praca na zewnątrz tylko z zewnętrzną obudową ochronną.

Wydajność

Zasięg maksymalny	12 m ¹⁾
Zasięg minimalny	≥ 0 m
Zasięg roboczy	8,5 m
Czas odpowiedzi	4 ms ²⁾

¹⁾ Brak rezerwy dla czynników zewnętrznych i starzenia się diody.

²⁾ Bez dużej prędkości.

Interfejs komunikacyjny

IO-Link	✓ , IO-Link V1.1
Prędkość przesyłania danych	230,4 kbit/s (COM3)
Maksymalna długość przewodu	20 m
Czas cyklu	2,3 ms
VendorID	26
DeviceID HEX	800068
DeviceID DEC	8388712
Długość danych procesowych	32 Byte (TYPE_2_V) ¹⁾
Wejścia/wyjścia	4 x Q (IO-Link)
Wyjście cyfrowe	Q ₁ ... Q ₄
Liczba	4
Wejście cyfrowe	In ₁ , In ₂
Liczba	2

¹⁾ With an IO-Link master with V1.0, fall back to interleaved mode (consisting of TYPE_1_1 (ProcessData) and TYPE_1_2 (On-request Data)).

Dane dotyczące otoczenia

Odporność na wstrząsy	Ciągłe udary 10 g, 16 ms, 1000 udarów Pojedyncze udary 15 g, 11 ms, 3 na każdą oś
Odporność na drgania	Drgania sinusoidalne 10–150 Hz 5 g
EMC	EN 60947-5-2
Odporność na światło zewnętrzne	Bezpośrednie: 150.000 lx ¹⁾ Pośrednie: 200.000 lx ²⁾
Temperatura otoczenia podczas pracy	–30 °C ... +55 °C
Temperatura otoczenia podczas przechowywania	–40 °C ... +70 °C

¹⁾ Tryb Outdoor.

²⁾ Odporność na światło równomierne: niebezpośrednio.

Smart Task

Oznaczenie Smart Task	Logika podstawowa
------------------------------	-------------------

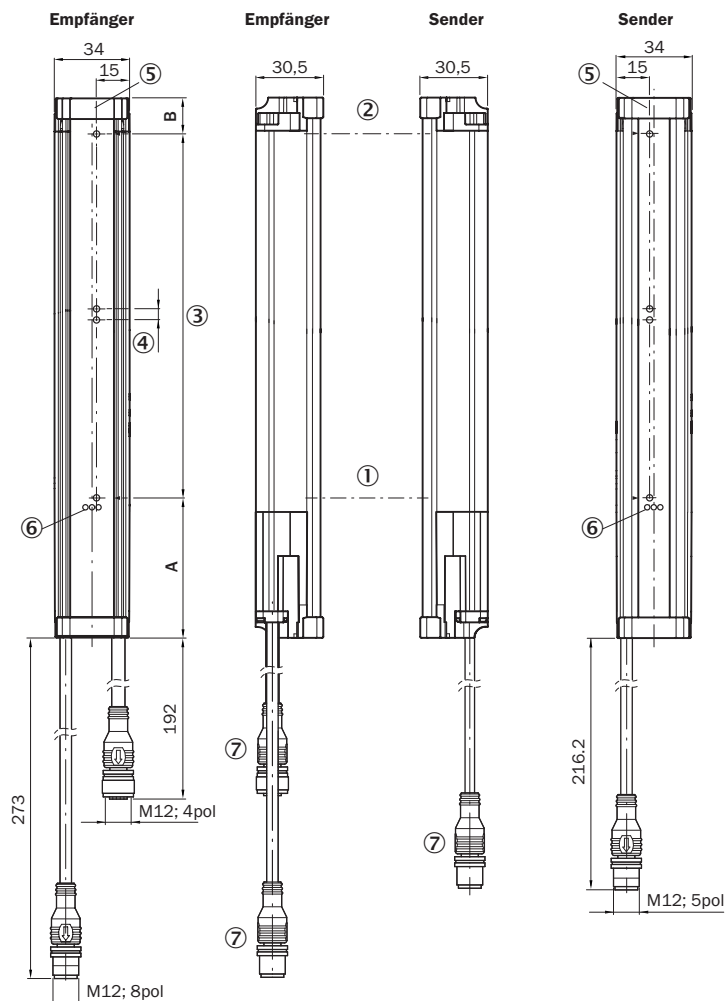
Certyfikaty

EU declaration of conformity	✓
UK declaration of conformity	✓
ACMA declaration of conformity	✓
Moroccan declaration of conformity	✓
China-RoHS	✓
Certyfikat cULus	✓
IO-Link	✓
Bezpieczeństwa fotobiologicznego (IEC EN 62471)	✓

Klasyfikacje

ECLASS 5.0	27270910
ECLASS 5.1.4	27270910
ECLASS 6.0	27270910
ECLASS 6.2	27270910
ECLASS 7.0	27270910
ECLASS 8.0	27270910
ECLASS 8.1	27270910
ECLASS 9.0	27270910
ECLASS 10.0	27270910
ECLASS 11.0	27270910
ECLASS 12.0	27270910
ETIM 5.0	EC002549
ETIM 6.0	EC002549
ETIM 7.0	EC002549
ETIM 8.0	EC002549
UNSPSC 16.0901	39121528

Rysunek wymiarowy



	A ¹⁾	B ²⁾
Strahlabstand 2,5 mm	62,25	17,15
Strahlabstand 5 mm	63,3	16,1
Strahlabstand 10 mm	68,3	16,1
Strahlabstand 20 mm	68,3/78,3 ³⁾	16,1
Strahlabstand 25 mm	83,3	16,1
Strahlabstand 30 mm	88,3	16,1
Strahlabstand 50 mm	108,3	16,1

¹⁾ Abstand: MLG-2 Kante - erster Strahl

²⁾ Abstand: MLG-2 Kante - letzter Strahl

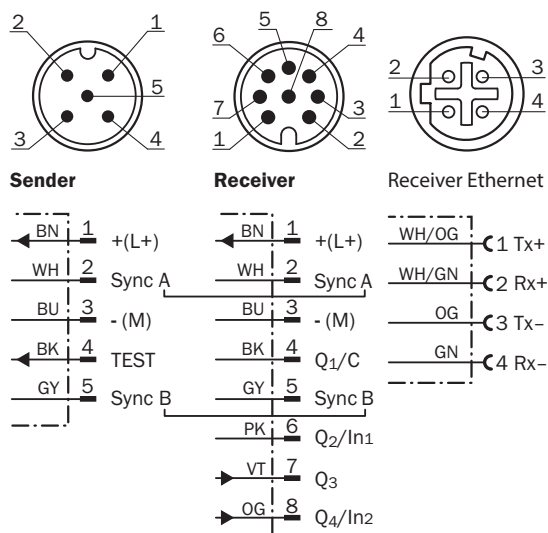
³⁾ MLG20x-xx**40**: 68,3 mm

MLG20x-xx**80**: 78,3 mm

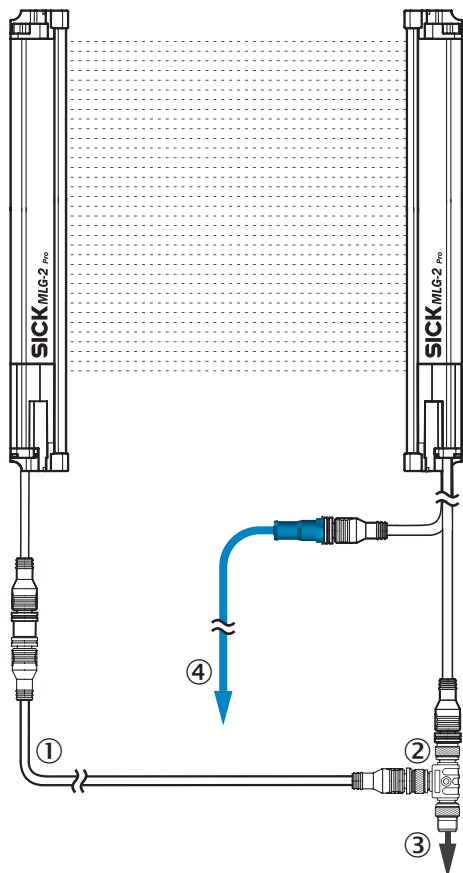
Wymiary w mm

- ① pierwsza wiązka świetlna
- ② ostatnia wiązka
- ③ wysokość pola detekcji (patrz Dane techniczne)
- ④ Odstęp między wiązkami
- ⑤ oś optyczna
- ⑥ sygnalizacja stanu: dioda LED zielona, żółta, czerwona
- ⑦ Przyłącze

Typ przyłącza i schemat połączeń Wtyk M12, 5-/8-pinowy, wyjścia przełączające Q

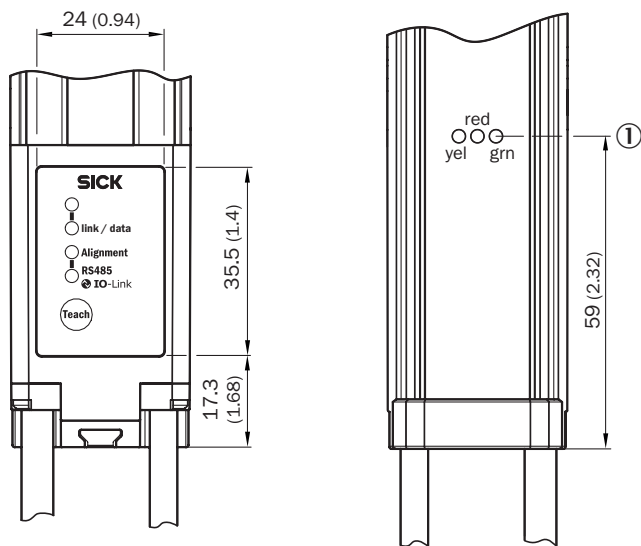


Przyrządowanie przyłączy



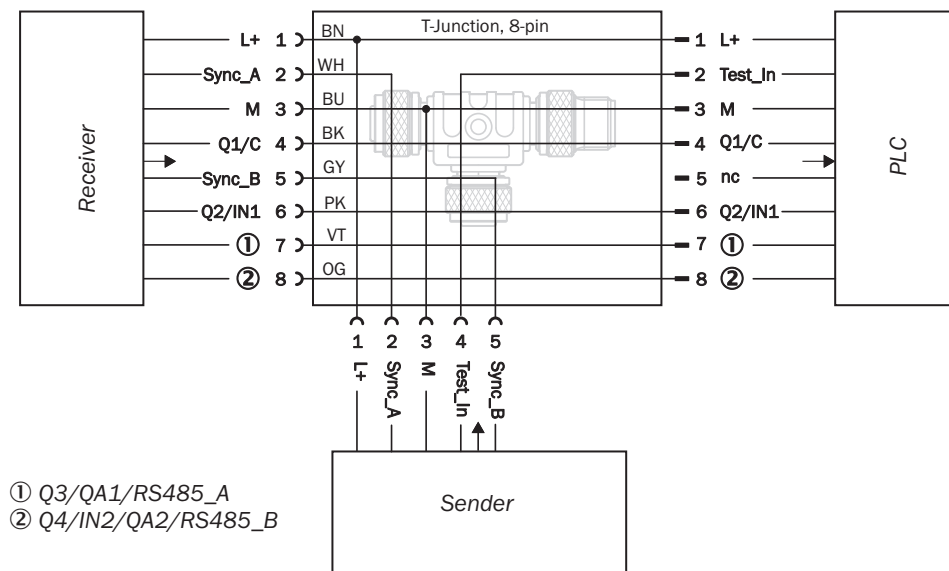
- ① przewód łączący nadajnika (2096010)
- ② Trójnik
- ③ przewód podłączeniowy (6020664)
- ④ ethernetowy przewód łączący

Możliwości ustawiania

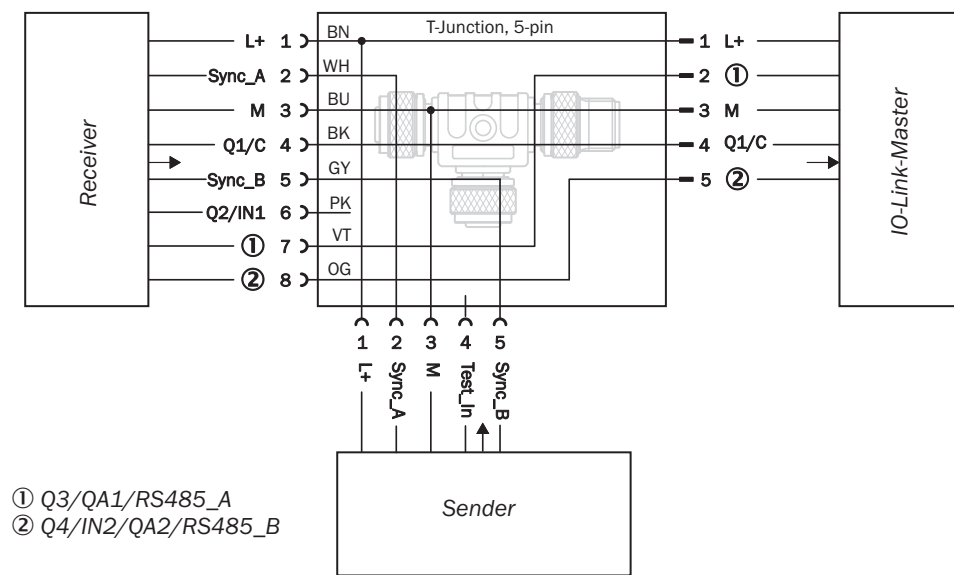


① sygnalizacja stanu: dioda LED zielona, żółta, czerwona

Schemat elektryczny T-junction, PLC



Schemat elektryczny T-junction, IO-Link-Master



Zalecane akcesoria

Więcej wersji urządzeń i akcesoriów → www.sick.com/MLG-2

	Krótki opis	Typ	Nr artykułu
złącza wtykowe i przewody			
	<ul style="list-style-type: none"> • Typ przyłącza – głowica A: Gniazdo, M12, 5 pinów, kodowanie A • Typ przyłącza – głowica B: Gniazdo, M12, 8 pinów, kodowanie A • Typ przyłącza – głowica C: Wtyk, M12, 7-pinowy, kodowanie A • Opis: Nieekranowany • Wskazówka: Do podłączenia sterownika PLC 	SBO-02F12-SM1	6053172
	<ul style="list-style-type: none"> • Typ przyłącza – głowica A: Gniazdo, M12, 8 pinów, prosty • Typ przyłącza – głowica B: Koniec przewodu niezakończony wtykiem • Typ sygnału: Przewód czujnika/elementu wykonawczego • Przewód: 5 m, 8 żył, PVC • Opis: Przewód czujnika/elementu wykonawczego, specjalny kod koloru, ekranowany • Technika przyłączeniowa: Koniec przewodu niezakończony wtykiem 	DOL-1208-G05MF	6020664
	<ul style="list-style-type: none"> • Typ przyłącza – głowica A: Gniazdo, M12, 5 pinów, prosty, kodowanie A • Typ przyłącza – głowica B: Wtyk, M12, 5 pinów, prosty, kodowanie A • Typ sygnału: Przewód czujnika/elementu wykonawczego • Przewód: 5 m, 5 żył, PUR, bezhalogenowy • Opis: Przewód czujnika/elementu wykonawczego, nieekranowany • Obszar zastosowania: Strefy nieobciążone, Obszar smarowania olejem/środkiem smarnym, Robot, Tryb przewodnika kablowego 	YF2A15-050U-B5M2A15	2096010
	<ul style="list-style-type: none"> • Typ przyłącza – głowica A: Wtyk, M12, 4 piny, prosty, kodowanie D • Typ przyłącza – głowica B: Wtyk, RJ45, 4 piny, prosty • Typ sygnału: Ethernet, PROFINET • Przewód: 5 m, 4 żyły, PUR, bezhalogenowy • Opis: Ethernet, ekranowany PROFINET • Obszar zastosowania: Tryb przewodnika kablowego, Obszar smarowania olejem/środkiem smarnym 	YM2D24-050P-N1MRJA4	2106184

	Krótki opis	Typ	Nr artykułu
urządzenia sieciowe			
		SIG350-0004AP100	6076871
		SIG350-0006AP100	6076924
		SIG350-0005AP100	6076923

SICK W SKRÓCIE

Firma SICK należy do czołowych producentów inteligentnych czujników i rozwiązań wykorzystujących czujniki do zastosowań przemysłowych. Wyjątkowa gama produktów i usług stwarza idealną podstawę dla bezpiecznego i wydajnego sterowania procesami, ochrony ludzi przed wypadkami i unikania zanieczyszczenia środowiska.

Mamy szerokie doświadczenie w różnych branżach i znamy występujące w nich procesy oraz wymagania. Nasze inteligentne czujniki zapewniają klientom dokładnie to, czego im potrzeba. W centrach aplikacji w Europie, Azji i Ameryce Północnej rozwiązania systemowe są testowane i optymalizowane pod kątem potrzeb konkretnych klientów. Wszystko to sprawia, że jesteśmy niezawodnym dostawcą i partnerem w zakresie rozwoju.

Naszą ofertę dopełniają kompleksowe usługi: rozwiązania SICK LifeTime Services wspierają klientów w trakcie całego cyklu użytkowania maszyny i dbają o bezpieczeństwo i produktywność.

Właśnie tak rozumiemy hasło „Sensor Intelligence”.

BLISKO KLIENTA NA CAŁYM ŚWIECIE:

Osoby kontaktowe i pozostałe lokalizacje → www.sick.com